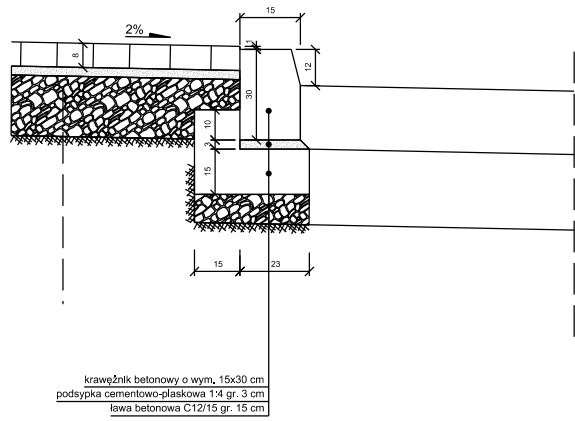


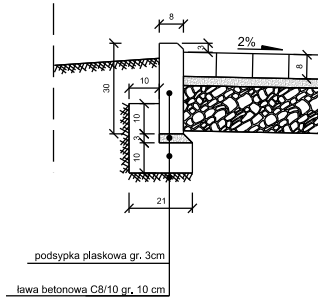
SZCZEGÓŁ NR 1

Połączenie krawężnika z chodnikiem



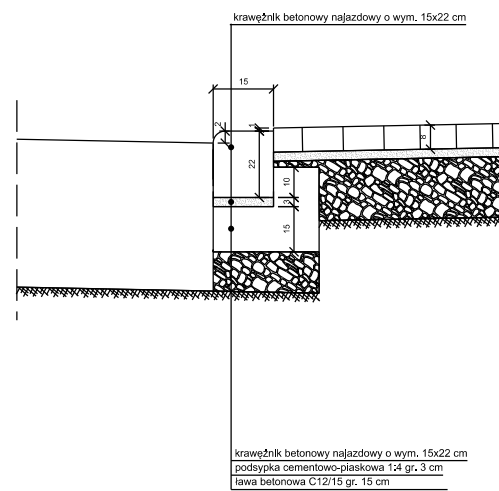
SZCZEGÓŁ NR 2

Połączenie obrzeża z zielenicem



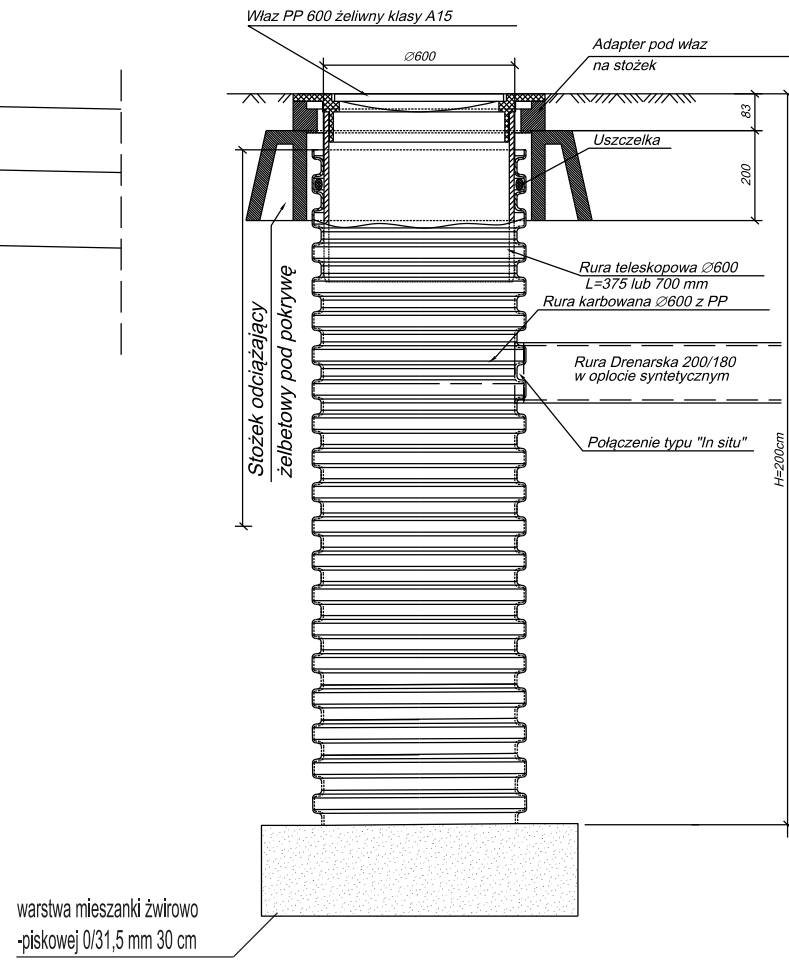
SZCZEGÓŁ NR 3

Połączenie jezdni z krawężnikiem obniżonym



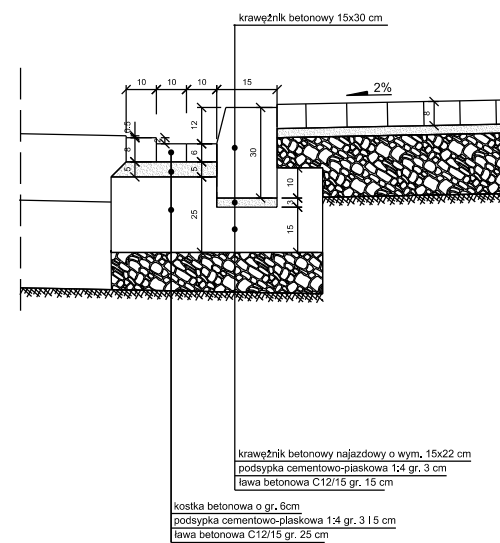
SZCZEGÓŁ NR 4

Studnia Drenarska DN 600



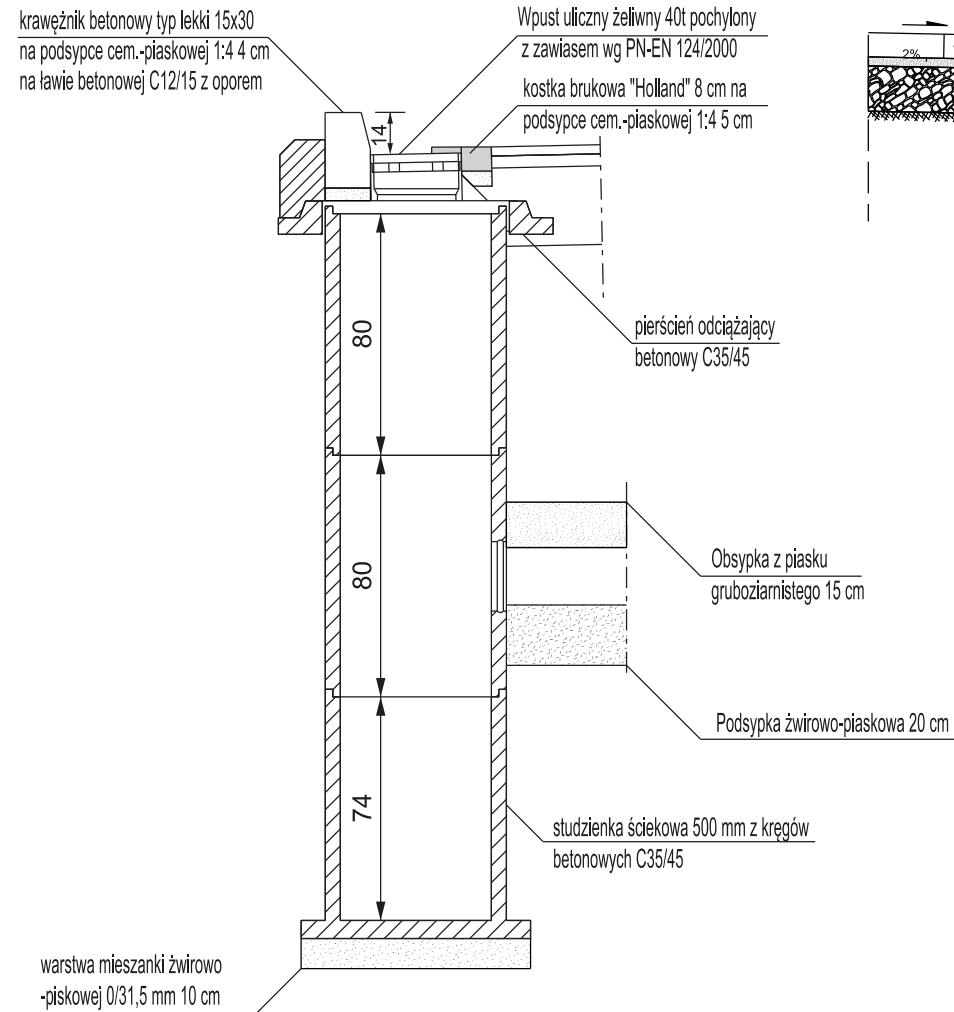
SZCZEGÓŁ NR 5

Połączenie ścieku przykrawężnikowego z krawężnikiem



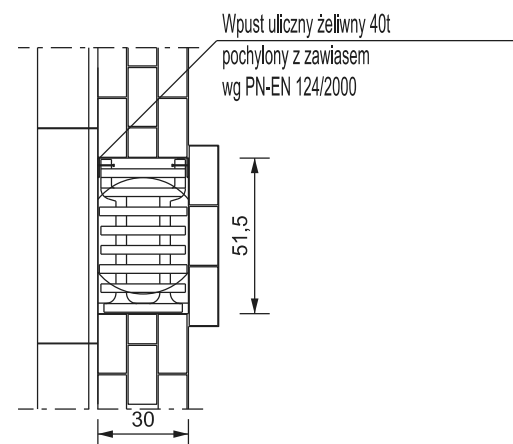
SZCZEGÓŁ NR 6

Studzienka ściekowa 500 mm z osadnikiem z kręgów betonowych C35/45



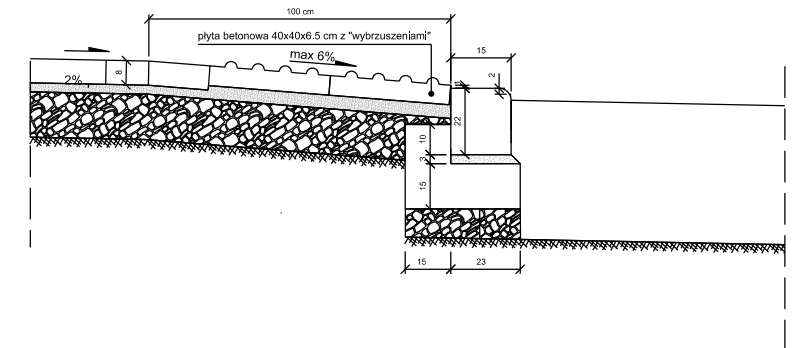
SZCZEGÓŁ NR 7

Wpust deszczowy widok z góry



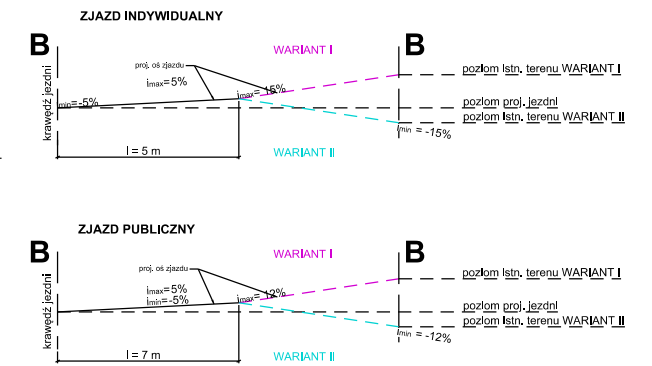
SZCZEGÓŁ NR 8

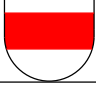
Połączenie jezdni na wysokości przejścia dla pieszych



SZCZEGÓŁ NR 9

Szczegół ukształtowania wysokościowego zjazdów



| | | | |
|----------------------|---|-------------------------------------|------------------|
| JEDNOSTKA PROJEKTOWA | GO-ROAD PROJEKTOWANIE I NADZOROWANIE ROBÓT DROGOWYCH Magdalena Gołoś 05-240 Tłuszcz, ul. Przelotowa 30 | | |
| INWESTOR |  Burmistrz Wyszkiowa Aleja Róż 2, 07-200 Wyszkiów | | |
| KONTRAKT | Przebudowa drogi gminnej ulicy Centralnej od km 0+006.18 do km 0+237.77 w msc. Łosinno, Gmina Wyszkiów | | |
| Temat rys. | Szczegóły konstrukcyjne | | Skala 1:25 |
| | | | Data: 05.2019 |
| | | | Nr Rys. 7 Ark. 1 |
| Projektant: | mgr inż. Piotr Gołoś | upr. MAZ/0416/POOD/13 spec. drogowa | |