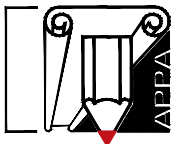


JEDNOSTKA
PROJEKTOWA:



AUTORSKA
PRACOWNIA
PROJEKTOWANIA
ARCHITEKTONICZNEGO

mgr inż. arch. Paweł Wróblewski

01-114 Warszawa, ul. Okocimska 3m.138
05-080 Izabelin, Hornówek, ul. Wrzosowa 8
tel: 22 722 66 72, 502 339 661

PROJEKT TECHNICZNY konstrukcja

INWESTOR:

PARAFIA WNIEBOWZIĘCIA NAJŚWIĘTSZEJ MARYI PANNY
W KAMIEŃCZYKU NAD BUGIEM
UL. KARDYNAŁA STEFANA WYSZYŃSKIEGO 6, 07-202 KAMIEŃCZYK

NAZWA ZAMIERZENIA
BUDOWLANEGO:

REMONT POKRYCIA I KONSTRUKCJI DACHU W RAMACH ZADANIA:
"PRACE REMONTOWO - KONSERWATORSKIE DACHU KOŚCIOŁA
PARAFIALNEGO W KAMIEŃCZYKU ETAP 1"

ADRES I KATEGORIA
OBIEKTU
BUDOWLANEGO:

MIEJSCOWOŚĆ: Kamieńczyk nad Bugiem
ULICA: Kardynała Stefana Wyszyńskiego 6
KATEGORIA OBIEKTU: X

POZOSTAŁE DANE
ADRESOWE:

IDENTYFIKATOR: 143505_5.0005.70
NUMER I NAZWA JEDN. EWIDENCYJNEJ: 143505_5 Wyszaków obszar wiejski
NUMER I NAZWA OBRĘBU EWIDENCYJNEGO: 0005 Kamieńczyk
NUMER DZIAŁKI: 70



ZESPÓŁ AUTORSKI:

PROJEKTANT / SPRAWDZAJĄCY - ZAKRES OPRACOWANIA - IMIĘ I NAZWISKO NUMER I SPECJALNOŚĆ UPRAWNIEN	DATA	PODPIS
PROJEKTANT KONSTRUKCJI: mgr inż. Tomasz Ziełiński upr. proj. LUB/ 0196/ PWOK/ 13 do projektowania i kierowania robotami budowlanymi bez ograniczeń w specjalności konstrukcyjno-budowlanej	28-06-2024r.	
SPRAWDZAJĄCY KONSTRUKCJĘ: mgr inż. Marek Soboń upr. proj. SWK/POOK/0028/12 do projektowania bez ograniczeń specjalności konstrukcyjno-budowlanej	28-06-2024r.	

egz. nr

DATA: 28-06-2024r.

Spis treści

OPIS TECHNICZNY	3
CZĘŚĆ I - PODSTAWA FORMALNA	3
1. Podstawa, przedmiot, zakres i cel wykonania opracowania	3
1.1. Podstawa opracowania	3
1.2. Przedmiot, zakres i cel opracowania	3
2. Opis zamierzenia projektowego	4
2.1. Ogólna charakterystyka zamierzenia projektowego	4
2.2. Rozwiązania konstrukcyjne i technologiczne	4
2.3. Materiały	4
2.4. Połączenia	4
CZĘŚĆ II – OBLICZENIA STATYCZNE I WYMIAROWANIE	6
3. Zakres przeprowadzonych obliczeń. Założenia obliczeniowe. Normy przyjęte do obliczeń statycznych i wymiarowania	6
3.1. Założenia obliczeniowe	6
3.2. Zakres przeprowadzonych obliczeń	6
3.3. Strefy oddziaływań klimatycznych	6
3.4. Obciążenia	7
4. Obliczenia statyczne i wymiarowanie	8
4.1. Stan istniejący	8
4.2. Stan projektowany	8
4.3. Wytyczenie konstrukcji drewnianej po wprowadzeniu ciągów	9
CZĘŚĆ IV – WNIOSKI, WYTYCZNE I ZALECENIA	9
5. Wnioski końcowe	9
6. Spis rysunków	10
CZĘŚĆ V – ZAŁĄCZNIKI FORMALNO-PRAWNE	11
7. Oświadczenie, uprawnienia budowlane, zaświadczenie z OIIB	11

OPIS TECHNICZNY

CZĘŚĆ I - PODSTAWA FORMALNA

1. Podstawa, przedmiot, zakres i cel wykonania opracowania

1.1. Podstawa opracowania

- Projekt architektoniczno-budowlany
- Wizja lokalna
- zlecenie

1.2. Przedmiot, zakres i cel opracowania

- Przedmiotem niniejszego opracowania jest wzmocnienie istniejącej więźby dachowej
- W zakresie niniejszego opracowania jest projekt techniczny wzmocnienia więźby dachowej
- Celem opracowania jest wykonanie dokumentacji technicznej wzmocnienia istniejącej konstrukcji dachu

Opracowanie zakończono wnioskami.

2. Opis zamierzenia projektowego

2.1 Ogólna charakterystyka zamierzenia projektowego

Przedmiotowe opracowanie polega na:

- Wykonaniu obliczeń statycznych istniejącej więźby dachowej
- wykonanie obliczeń statycznych i wymiarowania dla dostosowania więźby dachowej do przeniesienia obciążeń istniejących oraz projektowanych
- wykonanie rysunków technicznych wzmocnienia w niezbędnym zakresie

2.2 Rozwiązania konstrukcyjne i technologiczne

- Wzmocnienie więźby dachowej wykonano za pomocą wprowadzenia dodatkowych przekrojów drewnianych do istniejącej konstrukcji drewnianej oraz podwieszenia ograniczającego postępujące przemieszczenia więźby w rejonie transeptu
- Dokumentacja stanu istniejącego (inventaryzacja oraz dokumentacja zdjęciowa) znajduje się w części architektonicznej opracowania.
- Wzmocnienie więźby dachowej wykonano w minimalnym niezbędnym zakresie dla przeniesienia obciążeń
- Wymiarowanie konstrukcji przeprowadzono na podstawie norm europejskich (Eurokodów)

2.3 Materiały

Drewno konstrukcyjne:	C24
Stal cięgien:	A0
Stal konstrukcyjna:	St3SX lub S235
Pręty gwintowane:	klasy 8.8
Podkładki i nakrętki:	zwykłe

2.4 Połączenia

Marki stalowe:

- Wszystkie połączenia spawane marek stalowych wykonać na pełen przetop a blachy fazować
- Ostateczną geometrię elementów (w szczególności orientację rur kotwiących cięgna) określić na montażu, a połączenie wykonać po pomiarach z natury
- Marki stalowe po wykonaniu zabezpieczyć antykorozyjnie farbą cynkową

Wzmocnienie płatwi:

- Wzmocnienie płatwi wykonać za pomocą zwiększenia przekroju realizowanego poprzez wprowadzenie przekroju dodatkowego
- Przekrój nowy łączyć z przekrojem istniejącym za pomocą prętów gwintowanych stosując obustronnie podkładki i nakrętki

Wzmocnienie układu poprzecznego:

- Wzmocnienie układu poprzecznego należy zrealizować za pomocą wprowadzenia układu kleszczy z przewiązkami
- Połączenie wprowadzanych kleszczy połączone z istniejącą konstrukcją za pomocą prętów gwintowanych skręconych obustronnie

Cięgna sprężające:

- Cięgna stalowe w postaci prętów pełnych o przekroju fi16 ze stali A0
- Cięgna kotwione do istniejącej konstrukcji za pomocą projektowanych marek stalowych
- Ostateczną geometrię i trasę cięgien wyznaczyć na montażu
- Odcinki proste cięgien wyposażyć w śruby typu rzymskiego
- Po wykonaniu układu sprężającego wprowadzić w pręty niewielką siłę osiową
- Wprowadzaną siłę osiową należy tak dobrać, aby nie spowodować przemieszczeń konstrukcji istniejącej
- Wprowadzana siła osiowa powinna być na tyle duża, aby konstrukcja wzmacniająca/sprężająca zapobiegała dalszym przemieszczeniom pionowym konstrukcji więźby dachowej

CZĘŚĆ II – OBLICZENIA STATYCZNE I WYMIAROWANIE

3. Zakres przeprowadzonych obliczeń. Założenia obliczeniowe. Normy przyjęte do obliczeń statycznych i wymiarowania

3.1 Założenia obliczeniowe

Na potrzeby analizy poczyniono następujące założenia obliczeniowe:

- Warstwy dachowe istniejące
- Warstwy dachowe projektowane
- normy europejskie (eurkody)

3.2 Zakres przeprowadzonych obliczeń

Obliczenia przeprowadzono dla następujących faz:

- Stan istniejący
- Stan projektowany

3.3 Strefy oddziaływań klimatycznych

Na potrzeby niniejszego opracowania, założono następujące strefy oddziaływań klimatycznych, w jakich projektowane elementy prefabrykowane mogą pracować i zostać wbudowane:

Strefa obciążenia śniegiem:	II
Strefa obciążenia wiatrem:	I
Głębokość przemarzania:	1,0 m p p t.

3.4 Obciążenia

Tablica 1. warstwy połac - istniejące

Lp	Opis obciążenia	Obc. char. kN/m ²	γ_f	Obc. obl. kN/m ²
1.	blacha na rąbek stojący [0,120kN/m ²]	0,12	1,35	0,16
2.	deskowanie pełne [0,110kN/m ²]	0,11	1,35	0,15
Σ :		0,23	1,35	0,31

Tablica 2. warstwy połac - projektowane

Lp	Opis obciążenia	Obc. char. kN/m ²	γ_f	Obc. obl. kN/m ²
1.	blacha na rąbek stojący [0,120kN/m ²]	0,12	1,35	0,16
2.	warstwa izolująco-separacyjna [0,010kN/m ²]	0,01	1,35	0,01
3.	deskowanie pełne 25mm na pióro wpust [0,180kN/m ²]	0,18	1,35	0,24
Σ :		0,31	1,35	0,42

Tablica 3. obciążenia środowiskowe - obciążenie śniegiem

Lp	Opis obciążenia	Obc. char. kN/m ²	γ_f	Obc. obl. kN/m ²
1.	Obciążenie śniegiem połaci bardziej obciążonej dachu dwuspadowego wg PN-80/B-02010/Az1/Z1-1 (strefa 2 -> Q _k = 0,9 kN/m ² , nachylenie połaci 43,0 st. -> C ₂ =0,680) [0,612kN/m ²]	0,61	1,50	0,91
2.	Obciążenie śniegiem połaci bardziej obciążonej dachu dwuspadowego wg PN-80/B-02010/Az1/Z1-1 (strefa 2 -> Q _k = 0,9 kN/m ² , nachylenie połaci 59,0 st. -> C ₂ =0,040) [0,036kN/m ²]	0,04	1,50	0,06
Σ :		0,65	1,50	0,98

Tablica 4. obciążenia środowiskowe - obciążenie wiatrem 1

Lp	Opis obciążenia	Obc. char. kN/m ²	γ_f	Obc. obl. kN/m ²
1.	Obciążenie wiatrem połaci nawietrznej dachu kąt nachylenia połaci dachowej alfa = 59,0 st. ->	0,37	1,50	0,55
Σ :		0,37	1,50	0,55

Tablica 5. [kopia tablicy 4]obciążenia środowiskowe - obciążenie wiatrem 2

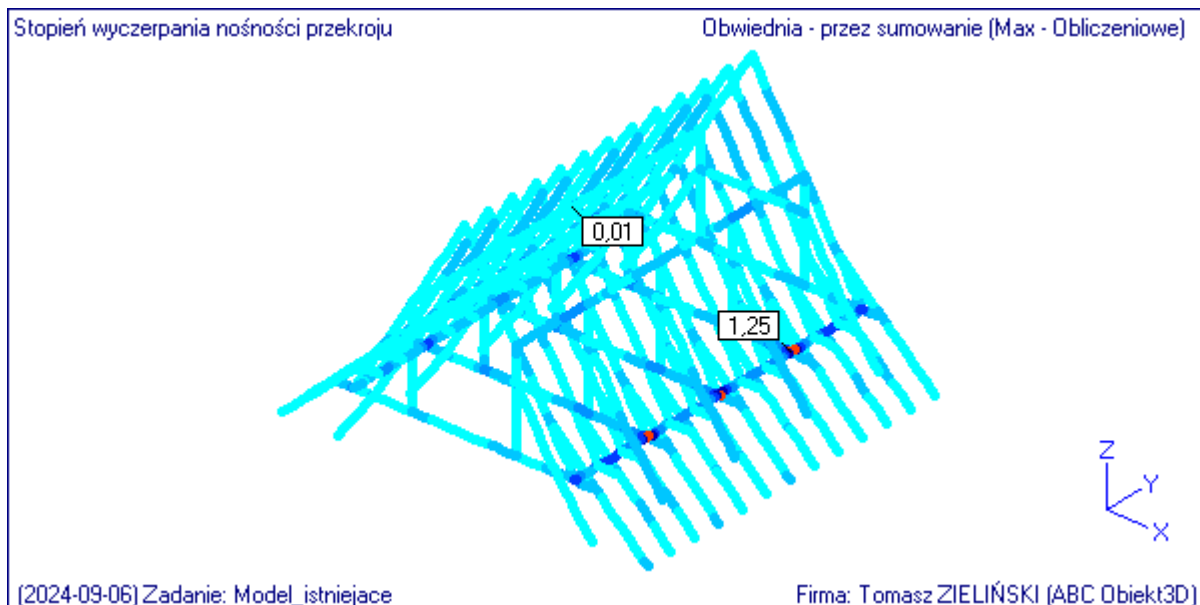
Lp	Opis obciążenia	Obc. char. kN/m ²	γ_f	Obc. obl. kN/m ²
1.	Obciążenie wiatrem połaci nawietrznej dachu alfa = 43,0 st.	0,24	1,50	0,36
Σ :		0,24	1,50	0,36

Dodatkowo:

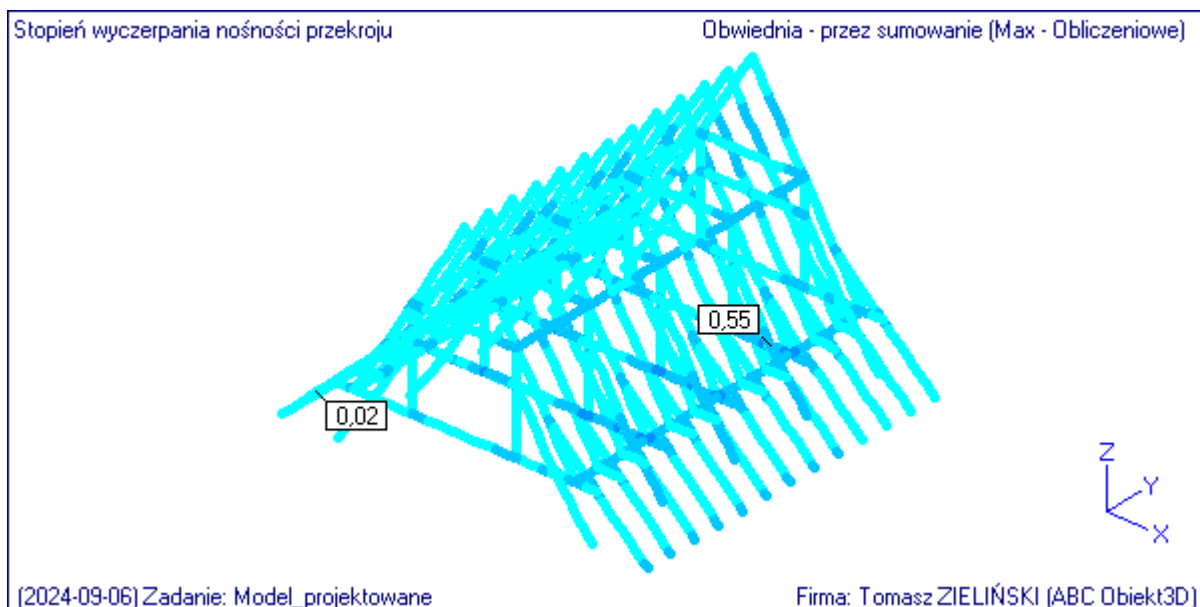
Obciążenie ciężarem własnym konstrukcji drewnianej 7,0kN/m³, $\gamma_f=1,35$

4. Obliczenia statyczne i wymiarowanie

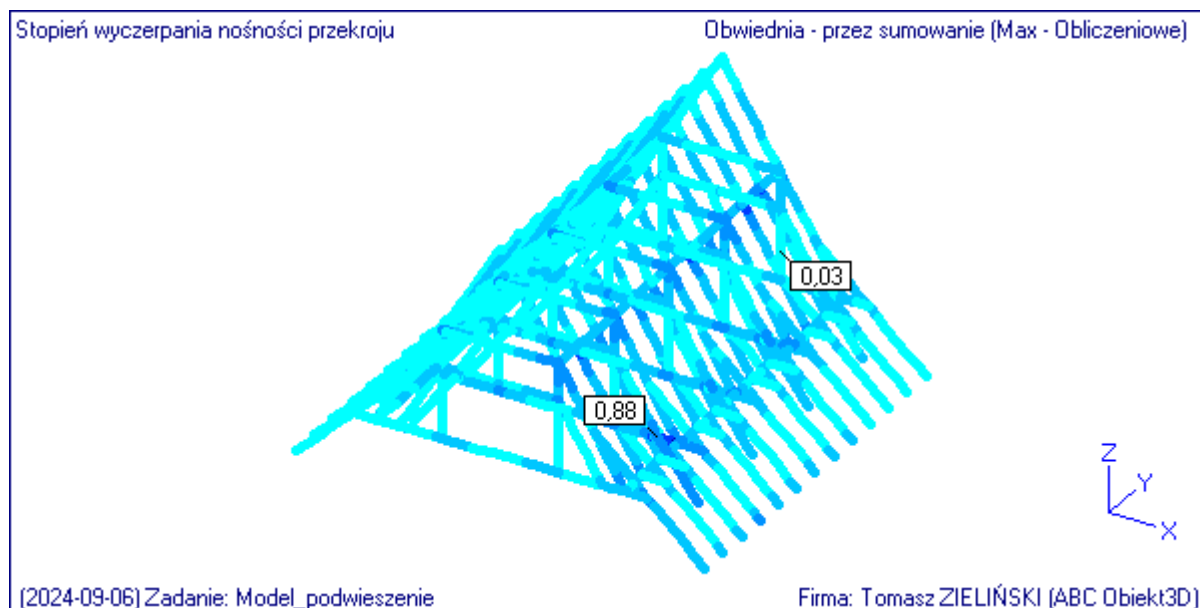
4.1 Stan istniejący



4.2 Stan projektowany



4.3 Wytężenie konstrukcji drewnianej po wprowadzeniu cięgien



CZĘŚĆ IV – WNIOSKI, WYTYCZNE I ZALECENIA

5. Wnioski końcowe

- Konstrukcja istniejąca wymaga wzmocnienia (dla istniejących obciążeń przekroczone lokalnie stany graniczne nośności)
- Wzmocnienie konstrukcji należy wykonać zachowując istniejący stan przemieszczeń konstrukcji

Projektował[®]

mgr inż. Tomasz Zieliński
LUB/0196/PWOK/13

Sprawdził:

Mgr inż. Marek Soboń
SWK/POOK/0028/12

6. Spis rysunków

L.P.	numer	tytuł	skala
1.	K-1	Wzmocnienie więźby dachowej - rzut więźby dachowej	1:200
2.	K-2	Wzmocnienie więźby dachowej - przekroje podłużne przez konstrukcję więźby dachowej. Przekrój poprzeczny	1:200
3.	K-3.1	Wzmocnienie więźby dachowej - detale. Detal "B" część 1.	1:10
4.	K-3.2	Wzmocnienie więźby dachowej - detale. Detal "B" część 2.	1:10
5.	K-3.3	Wzmocnienie więźby dachowej - detale. Detal "B" część 3.	1:10
6.	K-3.4	Wzmocnienie więźby dachowej. Detal "A".	1:10
7.	K-3.5	Wzmocnienie więźby dachowej. Detal "C".	1:10
8.	K-3,6	Wzmocnienie więźby dachowej - detale.	1:10

CZĘŚĆ V – ZAŁĄCZNIKI FORMALNO-PRAWNE

7. Oświadczenie, uprawnienia budowlane, zaświadczenie z OIB

OŚWIADCZENIE PROJEKTANTÓW

do Projektu Technicznego

opracowanego dla realizacji zamierzenia budowlanego:

REMONT POKRYCIA I KONSTRUKCJI DACHU W RAMACH ZADANIA:

"PRACE REMONTOWO - KONSERWATORSKIE DACHU KOŚCIOŁA PARAFIALNEGO W
KAMIENICZYKU ETAP 1"

WOJ. MAZOWIECKIE, POW. WYSZKOWSKI, GM. WYSZKÓW OBSZAR WIEJSKI,

DZIAŁKA EWID. NR 70 Z OBREBU 0005 KAMIENICZYK

UL. KARDYNAŁA STEFANA WYSZYŃSKIEGO 6, 07-202 KAMIENICZYK

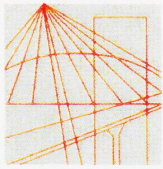
Zgodnie z Art. 41 ust. 4a pkt 2 ustawy z dnia 7 lipca 1994r Prawo budowlane

(tekst jednolity: Dz.U. Dz.U.2020.1333 z dnia 7 lipca 2020 r. z późn. zm.)

zespół autorski projektantów i sprawdzających oświadcza, że przedmiotowy Projekt Techniczny został sporządzony zgodnie z obowiązującymi przepisami i zasadami wiedzy technicznej.

Jednocześnie oświadczamy, że projekt ten jest kompletny i może służyć celowi, jakiemu jest przeznaczony.

PROJEKTANT / SPRAWDZAJĄCY - ZAKRES OPRACOWANIA - IMIĘ I NAZWISKO NUMER I SPECJALNOŚĆ UPRAWNIEŃ	DATA	PODPIS
PROJEKTANT KONSTRUKCJI: upr. proj. LUB/0196/PWOK/13 do projektowania i kierowania robotami budowlanymi bez ograniczeń w specjalności konstrukcyjno-budowlanej mgr inż. Tomasz Zieliński	28-06-2024r.	
SPRAWDZAJĄCY KONSTRUKCJĘ: upr. proj. SWK/POOK/0028/12 do projektowania bez ograniczeń specjalności konstrukcyjno-budowlanej mgr inż. Marek Soboń	28-06-2024r.	



LUBELSKA
OKRĘGOWA
IZBA
INŻYNIERÓW
BUDOWNICTWA

LOIIB.OKK.7131/72-7132/72/13

Lublin, dnia 3 grudnia 2013 r.

DECYZJA

Na podstawie art. 24 ust. 1 pkt 2 ustawy z dnia 15 grudnia 2000 r. o samorządach zawodowych architektów, inżynierów budownictwa oraz urbanistów / Dz. U. z 2001 r. Nr 5 poz. 42, z późn. zm. /, art. 12 ust. 3, art. 13 ust. 1 pkt 1 i 2, art. 14 ust. 1 pkt 2 ustawy z dnia 7 lipca 1994 r. Prawo budowlane / tekst jednolity Dz. U. z 2010 r. Nr 243, poz. 1623./, § 17 ust. 1 pkt 1 i 2 rozporządzenia Ministra Transportu i Budownictwa z dnia 28 kwietnia 2006 r. w sprawie samodzielnych funkcji technicznych w budownictwie / Dz. U. Nr 83 poz. 578 z późn. zm./, po ustaleniu, że zostały spełnione warunki w zakresie przygotowania zawodowego oraz złożeniu egzaminu na uprawnienia budowlane z wynikiem pozytywnym

Pan Tomasz Jerzy ZIELIŃSKI

magister inżynier

urodzony dnia 19 kwietnia 1978 r. w Tomaszowie Lubelskim

otrzymuje

UPRAWNIENIA BUDOWLANE

Nr ewidencyjny: LUB/0196/PWOK/13

*do projektowania i kierowania robotami budowlanymi bez ograniczeń
w specjalności konstrukcyjno-budowlanej*

UZASADNIENIE

W związku z uwzględnieniem w całości żądania strony, na podstawie art. 107 § 4 K.p.a. odstępuje się od uzasadnienia decyzji. Zakres nadanych uprawnień budowlanych wskazano na odwołanie decyzji.

Pouczenie :

Od decyzji niniejszej służy odwołanie do Krajowej Komisji Kwalifikacyjnej Polskiej Izby Inżynierów Budownictwa w Warszawie, za pośrednictwem Okręgowej Komisji Kwalifikacyjnej Lubelskiej Okręgowej Izby Inżynierów Budownictwa w Lublinie w terminie 14 dni od daty jej doręczenia.

Skład orzekający Okręgowej Komisji Kwalifikacyjnej

Członek

dr inż. Andrzej Pichla

Członek

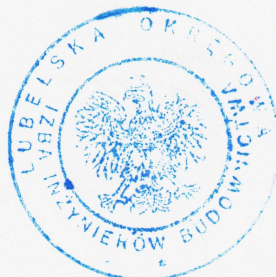
dr inż. Wiesław Nurek

Przewodniczący

dr hab. inż. Anna Halicka

Otrzymują:

1. Pan Tomasz Zieliński
ul. Króla Zygmunta 4/6,
22-600 Tomaszów Lubelski
2. Główny Inspektor
Nadzoru Budowlanego
3. a/a



**Szczegółowy zakres uprawnień
do projektowania i kierowania robotami budowlanymi bez ograniczeń
w specjalności konstrukcyjno-budowlanej**

Pan Tomasz Jerzy ZIELIŃSKI

- I. Na mocy art. 12 ust. 1 pkt 1, 2, 3, 4 i 5 ustawy Prawo budowlane, niniejsze uprawnienia stanowią podstawę do:
- a) projektowania, sprawdzania projektów architektoniczno-budowlanych w specjalności objętej niniejszymi uprawnieniami i sprawowania nadzoru autorskiego,
 - b) kierowania budową lub innymi robotami budowlanymi,
 - c) kierowania wytwarzaniem konstrukcyjnych elementów budowlanych oraz nadzoru i kontroli technicznej wytwarzania tych elementów,
 - d) wykonywania nadzoru inwestorskiego,
 - e) sprawowania kontroli technicznej utrzymania obiektów budowlanych.
- bez ograniczeń**
- II. Na mocy § 15 i § 17 ust. 1 pkt. 1 i 2 rozporządzenia Ministra Transportu i Budownictwa z dnia 28 kwietnia 2006 r. w sprawie samodzielnych funkcji technicznych w budownictwie, niniejsze uprawnienia uprawniają do projektowania obiektu budowlanego w zakresie :
- a) sporządzania projektu architektoniczno-budowlanego w odniesieniu do konstrukcji obiektu,
 - b) kierowania robotami budowlanymi w odniesieniu do konstrukcji i architektury obiektu.
- Uprawnienia budowlane do projektowania w odpowiedniej specjalności uprawniają do sporządzania projektu zagospodarowania działki lub terenu, w zakresie danej specjalności.

Skład orzekający Okręgowej Komisji Kwalifikacyjnej

Członek

dr inż. Andrzej Pichla

Członek

dr inż. Wiesław Nurek

Przewodniczący

dr hab. inż. Anna Halicka



ŚWIĘTOKRZYSKA
OKRĘGOWA
KOMISJA
KVALIFIKACYJNA
INŻYNIERÓW
BUDOWNICTWA

Kielce dnia 04 lipca 2012 r.

DECYZJA

Na podstawie art. 24 ust. 1 pkt 2 ustawy z dnia 15 grudnia 2000r. o samorządach zawodowych architektów, inżynierów budownictwa oraz urbanistów (*Dz.U. z 2001r., Nr 5, poz. 42 z późn. zm.*), art. 12 ust. 1 pkt 1 i 5, art. 12 ust. 3, art. 13 ust. 1 pkt 1 i ust. 4, art. 14 ust. 1 pkt 2 ustawy z dnia 7 lipca 1994r. Prawo budowlane (*tekst jednolity: Dz.U. z 2010r., Nr 243, poz. 1623 z późn. zm.*), oraz § 11 ust. 1 pkt 1, § 15 i § 17 ust. 1 pkt 1 rozporządzenia Ministra Transportu i Budownictwa z dnia 28 kwietnia 2006r. w sprawie samodzielnych funkcji technicznych w budownictwie (*Dz.U. z 2006r., Nr 83, poz. 578 z późn. zm.*), art. 104 ustawy z dnia 14 czerwca 1960r. Kodeks postępowania administracyjnego (*tekst jednolity: Dz.U. z 2000r., Nr 98, poz. 1071 z późn. zm.*)

Okręgowa Komisja Kwalifikacyjna

Świętokrzyskiej Izby Inżynierów Budownictwa

nadaje Pannu

Markowi Janowi Soboń

magistrowi inżynierowi budownictwa

urodzonemu dnia 21 lutego 1980 roku w Kielcach

UPRAWNIENIA BUDOWLANE

nr ewidencyjny SWK/PPOOK/0028/12

do projektowania bez ograniczeń

w specjalności konstrukcyjno-budowlanej

Szczegółowy zakres nadanych uprawnień budowlanych

- I. Na mocy art. 12 ust. 1 pkt 1 i 5, art. 13 ust. 4 ustawy - Prawo budowlane, w zakresie objętym wyżej wymienioną specjalnością, niniejsze uprawnienia stanowią podstawę do:
- projektowania, sprawdzania projektów architektoniczno-budowlanych i sprawowania nadzoru autorskiego,
 - sprawowania kontroli technicznej utrzymania obiektów budowlanych.

- II. Na mocy § 15 i § 17 ust. 1 pkt 1 rozporządzenia Ministra Transportu i Budownictwa w sprawie samodzielnych funkcji technicznych w budownictwie, niniejsze uprawnienia uprawniają do:
- sporządzania projektu zagospodarowania działki lub terenu, w zakresie objętym ww specjalnością,
 - sporządzania projektu architektoniczno-budowlanego obiektu budowlanego w odniesieniu do konstrukcji obiektu.

Uzasadnienie

W związku z uwzględnieniem w całości zgłoszenia strony, na podstawie art. 107 § 4 K.p.a., odstępuje się od uzasadnienia decyzji.

Pouczenie

Od niniejszej decyzji służy odwołanie do Krajowej Komisji Kwalifikacyjnej Polskiej Izby Inżynierów Budownictwa w Warszawie, za pośrednictwem Okręgowej Komisji Kwalifikacyjnej Świętokrzyskiej Izby Inżynierów Budownictwa w Kielcach w terminie 14 dni od daty jej doręczenia.

Skład Orzekający
Okręgowej Komisji Kwalifikacyjnej

Przewodniczący Składu Orzekającego

mgr inż. Andrzej Pawelec

Członek Składu Orzekającego

dr inż. Stefan Szalkowski

Członek Składu Orzekającego

mgr inż. Edmund Pieniążek



Otrzymują:

1. Pan Marek Jan Soboń

ul. Włoszczowska 12

26-070 Kopuszno

3. Okręgowa Rada ŚOIB

4. a/a



Zaświadczenie

o numerze weryfikacyjnym:

MAZ-9S1-GJ4-LNF *

Pan TOMASZ JERZY ZIELIŃSKI o numerze ewidencyjnym MAZ/BO/0127/14

adres zamieszkania ul. AKADEMIJNA 8 / 11, 05-110 JABŁONNA

jest członkiem Mazowieckiej Okręgowej Izby Inżynierów Budownictwa i posiada wymagane ubezpieczenie od odpowiedzialności cywilnej.

Niniejsze zaświadczenie jest ważne od 2024-02-01 do 2024-07-31.

Zaświadczenie zostało wygenerowane elektronicznie i opatrzone bezpiecznym podpisem elektronicznym weryfikowanym przy pomocy ważnego kwalifikowanego certyfikatu w dniu 2024-01-18 roku przez:

Roman Lulis, Przewodniczący Rady Mazowieckiej Okręgowej Izby Inżynierów Budownictwa.

Zgodnie z art. 78¹ K.c.

§ 1. Do zachowania elektronicznej formy czynności prawnej wystarczy złożenie oświadczenia woli w postaci elektronicznej i opatrzenie go kwalifikowanym podpisem elektronicznym.

§ 2. Oświadczenie woli złożone w formie elektronicznej jest równoważne z oświadczeniem woli złożonym w formie pisemnej.

* Weryfikację poprawności danych w niniejszym zaświadczeniu można sprawdzić za pomocą numeru weryfikacyjnego zaświadczenia na stronie Polskiej Izby Inżynierów Budownictwa www.piib.org.pl lub kontaktując się z biurem właściwej Okręgowej Izby Inżynierów Budownictwa.



Zaświadczenie

o numerze weryfikacyjnym:

MAZ-1JF-LCX-W74 *

Pan TOMASZ JERZY ZIELIŃSKI o numerze ewidencyjnym MAZ/BO/0127/14

adres zamieszkania ul. AKADEMIJNA 8 / 11, 05-110 JABŁONNA

jest członkiem Mazowieckiej Okręgowej Izby Inżynierów Budownictwa i posiada wymagane ubezpieczenie od odpowiedzialności cywilnej.

Niniejsze zaświadczenie jest ważne od 2024-08-01 do 2024-12-31.

Zaświadczenie zostało wygenerowane elektronicznie i opatrzone bezpiecznym podpisem elektronicznym weryfikowanym przy pomocy ważnego kwalifikowanego certyfikatu w dniu 2024-07-24 roku przez:

Roman Lulis, Przewodniczący Rady Mazowieckiej Okręgowej Izby Inżynierów Budownictwa.

Zgodnie z art. 78¹ K.c.

§ 1. Do zachowania elektronicznej formy czynności prawnej wystarczy złożenie oświadczenia woli w postaci elektronicznej i opatrzenie go kwalifikowanym podpisem elektronicznym.

§ 2. Oświadczenie woli złożone w formie elektronicznej jest równoważne z oświadczeniem woli złożonym w formie pisemnej.

* Weryfikację poprawności danych w niniejszym zaświadczeniu można sprawdzić za pomocą numeru weryfikacyjnego zaświadczenia na stronie Polskiej Izby Inżynierów Budownictwa www.piib.org.pl lub kontaktując się z biurem właściwej Okręgowej Izby Inżynierów Budownictwa.



Zaświadczenie

o numerze weryfikacyjnym:

SWK-34X-PN9-CKH *

Pan Marek Jan Soboń o numerze ewidencyjnym SWK/BO/0138/12
adres zamieszkania ul. Włoszczowska 12, 26-070 Łopuszno
jest członkiem Świętokrzyskiej Okręgowej Izby Inżynierów Budownictwa i posiada wymagane
ubezpieczenie od odpowiedzialności cywilnej.

Niniejsze zaświadczenie jest ważne od 2024-03-01 do 2024-08-31.

Zaświadczenie zostało wygenerowane elektronicznie i opatrzone bezpiecznym podpisem elektronicznym
weryfikowanym przy pomocy ważnego kwalifikowanego certyfikatu w dniu 2024-03-05 roku przez:

Ewa Skiba, Przewodniczący Rady Świętokrzyskiej Okręgowej Izby Inżynierów Budownictwa.

Zgodnie z art. 78¹ K.c.

§ 1. Do zachowania elektronicznej formy czynności prawnej wystarczy złożenie oświadczenia woli w postaci elektronicznej i opatrzenie go
kwalifikowanym podpisem elektronicznym.

§ 2. Oświadczenie woli złożone w formie elektronicznej jest równoważne z oświadczeniem woli złożonym w formie pisemnej.

* Weryfikację poprawności danych w niniejszym zaświadczeniu można sprawdzić za pomocą numeru weryfikacyjnego zaświadczenia na
stronie Polskiej Izby Inżynierów Budownictwa www.piib.org.pl lub kontaktując się z biurem właściwej Okręgowej Izby Inżynierów
Budownictwa.



Zaświadczenie

o numerze weryfikacyjnym:

SWK-KTW-G7C-2GG *

Pan Marek Jan Soboń o numerze ewidencyjnym SWK/BO/0138/12
adres zamieszkania ul. Włoszczowska 12, 26-070 Łopuszno
jest członkiem Świętokrzyskiej Okręgowej Izby Inżynierów Budownictwa i posiada wymagane
ubezpieczenie od odpowiedzialności cywilnej.

Niniejsze zaświadczenie jest ważne od 2024-09-01 do 2024-12-31.

Zaświadczenie zostało wygenerowane elektronicznie i opatrzone bezpiecznym podpisem elektronicznym
weryfikowanym przy pomocy ważnego kwalifikowanego certyfikatu w dniu 2024-08-26 roku przez:

Ewa Skiba, Przewodniczący Rady Świętokrzyskiej Okręgowej Izby Inżynierów Budownictwa.

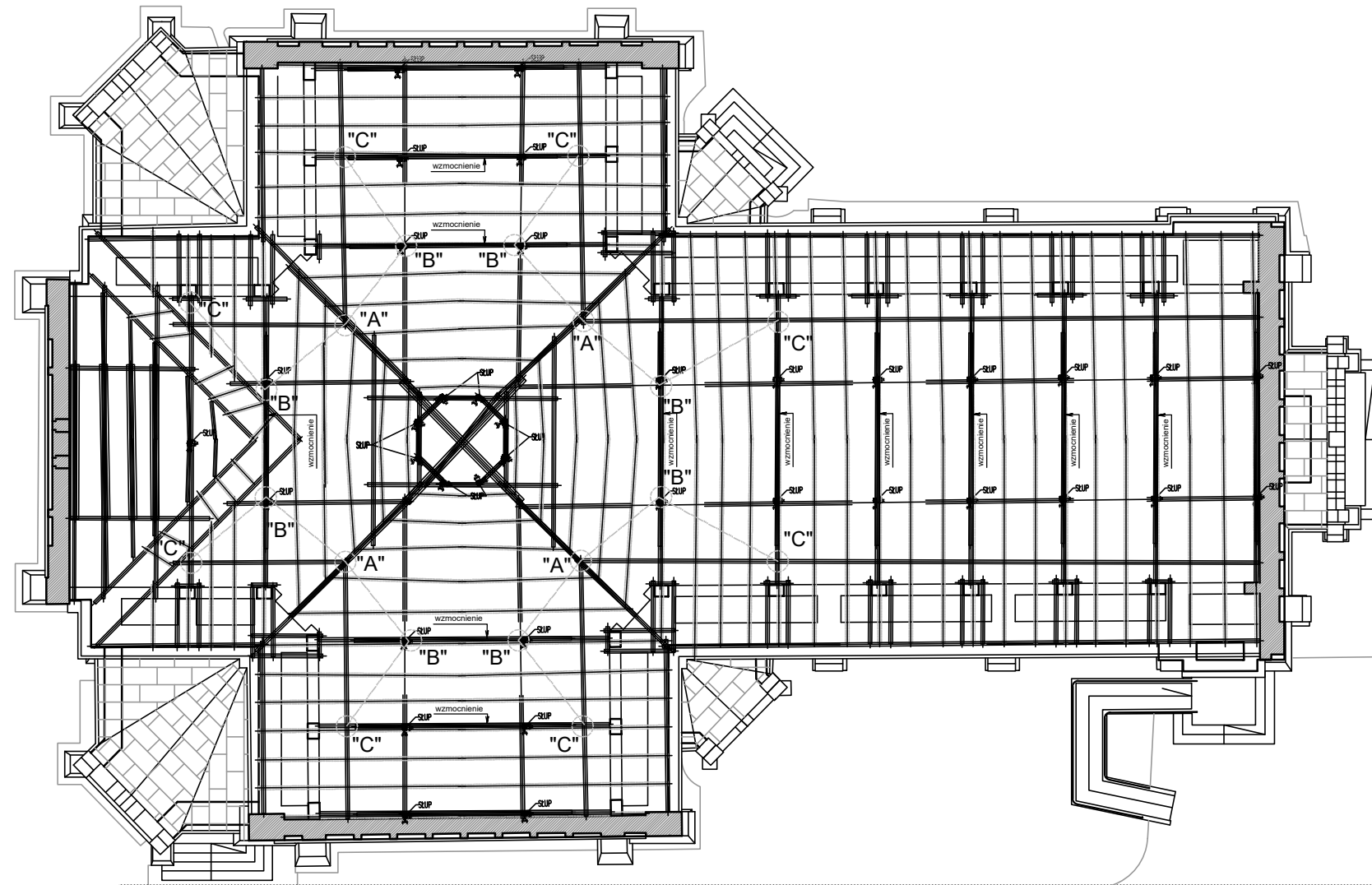
Zgodnie z art. 78¹ K.c.


§ 1. Do zachowania elektronicznej formy czynności prawnej wystarczy złożenie oświadczenia woli w postaci elektronicznej i opatrzenie go
kwalifikowanym podpisem elektronicznym.

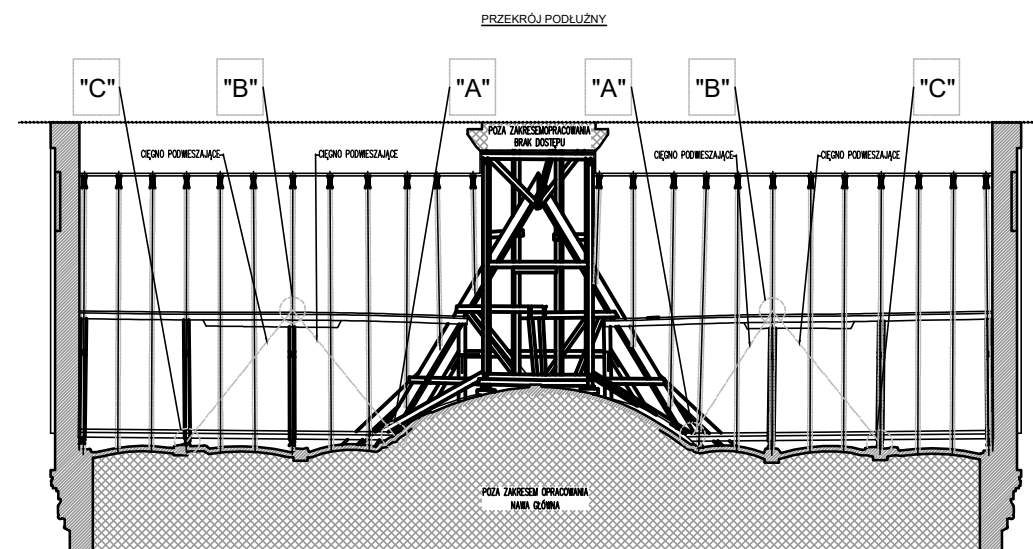
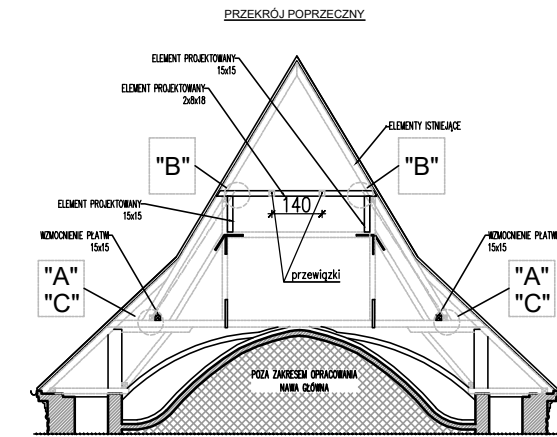
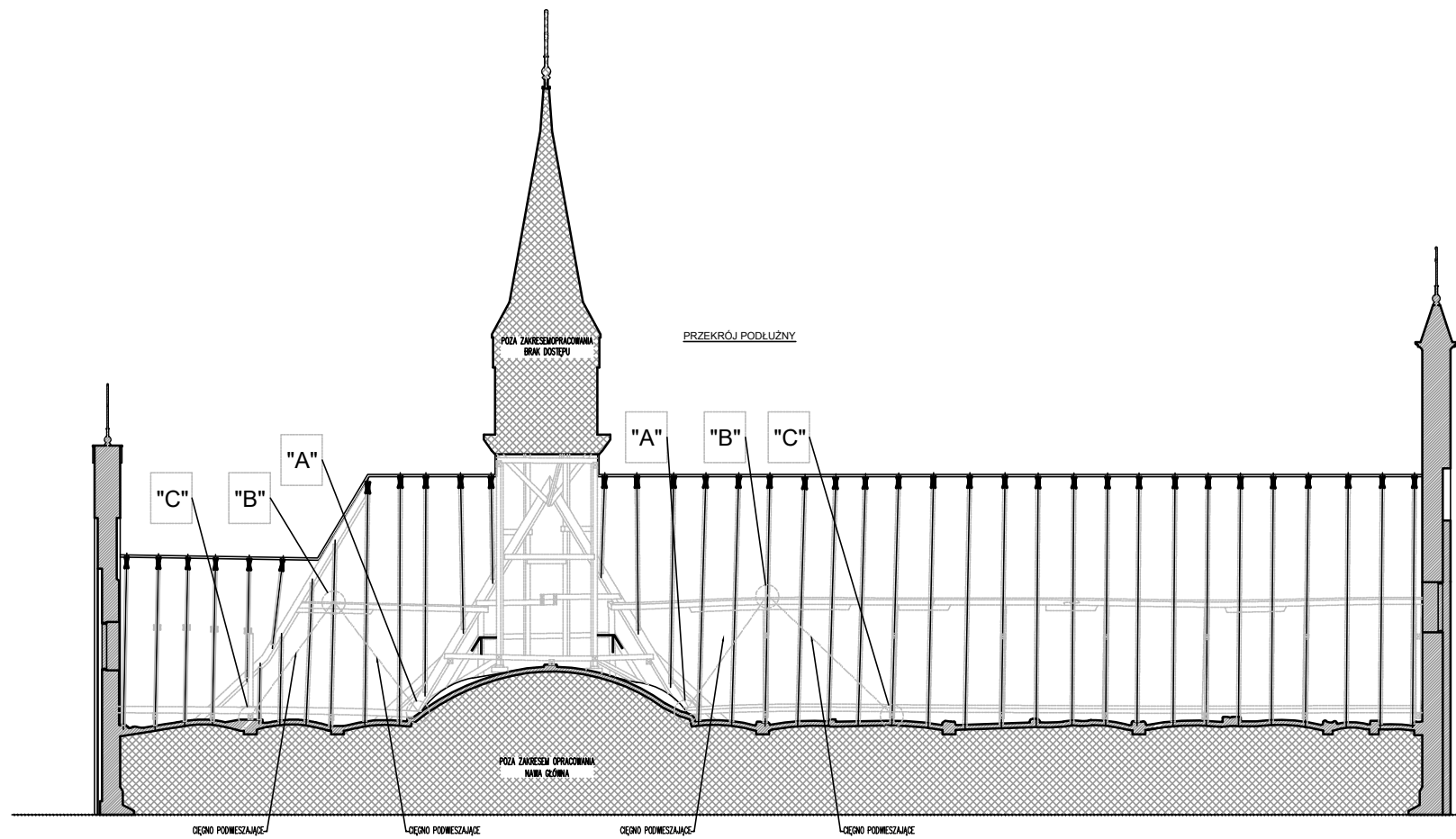
§ 2. Oświadczenie woli złożone w formie elektronicznej jest równoważne z oświadczeniem woli złożonym w formie pisemnej.

* Weryfikację poprawności danych w niniejszym zaświadczeniu można sprawdzić za pomocą numeru weryfikacyjnego zaświadczenia na
stronie Polskiej Izby Inżynierów Budownictwa www.piib.org.pl lub kontaktując się z biurem właściwej Okręgowej Izby Inżynierów
Budownictwa.

RZUT WIĘZBY DACHOWEJ I SCHEMAT WZMOCNIEŃ

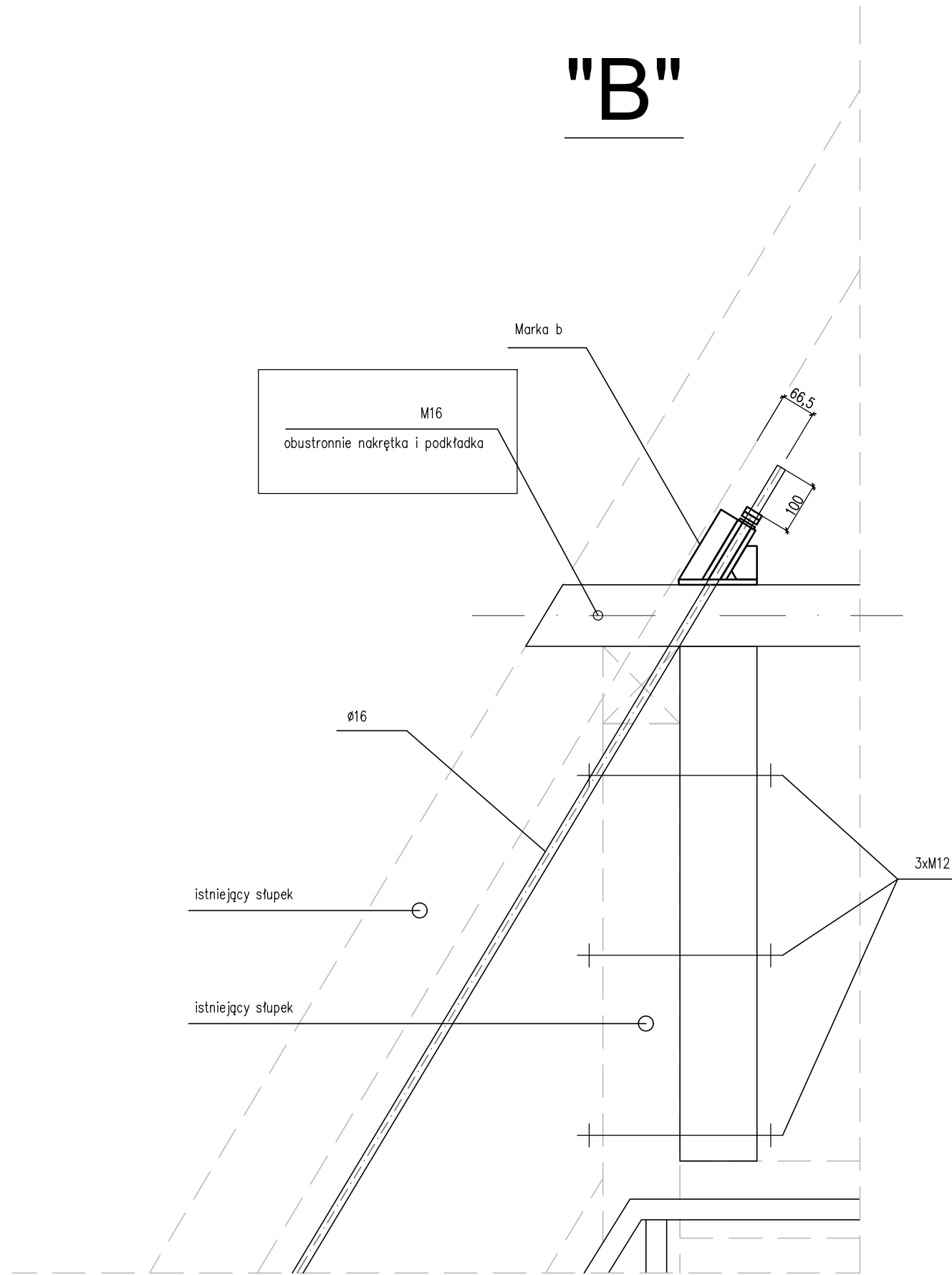


REW.	DATA	OPIS	PROJ.	SPR.	
WSZELKIE PRAWA AUTORSKIE ZASTRZEŻONE ALL RIGHTS RESERVED		 AUTORSKA PRACOWNIA PROJEKTOWANIA ARCHITEKTONICZNEGO	mgr inż. arch. Paweł Wróblewski 01-114 Warszawa, ul. Okocimska 3m.138 05-080 Izabelin, Hornówek, ul. Wrzosowa 8 tel: 22 722 66 72, 502 339 661		
		INWESTOR	Parafia Wniebowzięcia Najświętszej Maryi Panny w Kamieńczuku nad Bugiem ul. Kardynała Stefana Wyszyńskiego 6, 07-202 Kamieńczyk		
		INWESTYCJA	REMONT POKRYCIA I KONSTRUKCJI DACHU W RAMACH ZADANIA: "PRACE REMONTOWE – KONSERWATORSKIE DACHU KOŚCIOŁA PARAFIALNEGO W KAMIEŃCZUKU ETAP 1" woj. mazowieckie, powiat wyszkowski, gmina. Wyszków obszar wiejski działka ewid. nr70 z obręb nr 0005 Kamieńczyk , jedn. ewid. 143505_5 Wyszków obszar wiejski		
		TREŚĆ	REMONT POKRYCIA I KONSTRUKCJI DACHU Wzmocnienie więzby dachowej – Rzut więzby dachowej		
		PROJEKTOWAŁ	mgr inż. Tomasz Zieliński LUB/0196/PWOK/13	branża KONSTRUKCJA	stadium PT
		SPRAWDZIŁ	mgr inż. Marek Sobań SWK/P00K/0028/12	Nr rys. K-1	rew.
			data 28-08-2024	skala 1:200	str. nr



REW.	DATA	OPIS	PROJ.	SPR.
		AUTORSKA PRACOWNIA PROJEKTOWANIA ARCHITEKTONICZNEGO	mgr inż. arch. Paweł Wróblewski 01-114 Warszawa, ul. Okocimska 3m.138 05-080 Izabelin, Hornówek, ul. Wrzosowa 8 tel: 22 722 66 72, 502 339 661	
INWESTOR	Parafia Wniebowzięcia Najświętszej Maryi Panny w Kamieńczuku nad Bugiem ul. Kardynała Stefana Wyszyńskiego 6, 07-202 Kamieńczyk			
INWESTYCJA	REMONT POKRYCIA I KONSTRUKCJI DACHU W RAMACH ZADANIA: "PRACE REMONTOWE – KONSERWATORSKIE DACHU KOŚCIOŁA PARAFIALNEGO W KAMIEŃCZUKU ETAP 1" woj. mazowieckie, powiat wyszkowski, gmina. Wyszków obszar wiejski działka ewid. nr70 z obrębu nr 0005 Kamieńczyk , jedn. ewid. 143505_5 Wyszków obszar wiejski			
TREŚĆ	REMONT POKRYCIA I KONSTRUKCJI DACHU Wzmocnienie więźby dachowej – Przekroje podłużne przez konstrukcję więźby dachowej. Przekrój poprzeczny.			
PROJEKTOWAŁ	mgr inż. Tomasz Zieliński LUB/0196/PWOK/13		branża KONSTRUKCJA	stadium PT
SPRAWDZIŁ	mgr inż. Marek Soboń SWK/POOK/0028/12		Nr rys. K-2	str. nr
			data 28-08-2024	skala 1:200

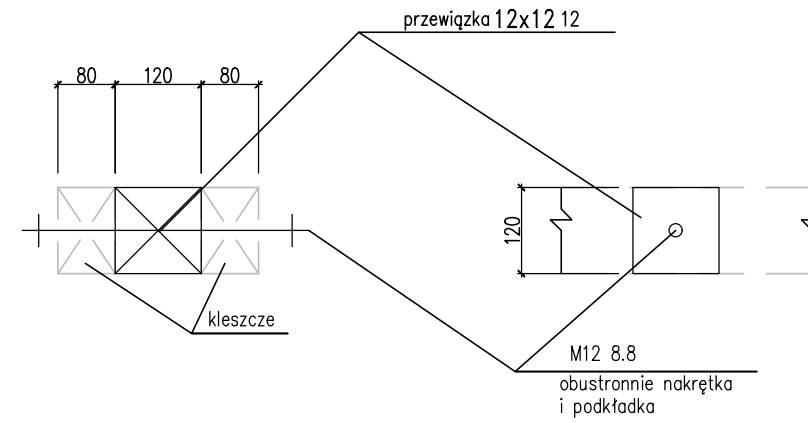
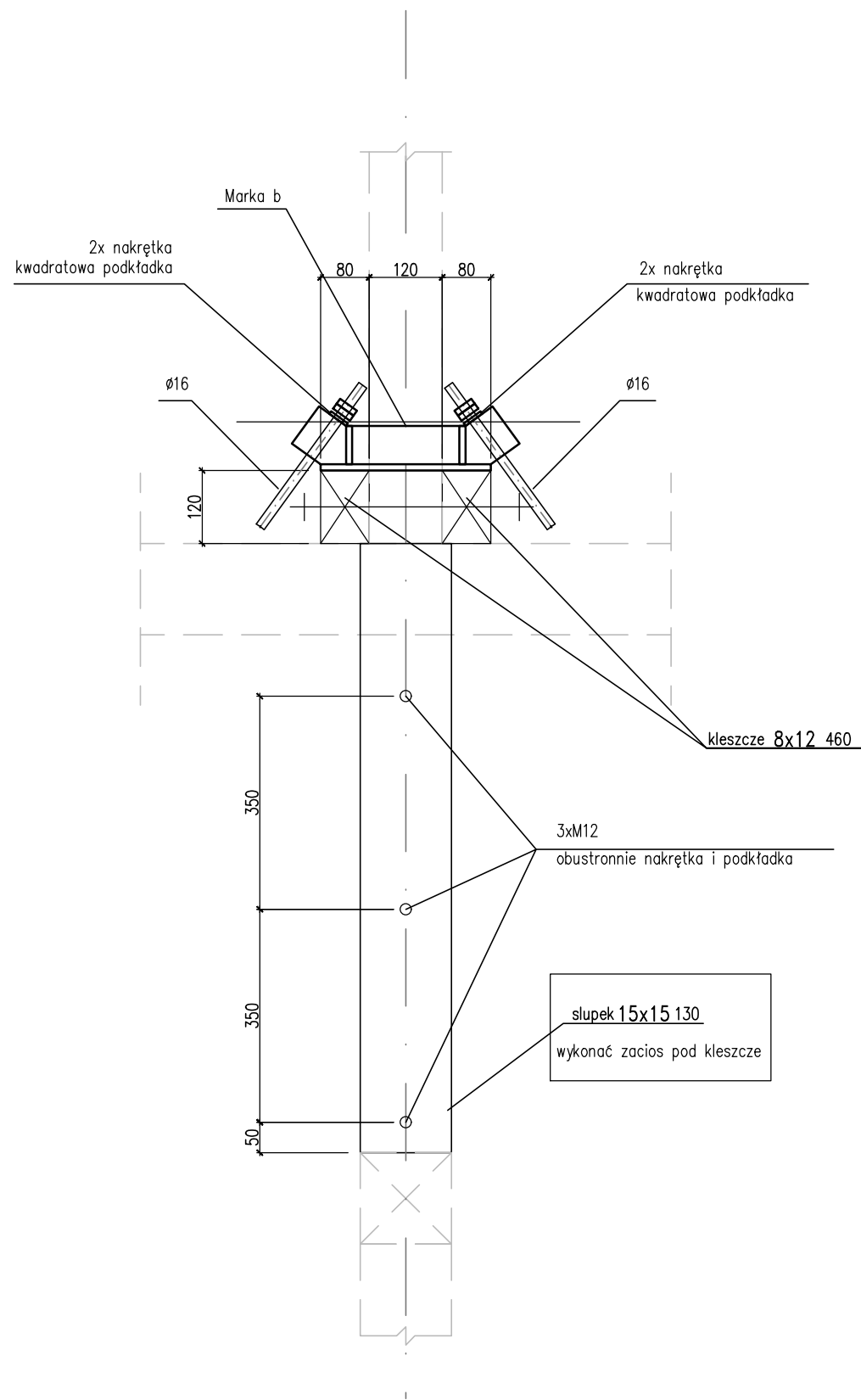
"B"



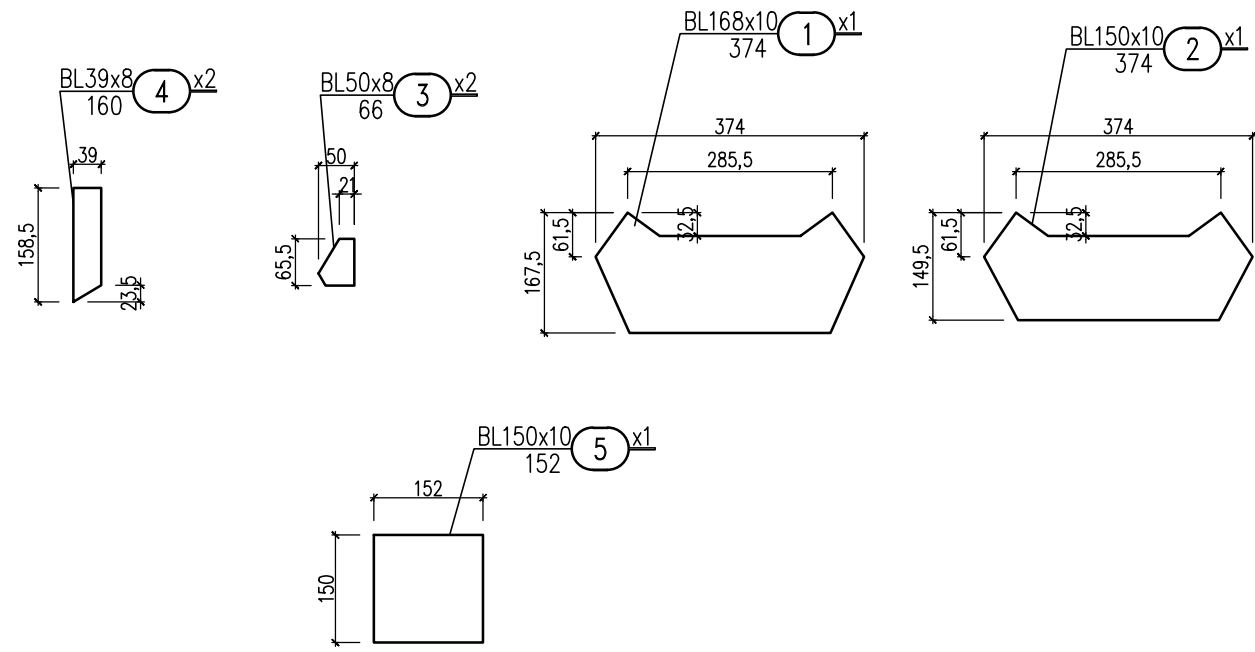
REW.	DATA	OPIS	PROJ.	SPR.
		AUTORSKA PRACOWNIA PROJEKTOWANIA ARCHITEKTONICZNEGO mgr inż. arch. Paweł Wróblewski 01-114 Warszawa, ul. Okocimska 3m.138 05-080 Izabelin, Hornówek, ul. Wrzosowa 8 tel: 22 722 66 72, 502 339 661		
INWESTOR		Parafia Wniebowzięcia Najświętszej Maryi Panny w Kamieńczuku nad Bugiem ul. Kardynała Stefana Wyszyńskiego 6, 07-202 Kamieńczyk		
INWESTYCJA		REMONT POKRYCIA I KONSTRUKCJI DACHU W RAMACH ZADANIA: "PRACE REMONTOWO – KONSERWATORSKIE DACHU KOŚCIOŁA PARAFIALNEGO W KAMIEŃCZUKU ETAP 1" woj. mazowieckie, powiat wyszkowski, gmina. Wyszków obszar wiejski działka ewid. nr70 z obrębu nr 0005 Kamieńczyk , jedn. ewid. 143505_5 Wyszków obszar wiejski		
TREŚĆ		REMONT POKRYCIA I KONSTRUKCJI DACHU Wzmocnienie więźby dachowej – detale. Detal "B" część 1.		
PROJEKTOWAŁ	mgr inż. Tomasz Zieliński LUB/0196/PWOK/13	branza KONSTRUKCJA	stadium PT	rew.
SPRAWDZIŁ	mgr inż. Marek Soboń SWK/POOK/0028/12	Nr rys.	K-3.1	str. nr
		data	28-08-2024	skala
			1:10	

WSZELKIE PRAWA AUTORSKIE ZASTRZEŻONE

"B"



REW.	DATA	OPIS	PROJ.	SPR.
		AUTORSKA PRACOWNIA PROJEKTOWANIA ARCHITEKTONICZNEGO	mgr inż. arch. Paweł Wróblewski 01-114 Warszawa, ul. Okocimska 3m.138 05-080 Izabelin, Hornówek, ul. Wrzosowa 8 tel: 22 722 66 72, 502 339 661	
INWESTOR		Parafia Wniebowzięcia Najświętszej Maryi Panny w Kamieńczuku nad Bugiem ul. Kardynała Stefana Wyszyńskiego 6, 07-202 Kamieńczyk		
INWESTYCJA		REMONT POKRYCIA I KONSTRUKCJI DACHU W RAMACH ZADANIA: "PRACE REMONTOWE – KONSERWATORSKIE DACHU KOŚCIOŁA PARAFIALNEGO W KAMIEŃCZUKU ETAP 1" woj. mazowieckie, powiat wyszkowski, gmina. Wyszków obszar wiejski działka ewid. nr70 z obrębu nr 0005 Kamieńczyk , jedn. ewid. 143505_5 Wyszków obszar wiejski		
TREŚĆ		REMONT POKRYCIA I KONSTRUKCJI DACHU Wzmocnienie więźby dachowej – detale. Detal "B" część 2.		
PROJEKTOWAŁ		mgr inż. Tomasz Zieliński LUB/0196/PWOK/13	branza KONSTRUKCJA	stadium PT
SPRAWDZIŁ		mgr inż. Marek Soboń SWK/POOK/0028/12	Nr rys. K-3.2	rew.
			data 28-08-2024	skala 1:10
				str. nr



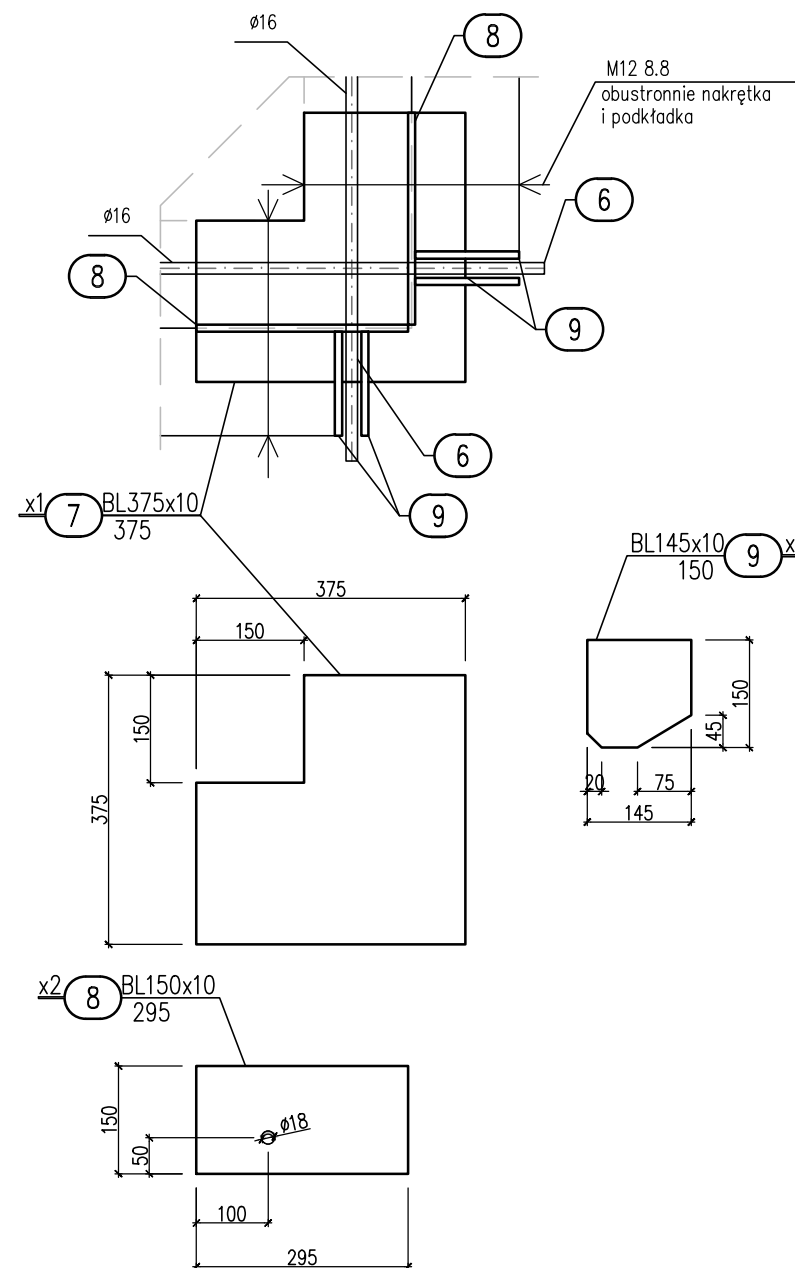
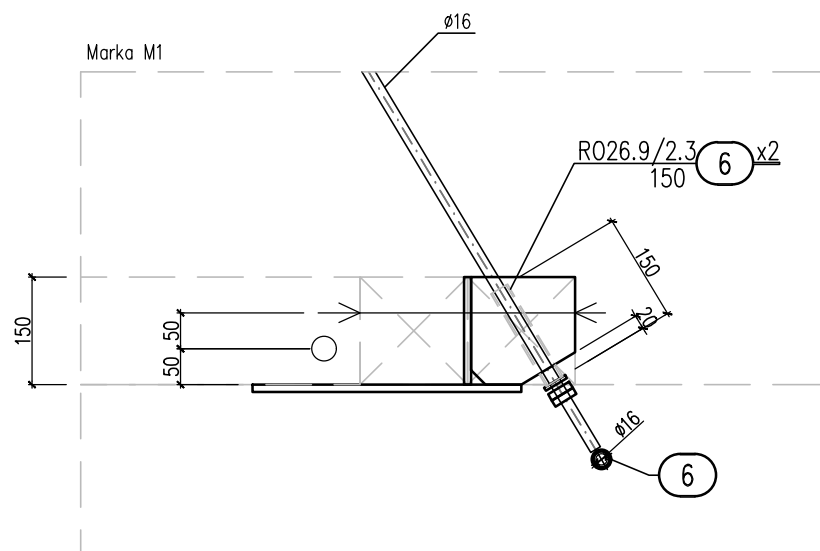
WYKAZ STALI PROFILOWEJ

data	sztuk	symbol	nazwa elementu						
2024-09-05	8	b	Marka b						
lp.	numer	sztuk	profil	stal	dł.[mm]	masa jedn. [kg/mb]	masa całk. całk.[kg]	pow. mal. [m ²]	UWAGI
1	(1)	1	BL168x10	St3SX	374	13.19	4.9	0.1	
2	(2)	1	BL150x10	St3SX	374	11.78	4.4	0.1	
3	(3)	2	BL50x8	St3SX	66	3.14	0.4	0	
4	(4)	2	BL39x8	St3SX	160	2.45	0.8	0	
5	(5)	1	BL150x10	St3SX	152	11.78	1.8	0	
SUMA DLA JEDNEJ SZTUKI							12	0.2	
dodatek na spoiny 1.8%							0		
SUMA CAŁKOWITA DLA JEDNEJ SZTUKI							13	0.2	
SUMA CAŁKOWITA DLA 8 SZT.							100	1.6	

REW.	DATA	OPIS	PROJ.	SPR.
		AUTORSKA PRACOWNIA PROJEKTOWANIA ARCHITEKTONICZNEGO	mgr inż. arch. Paweł Wróblewski 01-114 Warszawa, ul. Okocimska 3m.138 05-080 Izabelin, Hornówek, ul. Wrzosowa 8 tel: 22 722 66 72, 502 339 661	
INWESTOR	Parafia Wniebowzięcia Najświętszej Maryi Panny w Kamieńczuku nad Bugiem ul. Kardynała Stefana Wyszyńskiego 6, 07-202 Kamieńczyk			
INWESTYCJA	REMONT POKRYCIA I KONSTRUKCJI DACHU W RAMACH ZADANIA: "PRACE REMONTOWE – KONSERWATORSKIE DACHU KOŚCIOŁA PARAFIALNEGO W KAMIEŃCZUKU ETAP 1" woj. mazowieckie, powiat wyszkowski, gmina. Wyszków obszar wiejski działka ewid. nr70 z obrębu nr 0005 Kamieńczyk , jedn. ewid. 143505_5 Wyszków obszar wiejski			
TREŚĆ	REMONT POKRYCIA I KONSTRUKCJI DACHU Wzmocnienie więzby dachowej – detale. Detal "B" część 3.			
PROJEKTOWAŁ	mgr inż. Tomasz Zieliński LUB/0196/PWOK/13	branza KONSTRUKCJA	stadium PT	rew.
SPRAWDZIŁ	mgr inż. Marek Soboń SWK/POOK/0028/12	Nr rys.	K-3.3	str. nr
		data	28-08-2024	skala
			1:10	

WSZELKIE PRAWA AUTORSKIE ZASTRZEŻONE ALL RIGHT RESERVED

"A"



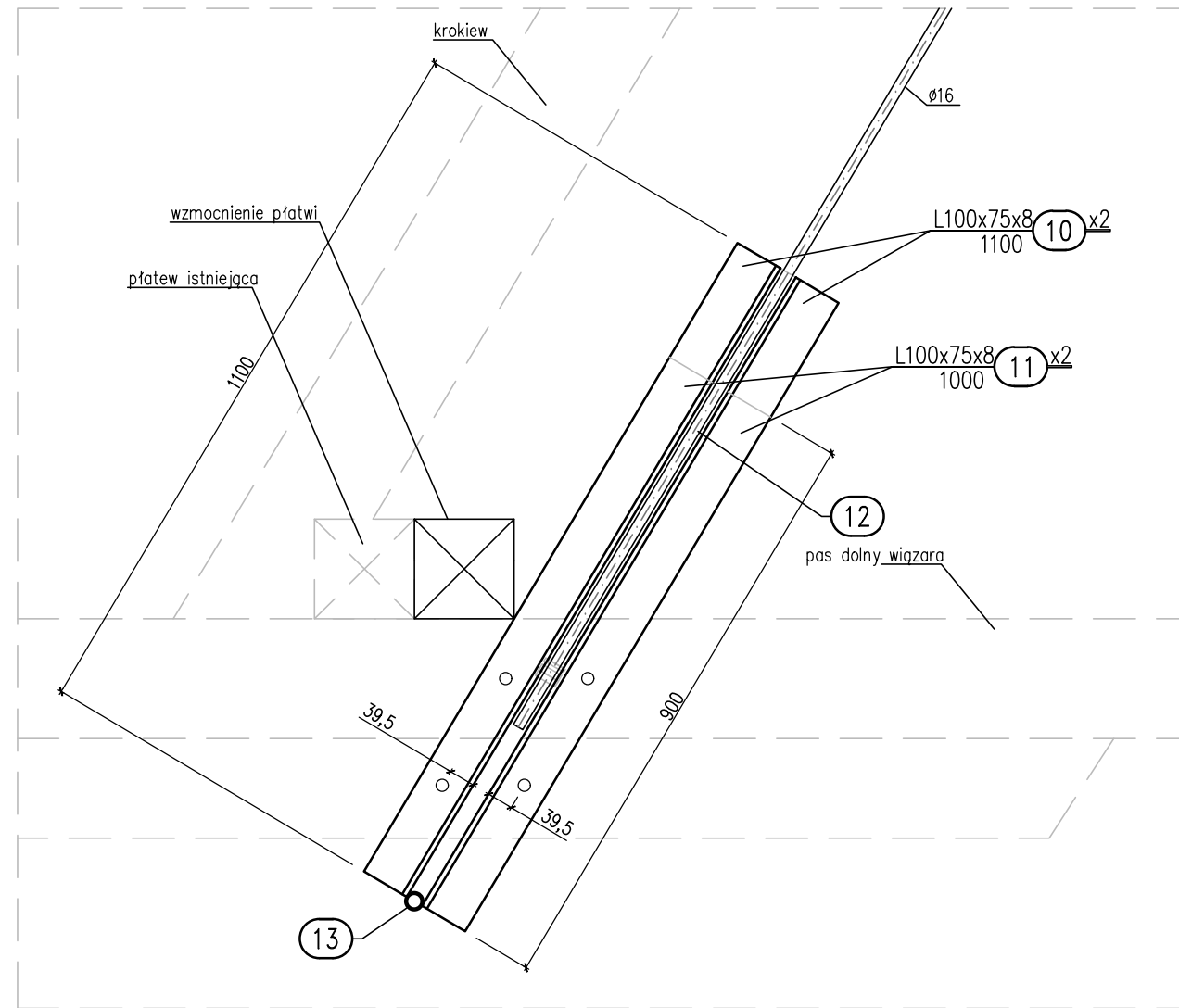
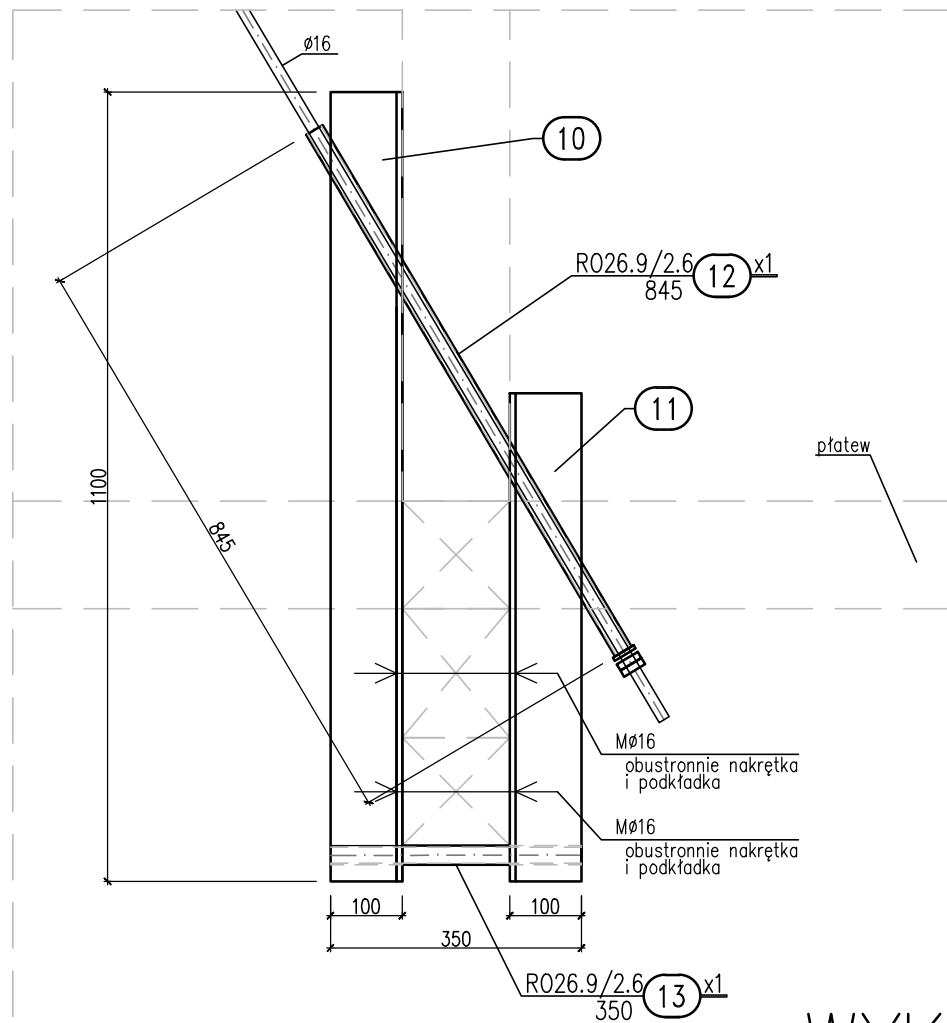
WYKAZ STALI PROFILOWEJ

data	szuk	symbol	nazwa elementu						
2024-09-05	4	a	Marka a						
lp.	numer	sztuk	profil	stal	dt.[mm]	masa jedn. [kg/mb]	masa całk. całk.[kg]	pow. mal. [m ²]	UWAGI
1	6	2	R026.9/2.3	St3SX	150	1.4	0.4	0	
2	7	1	BL375x10	St3SX	375	29.44	11	0.3	
3	8	2	BL150x10	St3SX	295	11.78	7	0.2	
4	9	4	BL145x10	St3SX	150	11.38	6.8	0.2	
SUMA DLA JEDNEJ SZTUKI							25	0.7	
dodatek na spoiny 1.8%							0		
SUMA CAŁKOWITA DLA JEDNEJ SZTUKI							26	0.7	
SUMA CAŁKOWITA DLA 4 SZT.							103	2.8	

REW.	DATA	OPIS	PROJ.	SPR.
		AUTORSKA PRACOWNIA PROJEKTOWANIA ARCHITEKTONICZNEGO	mgr inż. arch. Paweł Wróblewski 01-114 Warszawa, ul. Okocimska 3m.138 05-080 Izabelin, Hornówek, ul. Wrzosowa 8 tel: 22 722 66 72, 502 339 661	
INWESTOR Parafia Wniebowzięcia Najświętszej Maryi Panny w Kamieńczuku nad Bugiem ul. Kardynała Stefana Wyszyńskiego 6, 07-202 Kamieńczyk				
INWESTYCJA REMONT POKRYCIA I KONSTRUKCJI DACHU W RAMACH ZADANIA: "PRACE REMONTOWE – KONSERWATORSKIE DACHU KOŚCIOŁA PARAFIALNEGO W KAMIEŃCZUKU ETAP 1" woj. mazowieckie, powiat wyszkowski, gmina. Wyszków obszar wiejski działka ewid. nr70 z obrębu nr 0005 Kamieńczyk , jedn. ewid. 143505_5 Wyszków obszar wiejski				
TREŚĆ REMONT POKRYCIA I KONSTRUKCJI DACHU Wzmocnienie więzby dachowej – detale. Detal "A".				
PROJEKTOWAŁ	mgr inż. Tomasz Zieliński LUB/0196/PWOK/13	branza KONSTRUKCJA	stadium PT	
SPRAWDZIŁ	mgr inż. Marek Soboń SWK/POOK/0028/12	Nr rys.	K-3.4	rew.
		data	28-08-2024	skala
			1:10	str. nr

WSZELKIE PRAWA AUTORSKIE ZASTRZEŻONE ALL RIGHT RESERVED

"C"



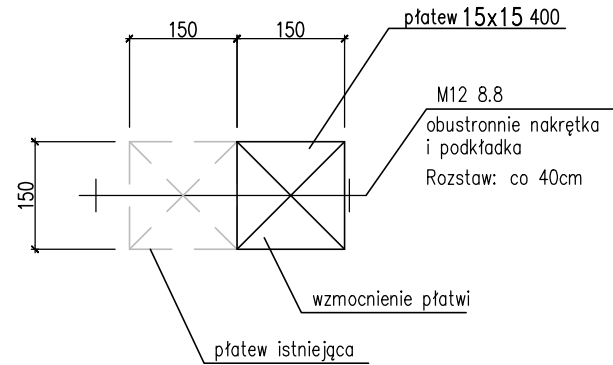
WYKAZ STALI PROFILOWEJ

data	sztuk	symbol	nazwa elementu						
2024-09-05	8	c	Marka c						
lp.	numer	sztuk	profil	stal	dt.[mm]	masa jedn. [kg/mb]	masa całk. całk.[kg]	pow. mal. [m ²]	UWAGI
1	(10)	2	L100x75x8	St3SX	1100	1.47	3.2	0.8	
2	(11)	2	L100x75x8	St3SX	1000	1.47	2.9	0.7	
3	(12)	1	R026.9/2.6	St3SX	845	1.56	1.3	0.1	
4	(13)	1	R026.9/2.6	St3SX	350	1.56	0.5	0	
SUMA DLA JEDNEJ SZTUKI							8	1.6	
dodatek na spoiny 1.8%							0		
SUMA CAŁKOWITA DLA JEDNEJ SZTUKI							8	1.6	
SUMA CAŁKOWITA DLA 8 SZT.							64	12.8	

REW.	DATA	OPIS	PROJ.	SPR.
		AUTORSKA PRACOWNIA PROJEKTOWANIA ARCHITEKTONICZNEGO	mgr inż. arch. Paweł Wróblewski 01-114 Warszawa, ul. Okocimska 3m.138 05-080 Iżabelin, Hornówek, ul. Wrzosowa 8 tel: 22 722 66 72, 502 339 661	
INWESTOR Parafia Wniebowzięcia Najświętszej Maryi Panny w Kamieńczuku nad Bugiem ul. Kardynała Stefana Wyszyńskiego 6, 07-202 Kamieńczyk				
INWESTYCJA REMONT POKRYCIA I KONSTRUKCJI DACHU W RAMACH ZADANIA: "PRACE REMONTOWO – KONSERWATORSKIE DACHU KOŚCIOŁA PARAFIALNEGO W KAMIEŃCZUKU ETAP 1" woj. mazowieckie, powiat wyszkowski, gmina. Wyszków obszar wiejski działka ewid. nr70 z obrębu nr 0005 Kamieńczyk , jedn. ewid. 143505_5 Wyszków obszar wiejski				
TREŚĆ REMONT POKRYCIA I KONSTRUKCJI DACHU Wzmocnienie więzby dachowej – detale. Detal "C".				
PROJEKTOWAŁ	mgr inż. Tomasz Zieliński LUB/0196/PWOK/13	branza KONSTRUKCJA	stadium PT	
SPRAWDZIŁ	mgr inż. Marek Soboń SWK/POOK/0028/12	Nr rys.	K-3.5	rew.
		data	28-08-2024	str. nr
		skala	1:10	

WSZELKIE PRAWA AUTORSKIE ZASTRZEŻONE ALL RIGHTS RESERVED

detale



WYKAZ ELEMENTÓW DREWNIANYCH

SZT	typ elementu	BxH [cm]	DŁ. [cm]	klasa	m ³ /szt	m ³ całk.	uwagi
1	płatw	15x15	10000	C24	2.25	2.25	
12	przewigzka	12x12	12	C24	0.002	0.02	
12	kleszcze	8x12	460	C24	0.044	0.53	
22	slupek	15x15	130	C24	0.029	0.64	

podsumowanie: przekrój/klasa - [m³]
 8x12/C24 - 0.53[m³]
 12x12/C24 - 0.02[m³]
 15x15/C24 - 2.89[m³]
 razem 3.44m³

Cięgno sprężające (długość ogólna):

prętØ16 (15) x1
60000

WYKAZ STALI PROFILOWEJ

data	sztuk	symbol	nazwa elementu						
2024-09-05	1	c	Marka c						
lp.	numer	sztuk	profil	stal	dł.[mm]	masa jedn. [kg/mb]	masa całk. całk.[kg]	pow. mal. [m ²]	UWAGI
1	(15)	1	prętØ16	A0	60000	1.58	94.8	3	
SUMA DLA JEDNEJ SZTUKI							95	3	
dodatek na spoiny 1.8%							2		
SUMA CAŁKOWITA DLA JEDNEJ SZTUKI							97	3	
SUMA CAŁKOWITA DLA 1 SZT.							97	3	

UWAGA:

Nie zliczono ilości prętów gwintowanych, śrub, podkładek i nakrętek.

Każdy odcinek cięgna wyposażać w śrubę typu rzymskiego w celu wprowadzenia sił podłużnych

REW.	DATA	OPIS	PROJ.	SPR.
		AUTORSKA PRACOWNIA PROJEKTOWANIA ARCHITEKTONICZNEGO	mgr inż. arch. Paweł Wróblewski 01-114 Warszawa, ul. Okocimska 3m.138 05-080 Izabelin, Hornówek, ul. Wrzosowa 8 tel: 22 722 66 72, 502 339 661	
INWESTOR Parafia Wniebowzięcia Najświętszej Maryi Panny w Kamieńczuku nad Bugiem ul. Kardynała Stefana Wyszyńskiego 6, 07-202 Kamieńczyk				
INWESTYCJA REMONT POKRYCIA I KONSTRUKCJI DACHU W RAMACH ZADANIA: "PRACE REMONTOWE - KONSERWATORSKIE DACHU KOŚCIOŁA PARAFIALNEGO W KAMIEŃCZUKU ETAP 1" woj. mazowieckie, powiat wyszkowski, gmina. Wyszków obszar wiejski działka ewid. nr70 z obrębu nr 0005 Kamieńczyk, jedn. ewid. 143505_5 Wyszków obszar wiejski				
TREŚĆ REMONT POKRYCIA I KONSTRUKCJI DACHU Wzmocnienie więźby dachowej - detale.				
PROJEKTOWAŁ	mgr inż. Tomasz Zieliński LUB/0196/PWOK/13	branza KONSTRUKCJA	stadium PT	rew.
SPRAWDZIŁ	mgr inż. Marek Soboń SWK/POOK/0028/12	Nr rys.	K-3.6	str. nr
		data	28-08-2024	skala
			1:10	

WSZELKIE PRAWA AUTORSKIE ZASTRZEŻONE ALL RIGHTS RESERVED