



ZAKŁAD USŁUG INWESTYCYJNYCH

mgr. inż. Marek Wiesiołek

☎ 600 958 919

ul. Prosta 14/3 07-200 Wyszków

✉ marekwiesiolek@op.pl



MAŁA ARCHITEKTURA – MIEJSCE REKREACJI I WYPOCZYNKU

DLA MIESZKAŃCÓW FIDESTU

W MIEJSCOWOŚCI „FIDEST„ GM. WYSZKÓW

Niniejsze stanowi załącznik
do zgłoszenia

z dnia 02-02-2018 r.

Nr rej. 3686

ZLECENIODAWCA : BURMISTRZ WYSZKOWA ,07-200 WYSZKÓW AL. RÓŻ 2

LOKALIZACJA:

OBREB FIDEST - 0003, jednostka ewidencyjna Wyszków- 143505_5. dz. 248/1

Adres: FIDEST . , DZ. NR EWID. 248/1

Autor : mgr inż. MAREK WESIOŁEK upr. bud. nr 770/88/05

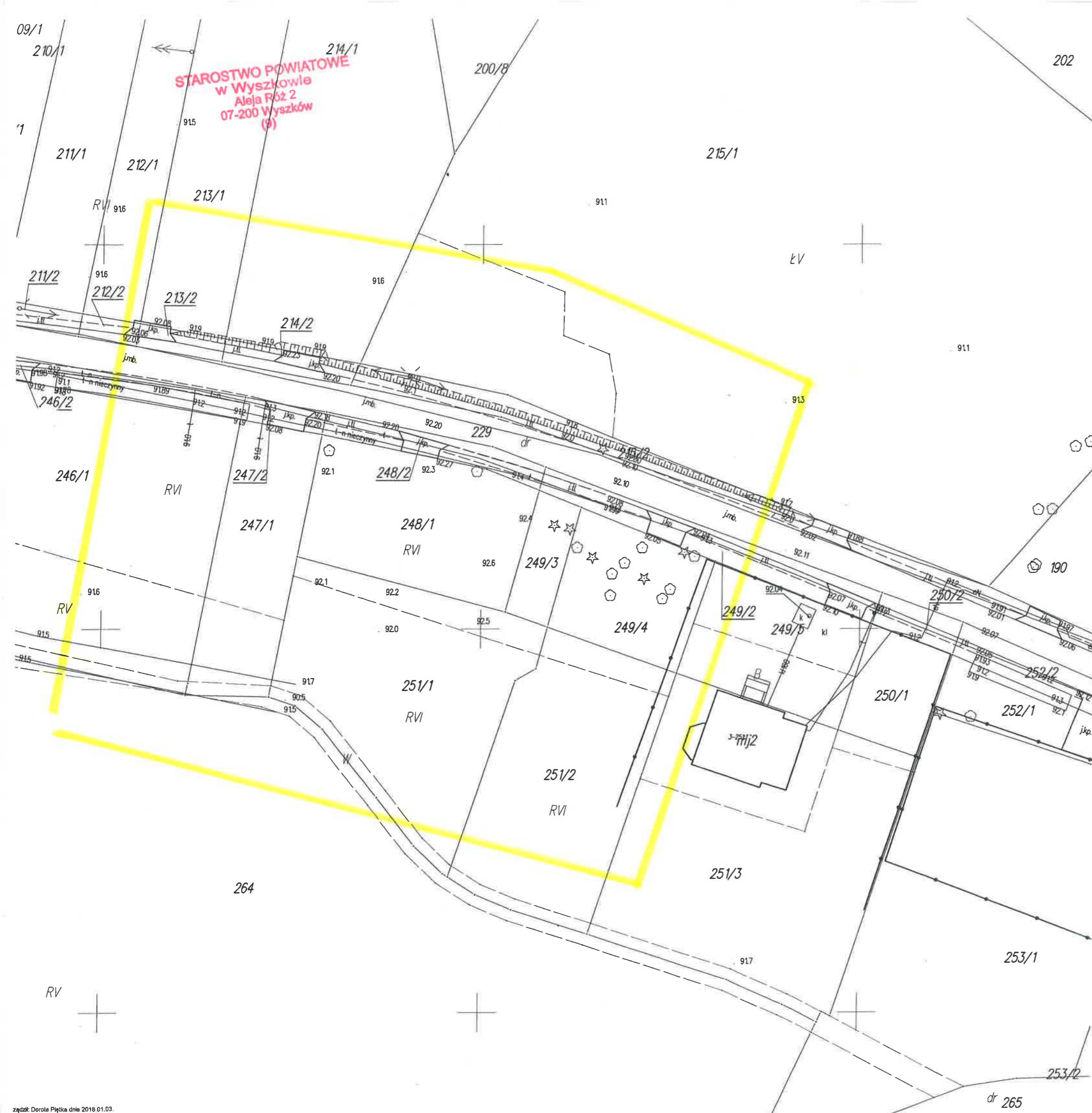
Luty 2018 r


SPIS ZAWARTOŚCI PROJEKTU :

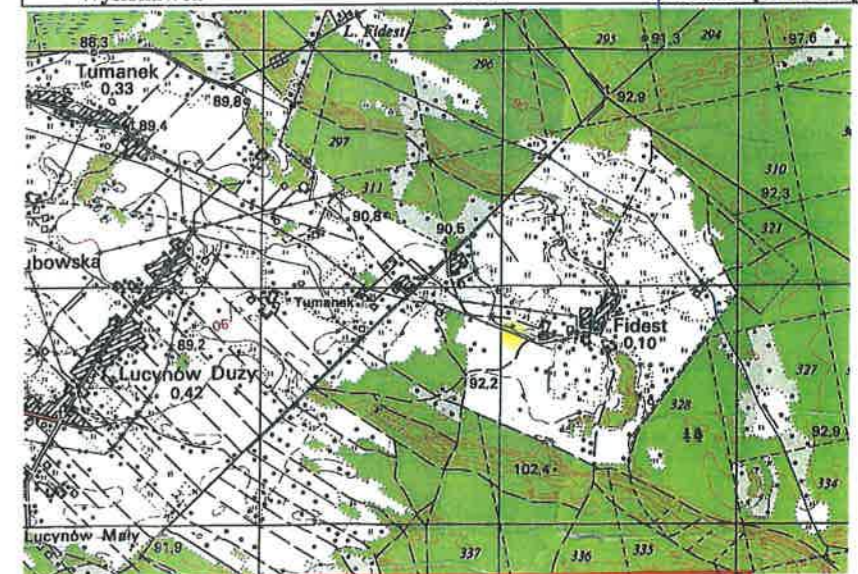
1. KARTA TYTUŁOWA PROJEKTU
2. UPRAWNIENIA BUDOWLANE / KSEROKOPIA /
3. ZAŚWIADCZENIE Z MAZOWIECKIEJ IZBY INŻYNIERÓW
/ KSEROKOPIA /
4. SYTUACJA - MAPA
5. PLAN ZAGOSPODAROWANIA RYS NR 1
6. ZAGOSPODAROWANIE – SZKIC RYS NR 2
6. I. OPIS TECHNICZNY DO PROJEKTU
7. II. KARTY URZĄDZEŃ I INSTRUKCJE MONTAZU
8. III. INFORMACJA BIOZ

STAROSTWO POWIATOWE
w Wyszkowie
Aleja Róż 2
07-200 Wyszków
(9)





MAPA DO CELÓW PROJEKTOWYCH		
Oznaczenia zgłoszenia pracy	Nr zgłoszenia	GG.6640.2727.2017
Obręb ewidencyjny	Identyfikator	143505_5
	Nazwa	gm. Wyszki
	Identyfikator	0003
	Nazwa	Fidest
	Numer działki	248/1
Skala mapy	1:500	
Nazwa układu współrzędnych	prostokątnych płaskich	Układ 2000 strefa 7
	wysokości	Kronsztad 86
Oznaczenie granic obszaru opracowania	Mapa zgodna z przepisami § 79 ust.5 rozporządzenia MSWiA z dnia 09.11.2011 r. (Dz. U. Nr 263, poz. 1572) - nadaje się do projektowania budynków w odległości mniejszej niż 4,0 m od granicy nieruchomości.	
Oznaczenie i informacja o służebnościach gruntowych mających wpływ na zagospodarowanie gruntów zlokalizowanych w granicach projektowanej inwestycji	Nie dotyczy	
Informacja o pochodzeniu gleby	W obszarze zaznaczonym kolorem żółtym gleba pochodzenia mineralnego.	
 „GEKO” Usługi geodezyjne i kartograficzne Jacek Knap 07-200 Wyszki, ul. 3 Maja 1 tel. 0-604-967-139		
Wykonawca Data Geodeta uprawniony mgr inż. Jacek Knap zaśw. GGK Nr 18472 04.01.2018 r.		



Poświadczam, że niniejszy dokument został opracowany w wyniku prac geodezyjnych i kartograficznych, których rezultaty zawiera operat techniczny wpisany do ewidencji materiałów państwowego zasobu geodezyjnego i kartograficznego.	
Organ prowadzący państwowy zasób geodezyjny i kartograficzny	STAROSTA WYSZKOWSKI
Identyfikator ewidencyjny materiał zasobu - operatu technicznego	P.1436... 2018 41
Data wpisanie operatu technicznego do ewidencji materiałów zasobu	05.01.2018
Imię, nazwisko i podpis osoby reprezentującej organ	Z up. Starosty Zofia Czuchowska (Kierownik Powiatowego Ośrodka)

LEGENDA:

A-B-C-D GRANICA OPRACOWANIA

STREFA URZĄDZEŃ DLA DOROSŁYCH - NAWIERZCHNIA TRAWIASTA

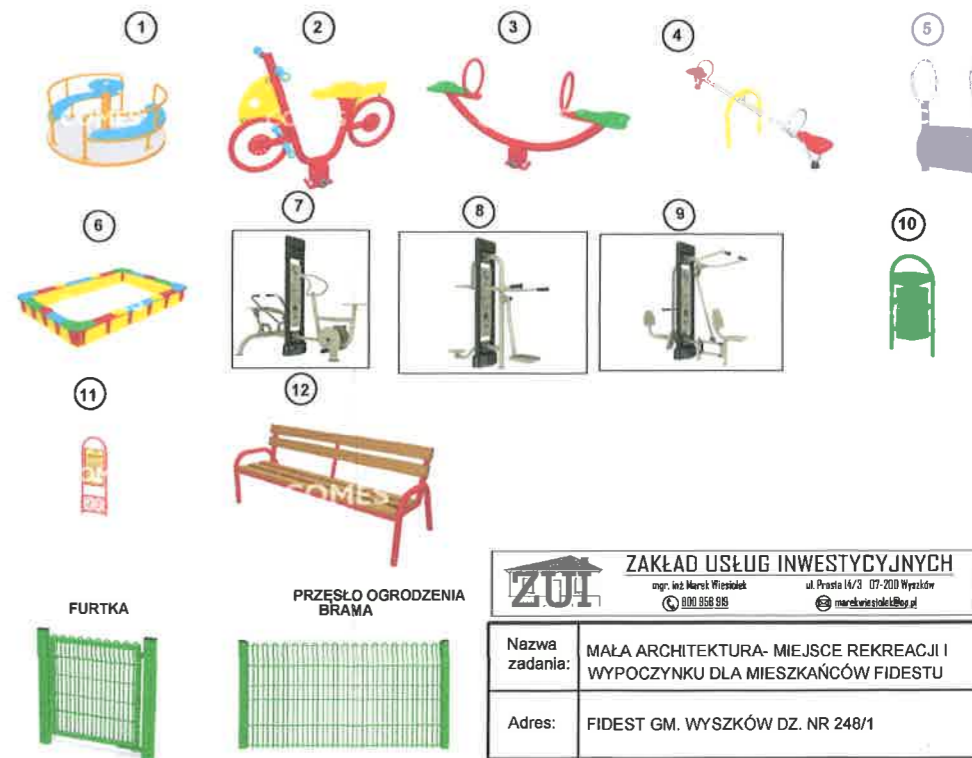
STREFA URZĄDZEŃ DLA DZIECI - NAWIERZCHNIA TRAWIASTA

NAWIERZCHNIA Z KOSTKI BRUKOWEJ CZERWONEJ

PROJEKTOWANE URZĄDZENIA

- 1 KARUZELA „TRZMIEL,,
- 2 KIWAK „BICYKL,,
- 3 KIWAK „DUBLO,,
- 4 HUŚTAWKA WAŻKA - MODRA
- 5 URZĄDZENIE RUCHOWE „MŁYNEK,,
- 6 PIASKOWNICA „MALWA,,
- 7 ROWER I WIOŚLARZ
- 8 SURFER I TWISTER
- 9 WYCIĄG I PRASA
- 10 REGULAMIN PLACU ZABAW ZE STOJAKIEM NA ROWERY
- 11 KOŚZ NA ŚMIECI - 4 szt
- 12 ŁAWKA - 4 szt

WEJŚCIE NA PLAC ZABAW

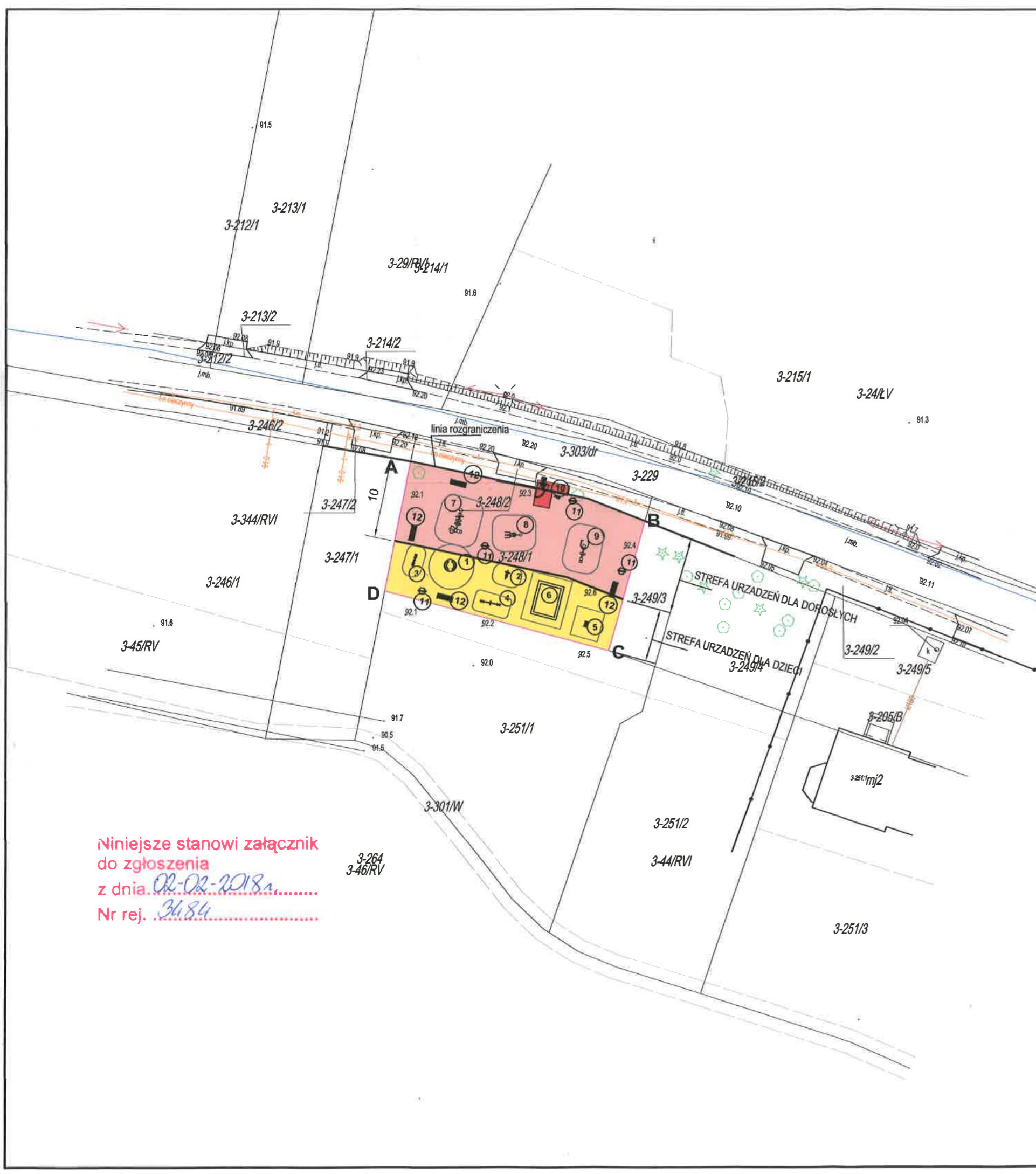


ZA ZGODNOŚĆ Z ORYGINAŁEM MAPY D/C PROJEKTOWYCH

mgr inż. Marek Wiesiołek
07-200 Wyszkuw, ul. Prosta 14r3
upr. bud nr 770/88/Os

ZAKŁAD USŁUG INWESTYCYJNYCH
ZUI
mgr inż. Marek Wiesiołek
ul. Prosta 14r3 07-200 Wyszkuw
081 858 998

Nazwa zadania:	MAŁA ARCHITEKTURA- MIEJSCE REKREACJI I WYPOCZYNKU DLA MIESZKAŃCÓW FIDESTU	
Adres:	FIDEST GM. WYSZKÓW DZ. NR 248/1	
Inwestor:	GMINA WYSZKÓW ALEJA RÓŻ 2	
Branża:	ARCHITEKTURA	
Autor:	mgr inż. Marek Wiesiołek upr. bud nr 770/88/Os	
data:	02.2018 r	rys nr 1
	skala 1: 500	



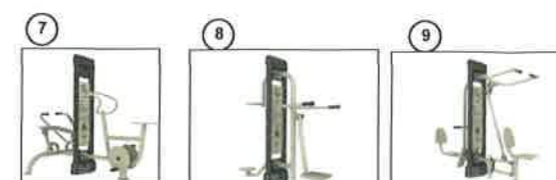
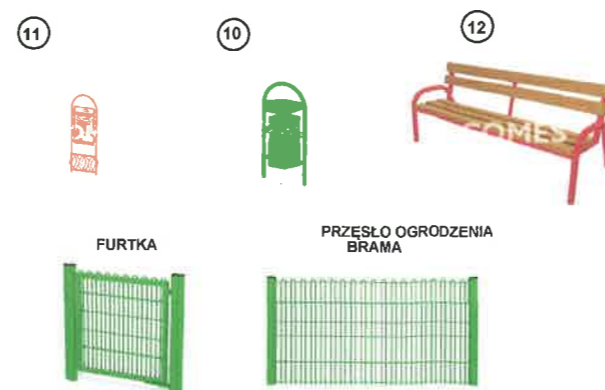
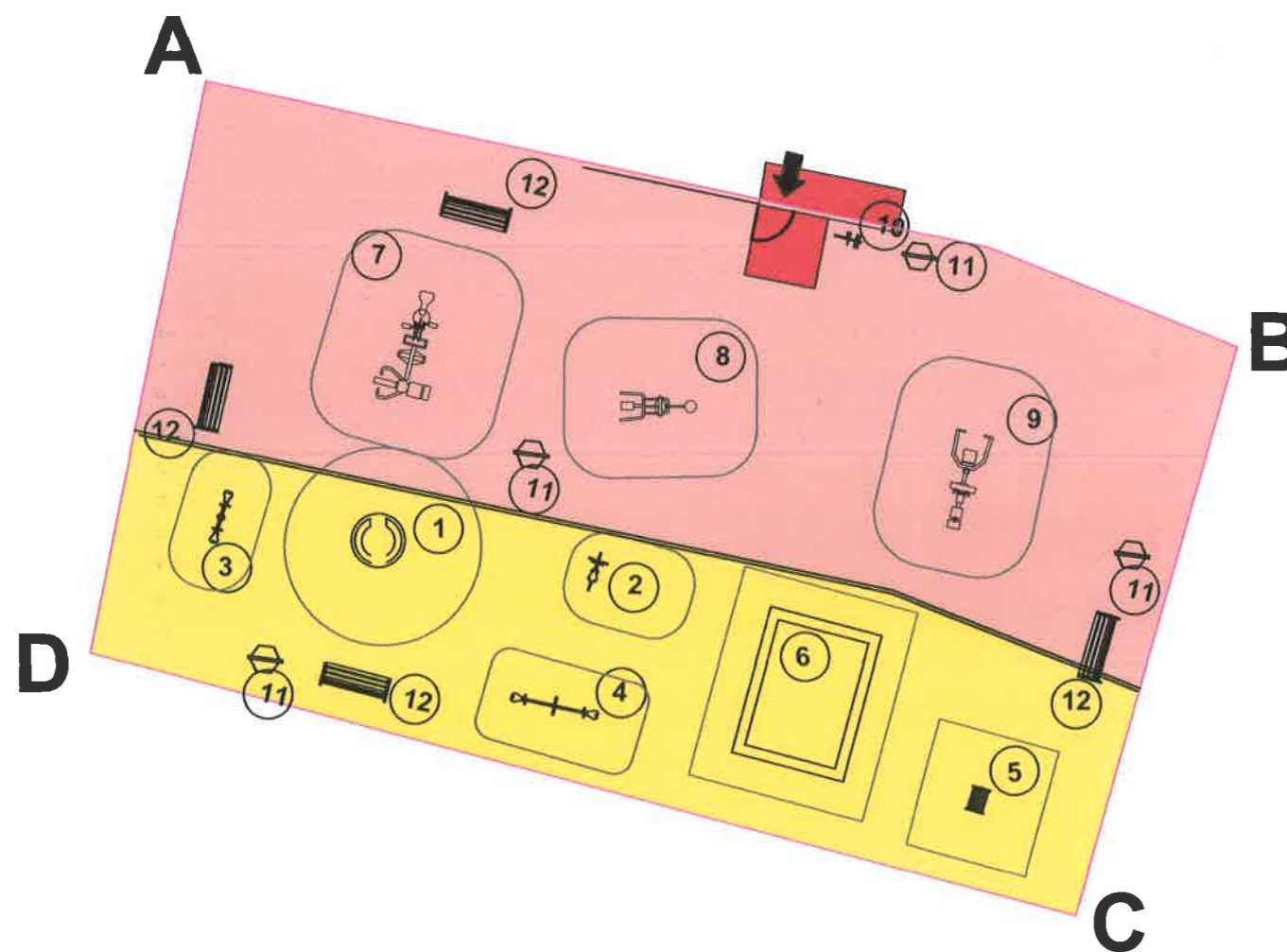
Niniejsze stanowi załącznik do zgłoszenia z dnia 02-02-2018 r. Nr rej. 3484

LEGENDA:

- A-B-C-D GRANICA OPRACOWANIA
- STREFA URZĄDZEŃ DLA DOROSŁYCH - NAWIERZCHNIA TRAWIASTA
- STREFA URZĄDZEŃ DLA DZIECI - NAWIERZCHNIA TRAWIASTA
- NAWIERZCHNIA Z KOSTKI BRUKOWEJ CZERWONEJ

PROJEKTOWANE URZĄDZENIA

- 1 KARUZELA „TRZMIEL„
 - 2 KIWAK „BICYKL„
 - 3 KIWAK „DUBLO„
 - 4 HUŚTAWKA WAŻKA - MODRA
 - 5 URZĄDZENIE RUCHOWE „MŁYNEK„
 - 6 PIASKOWNICA „MALWA„
 - 7 ROWER I WIOŚLARZ
 - 8 SURFER I TWISTER
 - 9 WYCIĄG PRASA
 - 10 REGULAMIN PLACU ZABAW ZE STOJAKIEM NA ROWERY
 - 11 KOSZ NA ŚMIECI - 4 szt
 - 12 ŁAWKA - 4 szt
- WEJŚCIE NA PLAC ZABAW



Nazwa zadania:	MAŁA ARCHITEKTURA - MIEJSCE REKREACJI I WYPOCZYNKU DLA MIESZKAŃCÓW FIDESTU	
Adres:	FIDEST GM. WYSZKÓW DZ. NR 248/1	
Inwestor:	GMINA WYSZKÓW ALEJA RÓŻ 2	
Branża:	ARCHITEKTURA	
Autor:	mbr inż. Marek Włosiółek upr. bud nr 770/88/Os	
data:	02.2018 R	rys nr 2

I. OPIS TECHNICZNY

1. Przedmiot opracowania.

Przedmiotem niniejszego opracowania jest Mała Architektura – miejsce rekreacji i wypoczynku dla mieszkańców miejscowości Fidest na działce nr 248/1.

2. Cel opracowania.

Celem opracowania jest stworzenie miejsca wypoczynku dla mieszkańców w msc. Fidest.

3. Zakres opracowania.

Zakres opracowania obejmuje:

- opis techniczny,
- plan sytuacyjny – wysokościowy skala 1:500
- rzut placu zabaw,

4. Podstawa opracowania.

- zlecenie inwestora,
- uzgodnienia z inwestorem i międzybranżowe,
- norma PN-EN 1176 „Wyposażenie placów zabaw i nawierzchnie”,
- norma PN-EN 1177 „Nawierzchnie placów zabaw amortyzujące upadki”,
- obowiązujące przepisy,
- literatura fachowa.

5. Istniejący stan zagospodarowania działki.

Działka na której przewidziano miejsce wypoczynku i rekreacji porośnięta jest trawą. Brak ogrodzenia.

Teren placu od strony północnej ograniczony jest ulicą , z pozostałych stron przylega do terenów prywatnych.

Obszar opracowania obejmuje powierzchnię 480.0 m².

Teren jest płaski , porośnięty trawą i kilkoma drzewami.

6. Projektowane zagospodarowanie działki.

6.1. Opis ogólny.

Założeniem było stworzenie miejsca wypoczynku i rekreacji, które zapewni mieszkańcom bezpieczne warunki do kształtowania sprawności fizycznej w sposób pozwalający im rozładować napięcia emocjonalne i fizyczne.

W ramach przedsięwzięcia przewiduje się wykonanie nawierzchni trawiastej, które zapewnią bezpieczne korzystanie z urządzeń.

Obszar rekreacji i wypoczynku należy wyodrębnić stałym ogrodzeniem.

Główne wejście na teren zlokalizowano od strony ulicy przy zjeździe na działkę.

6.2. Zestawienie powierzchni miejsca rekreacji i wypoczynku

- powierzchnia 480,00 m²,
- powierzchnia terenu zielonego $480 - 4.0 = 476.0$ m²
- powierzchnia utwardzenia z kostki 8,7 m²

6.3. Nawierzchnia miejsca wypoczynku i rekreacji.

Projektuje się nawierzchnię bezpieczną z piasku 0.2/2mm gr 30 cm i nawierzchnię naturalną z trawy.

Nawierzchnię trawiastą należy wykonać za pomocą ręcznego wysiewu (mieszanka traw odpornych na udeptywanie, przeznaczona na tereny sportowe)

Powierzchnię przeznaczoną pod trawnik na terenie płaskim należy przekopać oraz wyrównać.

Glebę przed siewem nasion wałować wałem gładkim, a potem wałem kolczastym lub zagrabieć

Wykonać humusowanie: składowaną w przyzmach warstwę ziemi żyznej przemieszać z podłożem

za użyciem rekultywatora a następnie zwałować; grubość warstwy urodzajnej po wałowaniu

powinna wynosić 10 cm

Siew powinien być wykonany w dni bezwietrzne

Nasiona należy wymieszać z wierzchnią warstwą gleby umieszczając je na głębokości nie większej niż 0,5 cm

Po wysiewie nasion ziemia powinna być wałowana lekkim wałem w celu ostatecznego wyrównania i stworzenia dobrych warunków do podsiąkania wody

W początkowej fazie wzrostu nasion traw należy zaopatrzyć trawnik w wodę

Po pierwszym skoszeniu terenów należy zastosować mieszankę nawozową.

6.4 Wyposażenie miejsca wypoczynku i rekreacji.

Uwaga: wszystkie wykorzystane w projekcie gotowe materiały oraz elementy wyposażenia sugerujące konkretnego producenta stanowi wyłącznie przykład i ma na celu jedynie określenie parametrów i cech produktu, dopuszcza się stosowanie zamienników jednak o parametrach nie gorszych niż zaproponowane.

Wszystkie urządzenia należy zamontować na prefabrykacjach betonowych osadzonych w gruncie, które będą różnorodne i zapewnią realizację dziecięcych potrzeb zabawy oraz możliwość rozwijania umiejętności motorycznych..

Miejsce wypoczynku i rekreacji wyposażono w pojedyncze elementy sprzętu rekreacyjnego, oraz zestawy sprzętu zmuszające do różnych form aktywności fizycznej

(w szczególności pokonywanie przeszkód, czworakowanie, przeskoki, ćwiczenia siłowe)

Wykaz urządzeń:

lp	Nazwa urządzenia
1	Karuzela „Trzmiel,,
2	kiwak „BICYKL,,
3	kiwak „DUBLO,,
4	Huśtawka ważka modra
5	Urządzenie ruchowe MŁYNEK
6	Piaskownica „MALWA,,
7	siłownia plenerowa rower i wioślarz
8	siłownia plenerowa surfer i twister
9	siłownia plenerowa wyciąg i prasa
10	Tablica z regulaminem ze stojakiem na rowery
11	Kosz na śmieci - 4 szt
12	Ławka z oparciem - 4 szt
13	Ogrodzenie z przęseł na słupkach osadzonych w stopach
14	Furtka

Przy wejściu głównym zamontowana jest tablica z regulaminem, kosz na śmieci.

Urządzenia rozmieszczono w taki sposób, by zapewnić zachowanie bezpiecznych stref pomiędzy urządzeniami oraz umożliwić bezpieczne korzystanie z poszczególnych sprzętów.

Wszystkie urządzenia należy na stałe związać z gruntem w betonowym fundamencie (beton B-20) posadowionym w gruncie na głębokość 60 cm.

6.5 OGRODZENIE:

Przęsło produkowane w standardowym wymiarze 1070 x 2020mm (wys. x dł.),

Segment ogrodzenia wykonany z kształtowników i prętów stalowych w całości ocynkowanych ogniowo,

Zastosowano pręty gładkie o średnicy 1 mm, 8mm i 6mm,

Konstrukcja urządzenia umożliwia swobodne składanie i montowanie przęseł po zakopaniu słupków w gruncie,

Słupek ogrodzenia montowany na prefabrykatach betonowych ułatwiających montaż.

Furtka:

Bramka ogrodzenia samoczynnie zamykająca się :

Bramka samoczynnie zamykająca się wykonana jest z kształtowników i prętów stalowych ocynkowanych ogniowo,

Zastosowano pręty gładkie o średnicy 12mm i 8mm (pręty poziome), oraz średnicy 6mm (pręty pionowe),

Konstrukcja urządzenia umożliwia otwieranie się skrzydła bramki w obie strony do kąta 85° i późniejsze samoczynne bezpieczne zamknięcie,

Skrzydło bramki produkowane w standardowym wymiarze 1075 x 1025mm (szer. x wys.) wypełnione siatką z prętów,

Słupki bramki montowane są na prefabrykatach betonowych o średnicy 500 mm ułatwiających montaż w gruncie

6.6 PROJEKTOWANA INWESTYCJA A OSOBY TRZECIE.

Projektowana inwestycja nie narusza praw osób trzecich, zapewnia dostępność do drogi publicznej. Inwestycja nie będzie powodowała wytwarzaniu szkodliwego promieniowania lub oddziaływania pola magnetycznego, wibracji i hałasu, zanieczyszczenia powietrza, wody i gleby. W trakcie prowadzenia robót budowlanych inwestor zwróci uwagę na zachowanie bezpieczeństwa ludzi i mienia oraz zadba o to, by prowadzone roboty stwarzały jak najmniejszą uciążliwość dla sąsiadów.

Roboty budowlane i zabezpieczenia nie będą powodować zagrożenia bezpieczeństwa ludzi i mienia, pogorszenia stanu środowiska, warunków zdrowotno sanitarnych.

6.7 DANE INFORMUJĄCE, CZY DZIAŁKA LUB TEREN, NA KTÓRYM JEST PROJEKTOWANY OBIEKT BUDOWLANY, SA WPISANE DO REJESTRU ZABYTKÓW ORAZ CZY PODLEGAJĄ OCHRONIE NA PODSTAWIE USTALEŃ WARUNKÓW ZABUDOWY I ZAGOSPODAROWANIA TERENU.

Przedmiotowa działka, na której projektuje się przedmiotową inwestycję nie podlega ochronie oraz nie jest wpisana do gminnej ewidencji zabytków.

6.8 OBSZAR ODDZIAŁYWANIA „NATURA 2000”

Przedsięwzięcie nie jest realizowane na terenie obszaru Natura 2000 oraz nie będzie oddziaływać na ten obszar.

6.9 WARUNKI GEOTECHNICZNE I GÓRNICZE.

Teren realizacji inwestycji położony jest poza granicami terenów górniczych.

6.10 WPŁYW INWESTYCJI NA ŚRODOWISKO ORAZ HIGIENY I ZDROWIA UŻYTKOWNIKÓW PROJEKTOWANEGO OBIEKTU.

Projektowana inwestycja nie należy do mogących szczególnie pogorszyć środowisko naturalne i nie wymaga sporządzenia raportu oddziaływania na środowisko naturalne zgodnie z ustawą z 24 września 2002r (Dz.U.2002 nr 179 poz. 1490) oraz z 27 kwietnia 2001r prawo ochrony środowiska (Dz U. NR.62, poz 627 z póź, zmianami), nie będzie miała negatywnego wpływu na ludzi.

Odpady komunalne należy magazynować w przystosowanych do tego celu pojemnikach na działce i przekazywać jednostce, która posiada zezwolenie na prowadzenie działalności w zakresie gospodarki odpadami.

Projektowana inwestycja nie wpłynie niekorzystnie na wody powierzchniowe i podziemne. Ze względu na funkcję obiektu nie przewiduje się wystąpienia jakichkolwiek szkodliwych emisji hałasu, wibracji czy promieniowania elektromagnetycznego.

6.11 ODPADY STAŁE.

Odpady komunalne należy magazynować projektowanych kosztach na (opisanych na planszy zagospodarowania terenu) działce i przekazywać jednostce, która posiada zezwolenie na prowadzenie działalności w zakresie gospodarki odpadami.

Projektowany obiekt nie wpłynie niekorzystnie na wody powierzchniowe i podziemne.

6.12 ODPROWADZANIE WÓD DESZCZOWYCH.

Odprowadzenie wód deszczowych z przewidziano na własny teren nieutwardzony inwestora, nie naruszając interesów osób trzecich. Grunt jest w stanie przyjąć wody opadowe i nie nastąpi zmiana stosunków wodnych na działkach sąsiednich.

6.13 OBSZAR ODDZIAŁYWANIA NA DZIAŁKI SĄSIEDNIE.

Obszar oddziaływania na działki sąsiednie nie wychodzi poza granice opracowania .

Autor : mgr inż. MAREK WIESIOŁEK
upr. bud. nr 770/88/Os

II. KARTY URZADZEŃ :

1. Urządzenie Ruchowe „Młynek

Wymiary [m]

Długość 0,6

Szerokość 0,43

Wysokość 1,06

Strefa bezpieczeństwa 3,6 x 3,45

Liczba użytkowników 1

Rodzaj Prefabrykatu szt.

OK1 2



2. Kiwak „Bicykl”

Długość 1,1

Szerokość 0,5

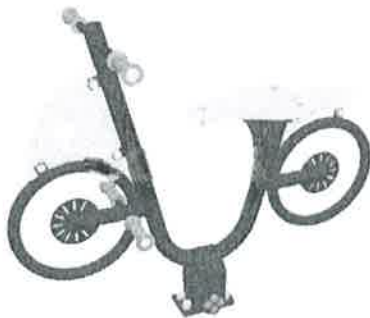
Wysokość 0,9

Strefa bezpieczeń-
stwa 3,5 x
2,5

Liczba Użytkowników 1

Rodzaj Prefabryka-
tu szt.

K1/S 1



3. Kiwak „Dublo”

Wymiary	[m]
Długość	1,5
Szerokość	0,3
Wysokość	0,75
Strefa bezpieczeństwa	3,9 x 2,3
Liczba Użytkowników	2
Rodzaj Prefabryka- tu	szt.
K1/S	1



4. Karuzela „Trzmiel”

Wymiary	[m]
Długość	1,5
Szerokość	1,5
Wysokość	0,82
Strefa bezpieczeń- stwa	∅ 5,5
Liczba użytkowników	6
Rodzaj Prefabryka- tu	szt.
OR (zamiennie OP)	1



5. Huśtawka Ważka „Modra”

Wymiary	[m]
Długość	2,46
Szerokość	0,54
Wysokość	0,7
Strefa bezpieczeń- stwa	4 x 2,6
Liczba użytkowników	2
Rodzaj Prefabryka- tu	szt.
OK1	2



7. Piaskownica „Malwa”

Wymiary	[m]
Długość	3
Szerokość	2
Wysokość	0,3
Strefa bezpieczeń- stwa	6 x 5
Liczba użytkowników	8
Rodzaj Prefabryka- tu	szt.
P	4 szt



7. Rower i wiosłarz



8. surfer i twister



9. Wyciąg i prasa



10. Regulamin Placu Zabaw ze Stojakiem Rowerowym

Wymiary [m]	
Długość	0,8
Szerokość	0,4
Wysokość	2,1 5
Rodzaj Prefabrykatu	szt.
UK	2



11. Kosz Parkowy „6”

Wymiary [m]	
Długość	0,45
Szerokość	0,36/0,41
Wysokość	1,1/1
Pojemność	Okolo 30 litrów
Rodzaj Prefabrykatu	szt.
Wylewka	0,6×0,2×0,4 m / 0,3×0,3×0,4m (x1) albo UK 2/1



12. Ławka Stalowa „Junior”

Wymiary	[m]
Długość	1,9
Szerokość	0,7
	4
Wysokość	0,7
	3
Liczba Użytkowników	4
Rodzaj Prefabrykatu	szt.
	2



13. Segment ogrodzenia 970

Przęsło O standardowym wymiarze 1070 x 2020mm (wys. x dł.),

Segment ogrodzenia 970 wykonany z kształtowników i prętów stalowych w całości ocynkowanych ogniowo.

Zastosowano pręty gładkie o średnicy 1 mm, 8mm i 6mm,

Konstrukcja urządzenia umożliwi swobodne składanie i montowanie przęseł po zakopaniu słupków w gruncie,

Słupek ogrodzenia montowany na prefabrykatkach betonowych ułatwiających montaż.

Uwagi do produktu

Montaż urządzeń dokonać z zachowaniem odpowiednich stref bezpieczeństwa i użytkowania sąsiednich urządzeń istniejących oraz planowanych, zgodnie z zasadami zawartymi w PN EN 1176.

W strefie funkcjonowania urządzenia należy zapewnić nawierzchnię w zależności od możliwości swobodnego upadku dla danego urządzenia zgodnie z PN EN 1177.

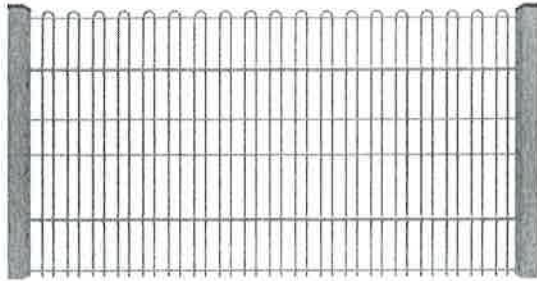
Montaż urządzenia należy wykonać na terenie równym i płaskim, niezwłocznie po dostarczeniu na miejsce budowy, zabezpieczając obszar prac montażowych przed osobami niepowołanymi.

Podczas prac montażowych stosować się do instrukcji montażu danego urządzenia.

Montaż urządzeń w terenie należy rozpocząć od dokładnego wyznaczenia miejsc montażu wszystkich urządzeń z zachowaniem odpowiednich stref bezpieczeństwa dla każdego urządzenia.

Strefy bezpieczeństwa nie powinny na siebie zachodzić.

Do montażu urządzeń należy użyć odpowiednich narzędzi i środków technicznych.



Bramka ogrodzenia samoczynnie zamykająca się :

Bramka samoczynnie zamykająca się wykonana jest z kształtowników i prętów stalowych ocynkowanych ogniowo,

Zastosowano pręty gładkie o średnicy 12mm i 8mm (pręty poziome), oraz średnicy 6mm (pręty pionowe),

Konstrukcja urządzenia umożliwia otwieranie się skrzydła bramki w obie strony do kąta 85° i późniejsze samoczynne bezpieczne zamknięcie,

Bramka występuje w wersjach 972 w opcji ocynkowanej oraz 972A - ocynkowanej i lakierowanej,

Skrzydło bramki produkowane w standardowym wymiarze 1075 x 1025mm (szer. x wys.) wypełnione siatką z prętów,

Słupki bramki montowane są na prefabrykatach betonowych o średnicy 500 mm ułatwiających montaż w gruncie



mgr inż. Marek Wesołek
07-200 Wyszków, ul. Prosta 14/3
Opis: Data: nr 770/88/Os; 177/94/Os

III INFORMACJA DOTYCZĄCA BEZPIECZEŃSTWA I OCHRONA ZDROWIA

1. Zakres robót

Zakres robót przy budowie placu zabaw :

Zakrs prac .

- wykonanie korytowania , rozścielanie podsypki piaskowej,
 - wykonanie nawierzchni bezpiecznej z piasku,
 - montaż urządzeń i wyposażenia.
 - wykonanie nawierzchni z trawy naturalnej i dojścia z kostki brukowej
2. Na przedmiotowej działce znajduje się sieć gazowa i kanalizacji deszczowej ,
3. Na działce nie występują elementy mogące stwarzać zagrożenia bezpieczeństwa i zdrowia ludzi.
4. Zagrożenia występujące podczas realizacji robót budowlanych:
W trakcie robót należy ustawić znaki informujące o robotach budowlanych i innych niebezpieczeństwach.
5. Sposób prowadzenia instruktażu pracowników przed przystąpieniem do realizacji robót.
Przed przystąpieniem do budowy należy pracowników przeszkolić i zapoznać z zasadami BHP na budowie.
6. Wskazanie środków technicznych i organizacyjnych, zapobiegających niebezpieczeństwom wynikającym z wykonywania robót budowlanych.
Zapewnić bezpieczną i sprawną komunikację uczniów do szkoły.

Zadanie inwestycyjne opracowane w przedkładanej dokumentacji nie spełnia wymienionych w ustawie i rozporządzeniu warunków i dlatego nie wymaga sporządzenia planu BIOZ. Jednakże wszystkie osoby wykonujące roboty budowlane na terenie posesji są obowiązane stosować środki ochrony indywidualnej lub inne urządzenia ochronne.

Autor projektu . mgr inż. Marek Wiesiołek

Upr. Bud. Nr 770/88/Dg



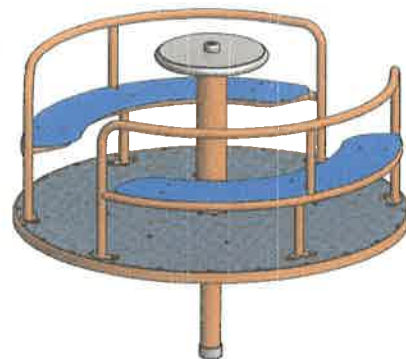
INSTRUKCJE MONTAŻU

Karuzela

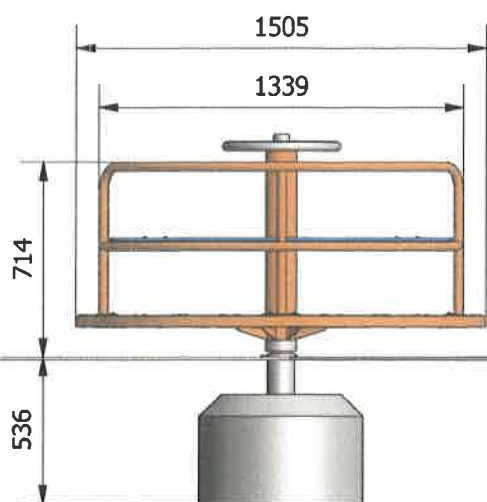
(platforma aluminiowa)

Optymalne dla grupy wiekowej: **3-15 lat**
Wysokość swobodnego upadku: **720 mm**

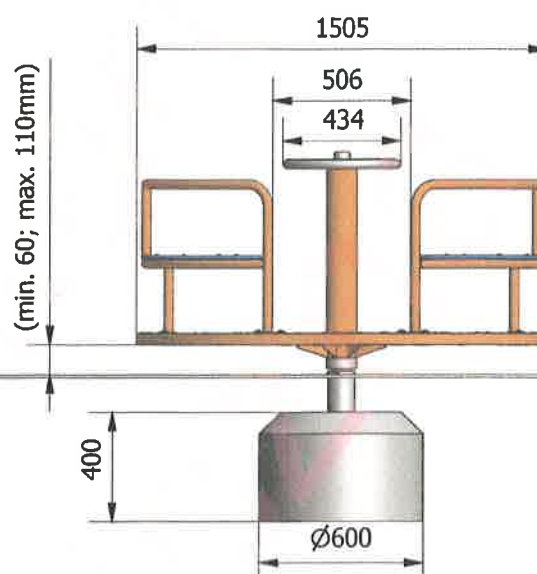
Wyrób spełnia wymagania zawarte w:
PN-EN 1176-1:2009, PN-EN 1176-5:2009
co potwierdza certyfikat wydany przez jednostkę
posiadającą akredytację PCA.



WIDOK 1



WIDOK 2

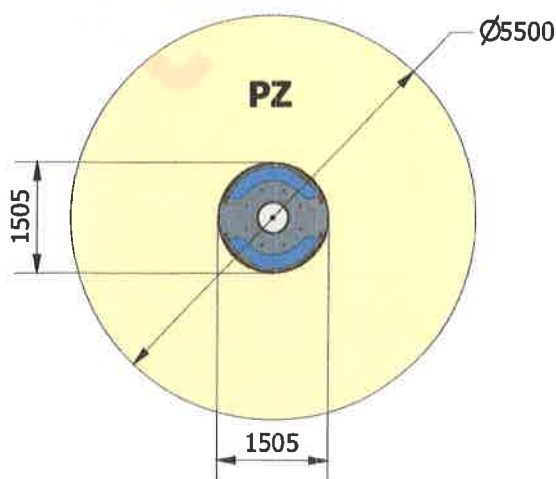


Wymiary	[m]
Dł x Szer	1,5x1,5
Wysokość całkowita	0,82
Strefa bezpieczeństwa	Ø 5,5
Liczba użytkowników	6
Rodzaj prefabrykat	szt.
OR	1

- * słup z rur o średnicy 114 i 76 mm
- * oparcia z rury o średnicy 33 mm
- * talerz napędowy z blachy nierdzewnej
- * platforma z blachy aluminiowej, ryflowanej
- * siedziska wykonane z tworzywa HDPE
- * zastosowano łożyska toczne
- * możliwość wykonania talerza napędowego i platformy z tworzywa HDPE

Zabezpieczenie antykorozyjne elementów stalowych (z wyłączeniem stali nierdzewnej), uzyskiwane jest poprzez przygotowanie powierzchni w procesie piaskownaia lub śrutowania, następnie fosforanowania żelazowego i nałożenia podkładu cynkowego. Malowanie nawierzchniowe wysokiej jakości farbami proszkowymi w wybranych kolorach RAL (wg katalogu, ewentualnie inne kolory), nadaje powierzchni twardość chroniącą przed uszkodzeniami mechanicznymi oraz duże walory estetyczne.

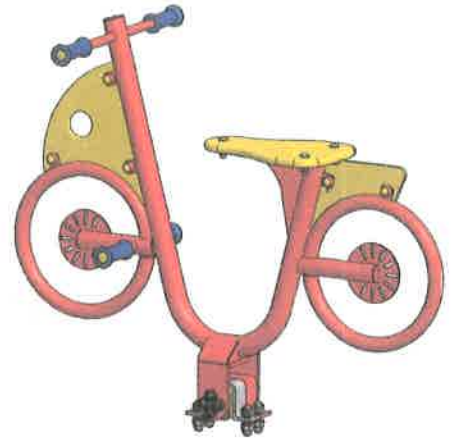
Minimalna wymagana strefa bezpieczeństwa - powierzchnia zderzenia PZ / obwód 23,8m² / 17,3 mb



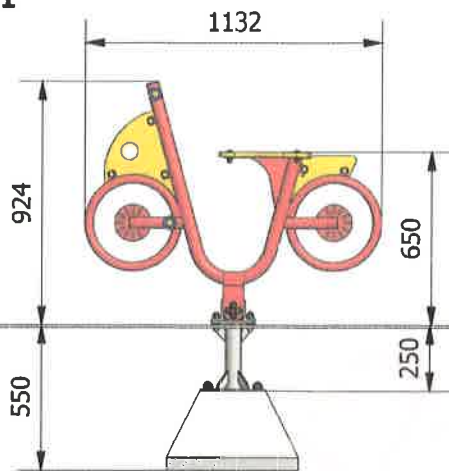
Kiwak

Optymalne dla grupy wiekowej: **3-15 lat**
Wysokość swobodnego upadku: **650 mm**

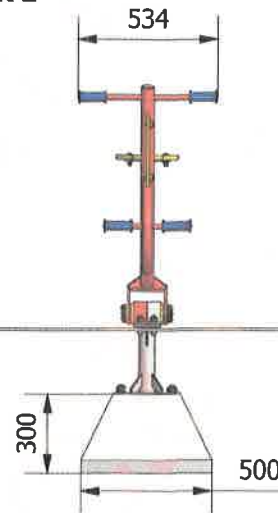
Wyrób spełnia wymagania zawarte w:
PN-EN 1176-1:2009, PN-EN 1176-6:2009;
co potwierdza certyfikat wydany przez jednostkę
posiadającą akredytację PCA.



WIDOK 1



WIDOK 2



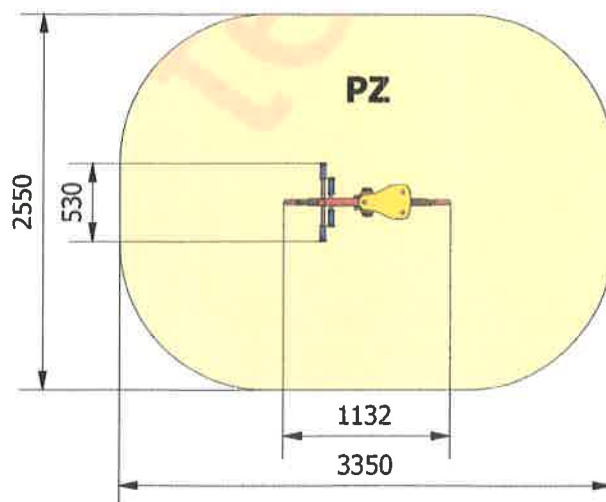
Poziom nawierzchni

Wymiary	[m]
Dł x Szer	1,15x0,55
Wysokość całkowita	0,95
Strefa bezpieczeństwa	3,35 x 2,55
Liczba użytkowników	1
Rodzaj prefabrykat	szt.
K1/S	1

- * konstrukcja z rury o średnicy 48 mm
- * uchwyty i podparcia na stopy plastikowe
- * siedzisko z tworzywa HDPE lub gumowane
- * ozdobne elementy z tworzywa HDPE
- * w urządzeniu zastosowano nanowocześniejsze niemetalowe elementy sprężynujące

Zabezpieczenie antykorozyjne elementów stalowych (z wyłączeniem stali nierdzewnej), uzyskiwane jest poprzez przygotowanie powierzchni w procesie piaskowania lub śrutowania, następnie fosforanowania żelazowego i nałożenia podkładu cynkowego. Malowanie powierzchniowe wysokiej jakości farbami proszkowymi w wybranych kolorach RAL (wg katalogu, ewentualnie inne kolory), nadaje powierzchni twardość chroniącą przed uszkodzeniami mechanicznymi oraz duże walory estetyczne.

Minimalna wymagana strefa bezpieczeństwa - powierzchnia zderzenia PZ / obwód 7,7 m² / 10,1 mb



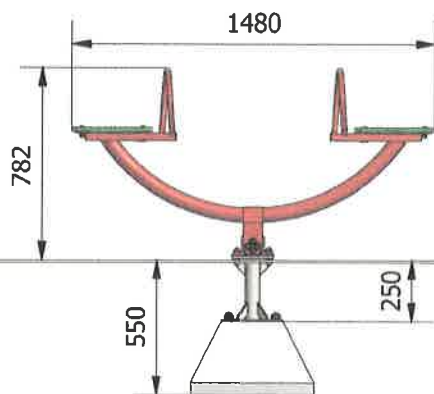
Kiwak

Optymalne dla grupy wiekowej: **3-15 lat**
 Wysokość swobodnego upadku: **550 mm**

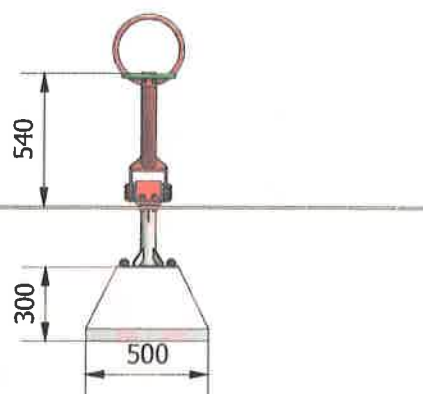
Wyrób spełnia wymagania zawarte w:
PN-EN 1176-1:2009,
PN-EN 1176-6:2009;



WIDOK 1



WIDOK 2

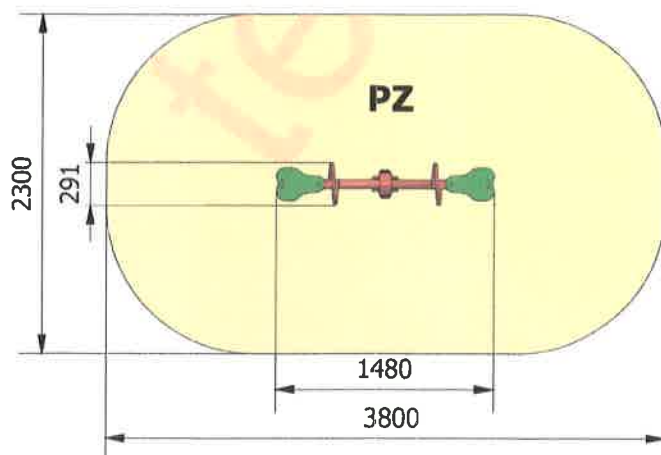


Wymiary	[m]
Dł x Szer	1,5x0,3
Wysokość całkowita	0,8
Strefa bezpieczeństwa	3,8 x 2,3
Liczba użytkowników	2
Rodzaj prefabrykat	szt.
K1/S	1

- * konstrukcja z rury o średnicy 60 mm
- * uchwyty z rury o średnicy 21 mm
- * siedziska z tworzywa HDPE lub gumowane
- * w urządzeniu zastosowano nanowocześniejsze niemetale elementy sprężynujące

Zabezpieczenie antykorozyjne elementów stalowych (z wyłączeniem stali nierdzewnej), uzyskiwane jest poprzez przygotowanie powierzchni w procesie piaskownia lub śrutowania, następnie fosforanowania żelazowego i nałożenia podkładu cynkowego. Malowanie powierzchniowe wysokiej jakości farbami proszkowymi w wybranych kolorach RAL (wg katalogu, ewentualnie inne kolory), nadaje powierzchni twardość chroniącą przed uszkodzeniami mechanicznymi oraz duże walory estetyczne.

Minimalna wymagana strefa bezpieczeństwa - powierzchnia zderzenia PZ / obwód **7,9 m² / 10,5 mb**



Huśtawka

Grupa: Huśtawki wagowe

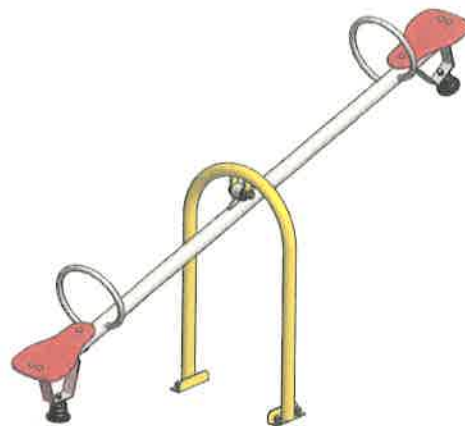
Optymalne dla grupy wiekowej: **3-15 lat**
 Wysokość swobodnego upadku: **940 mm**

Wyrób spełnia wymagania zawarte w:

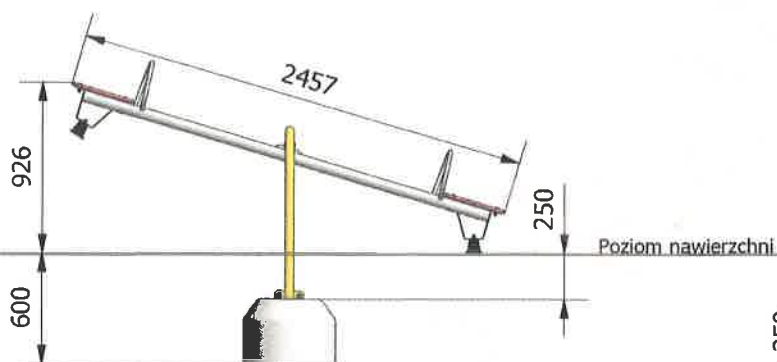
PN-EN 1176-1:2009,

PN-EN 1176-6:2009;

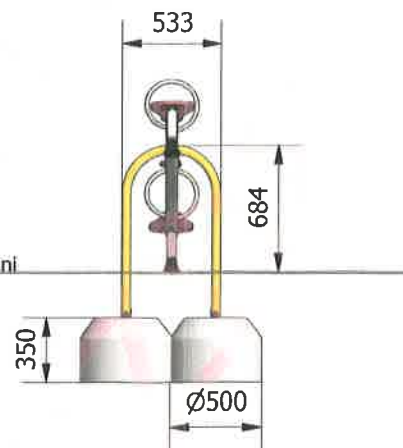
PN-EN 1176-7:2009



WIDOK 1



WIDOK 2

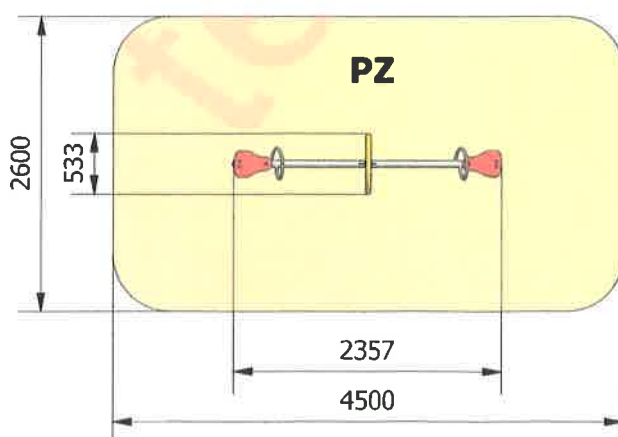


Wymiary	[m]
Dł x Szer	2,46x0,54
Wysokość całkowita	0,7
Strefa bezpieczeństwa	4,5x2,6
Liczba użytkowników	2
Rodzaj prefabrykat	szt.
OS1/2	2

- * belka z rury o średnicy 60 mm, podpora z rury 48 mm
- * wałka łożyskowana tocznie
- * uchwyty ze stali nierdzewnej
- * amortyzatory gumowe pod siedziskami
- * siedziska z tworzywa HDPE
- * w opcji siedziska gumowane

Zabezpieczenie antykorozyjne elementów stalowych (z wyłączeniem stali nierdzewnej), uzyskiwane jest poprzez przygotowanie powierzchni w procesie piaskownia lub śrutowania, następnie fosforanowania żelazowego i nałożenia podkładu cynkowego. Malowanie powierzchniowe wysokiej jakości farbami proszkowymi w wybranych kolorach RAL (wg katalogu, ewentualnie inne kolory), nadaje powierzchni twardość chroniącą przed uszkodzeniami mechanicznymi oraz duże walory estetyczne.

Minimalna wymagana strefa bezpieczeństwa - powierzchnia zderzenia PZ / obwód **11,7 m² / 14,2 mb**



Urządzenie ruchowe

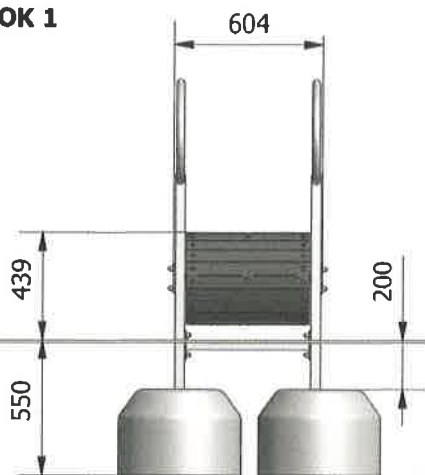
listwy plastikowe

Optymalne dla grupy wiekowej: **od 7-15 lat**
WSU: **440 mm**

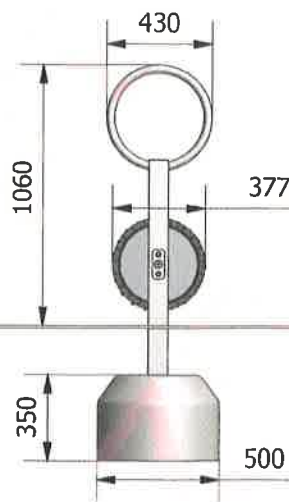
Wyrób spełnia wymagania zawarte w:
PN-EN 1176-1:2009; PN-EN 1176-7:2009



WIDOK 1



WIDOK 2

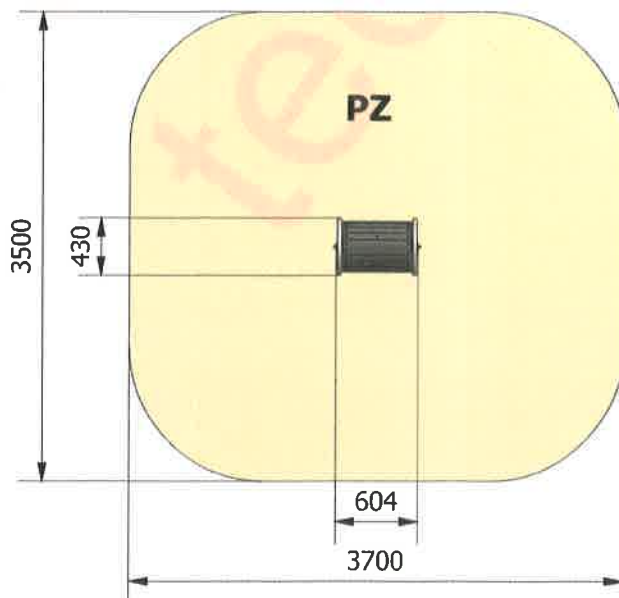


Wymiary	[m]
Dł x Szer	0,61x0,43
Wysokość całkowita	1,06
Strefa bezpieczeństwa	3,7 x 3,5
Liczba użytkowników	1
Rodzaj prefabrykat	szt.
OK1	2

- * konstrukcja z profilu zamkniętego 80x40 mm
- * uchwyty z rury nierdzewnej o średnicy 33 mm
- * bieżnia z deseczek plastikowych
- * urządzenie posiada miejsca do okresowego smarowania łożysk

Zabezpieczenie antykorozyjne elementów stalowych (z wyłączeniem stali nierdzewnej), uzyskiwane jest poprzez przygotowanie powierzchni w procesie piaskowania lub śrutowania, następnie fosforanowania żelazowego i nałożenia podkładu cynkowego. Malowanie powierzchniowe wysokiej jakości farbami proszkowymi w wybranych kolorach RAL (wg katalogu, ewentualnie inne kolory), nadaje powierzchni twardość chroniącą przed uszkodzeniami mechanicznymi oraz duże walory estetyczne.

Minimalna wymagana strefa bezpieczeństwa - powierzchnia zderzenia PZ / obwód 13 m² / 14,4 mb

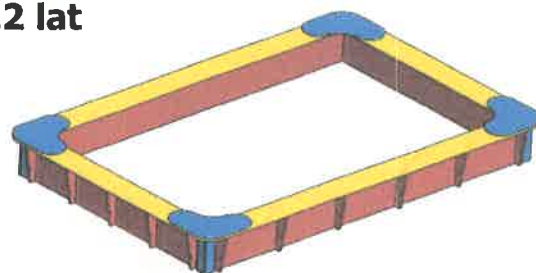


Piaskownica

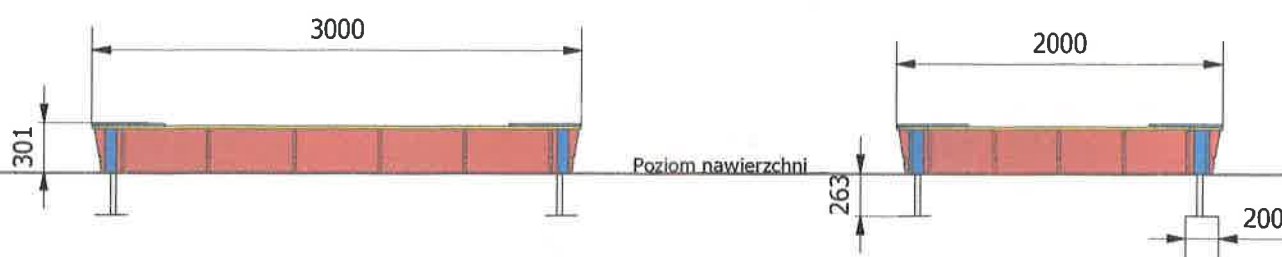
2 x 3 m

Optymalne dla grupy wiekowej: **od 3-12 lat**
WSU: **300 mm**

Wyrób spełnia wymagania zawarte w:
PN-EN 1176-1:2012
co potwierdza certyfikat wydany przez jednostkę
posiadającą akredytację PCA.



WIDOK 1

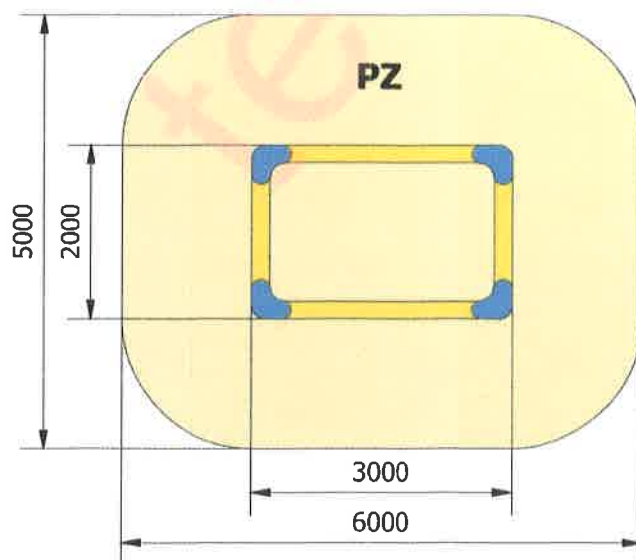


Wymiary	[m]
Dł x Szer	2x3
Wysokość całkowita	0,3
Strefa bezpieczeństwa	5x6
Liczba użytkowników	8

- * konstrukcja piaskownicy z tworzywa HDPE
- * montaż z zastosowaniem specjalnych stalowych kotew
- * w opcji stolik A nr katalogowy 11.71.00
stolik B nr katalogowy 11.74.00

Zabezpieczenie antykorozyjne elementów stalowych (z wyłączeniem stali nierdzewnej), uzyskiwane jest poprzez przygotowanie powierzchni w procesie piaskowania lub śrutowania, następnie fosforanowania żelazowego i nałożenia podkładu cynkowego. Malowanie powierzchniowej wysokiej jakości farbami proszkowymi w wybranych kolorach RAL (wg katalogu, ewentualnie inne kolory), nadaje powierzchni twardość chroniącą przed uszkodzeniami mechanicznymi oraz duże walory estetyczne.

Minimalna wymagana strefa bezpieczeństwa - powierzchnia zderzenia PZ / obwód **28,1 m² / 19,5 mb**

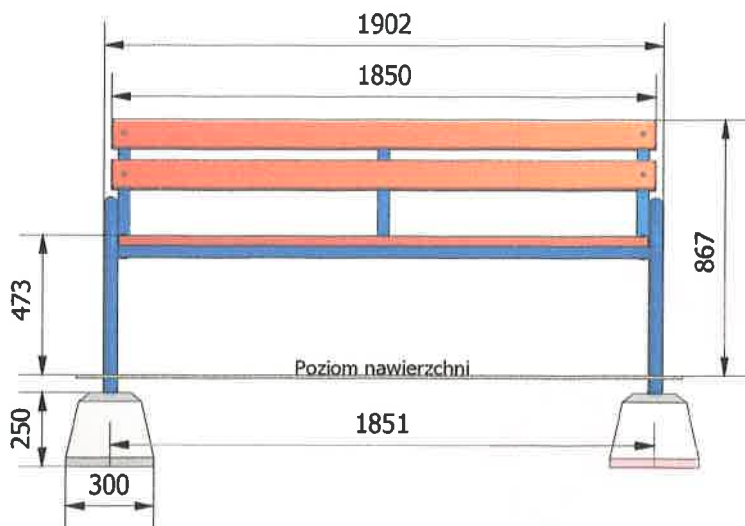


Ławka stalowa

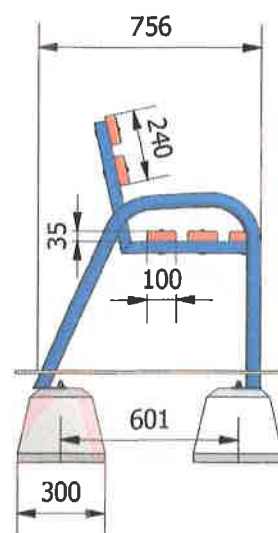
Wyrób spełnia wymagania zawarte w:
PN-EN 1176-1:2009, PN-EN 1176-7:2009



WIDOK 1



WIDOK 2

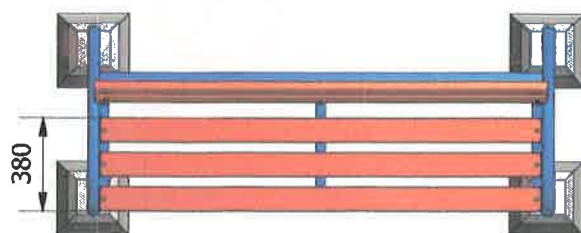


Wymiary	[m]
Dł x Szer	1,9x0,75
Wysokość całkowita	0,9
Liczba użytkowników	4
Rodzaj prefabrykat	szt.
P	4

- * konstrukcja z rury o średnicy 48 mm i profilu zamkniętego 40x40 mm
- * listwy plastikowe brązowe lub szare
- * do łączenia elementów zastosowano śruby nierdzewne

Zabezpieczenie antykorozyjne elementów stalowych (z wyłączeniem stali nierdzewnej), uzyskiwane jest poprzez przygotowanie powierzchni w procesie piaskownaia lub śrutowania, następnie fosforanowania żelazowego i nałożenia podkładu cynkowego. Malowanie nawierzchniowe wysokiej jakości farbami proszkowymi w wybranych kolorach RAL (wg katalogu, ewentualnie inne kolory), nadaje powierzchni twardość chroniącą przed uszkodzeniami mechanicznymi oraz duże walory estetyczne.

WIDOK Z GÓRY

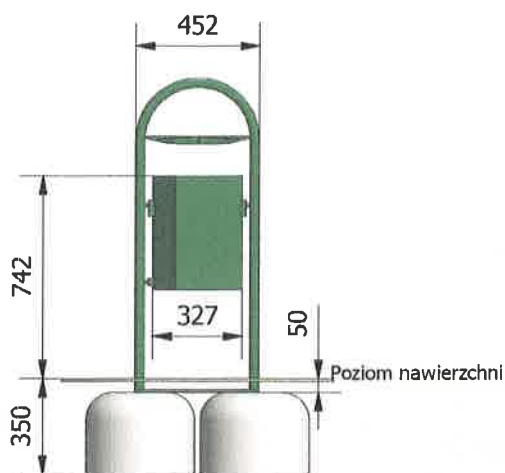


Kosz parkowy

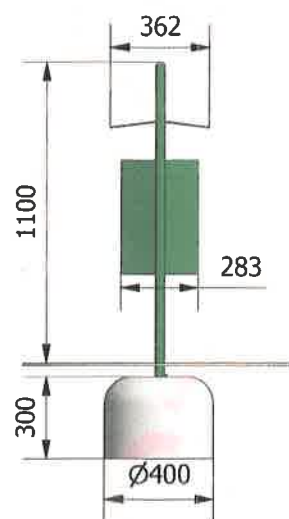
Wyrób spełnia wymagania zawarte w:
PN-EN 1176-1:2009



WIDOK 1



WIDOK 2

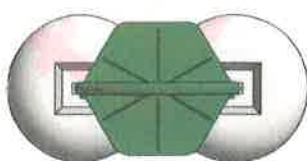


Wymiary	[m]
Dł x Szer	0,45x0,36
Wysokość całkowita	1,1
Pojemność	około 30 l
Rodzaj prefabrykat	szt.
UK	2

- * konstrukcja z rury o średnicy 33 mm i blachy o grubości 1,5 mm (całość cynkowana ogniowo)
- * pojemność około 30 litrów
- * kosz opróżnia się po uwolnieniu zaczepu poprzez obrót; po opróżnieniu samoczynnie powraca do pionu
- * w opcji wyposażenie w popielnicę

Zabezpieczenie antykorozyjne elementów stalowych (z wyłączeniem stali nierdzewnej) za pomocą cynkowania ogniowego. Malowanie powierzchniowe wysokiej jakości farbami proszkowymi w wybranych kolorach RAL (wg katalogu, ewentualnie inne kolory), nadaje powierzchni twardość chroniącą przed uszkodzeniami mechanicznymi oraz duże walory estetyczne.

WIDOK Z GÓRY



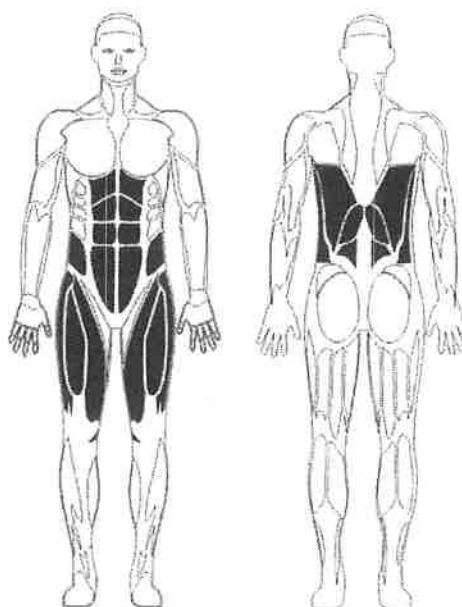
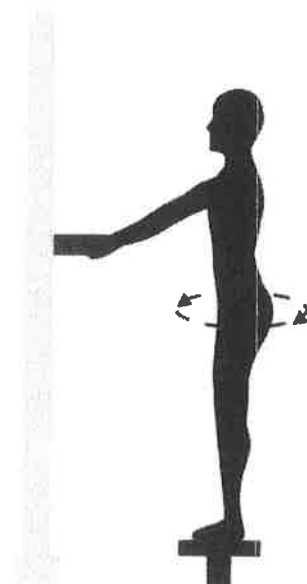
SURFER I TWISTER

WYMIAR: 1772 x 807 x 2000 mm

STREFA BEZPIECZEŃSTWA: 5372 x 4407 mm

PARTIE CIAŁA: nogi, tułów

MAKSYMALNY CIĘŻAR UŻYTKOWNIKA: 120 kg



SURFER I TWISTER



Urządzenia do ćwiczeń – siłownie zewnętrzne, to bezobsługowe urządzenia odporne na warunki atmosferyczne.

- **Kolor:** RAL 7032 popiel / RAL 6006 ciemny zielony
- **Instrukcje:** instrukcje użytkowania w formie metalowej tabliczki znamionowej
- **Sprzęt do użytku publicznego:**

Klasa użytkowania: S

Klasa dokładności: A

- **Opis techniczny zestawu:**

Przedmiotowy zestaw zbudowany jest z elementów stalowych, ze stali St3 (R35) z następujących materiałów:

- rama nośna rury stalowe: śr. 140 x 3,6 mm
- wsporniki ruchowe rury stalowe: śr. 40 – 63 x 3,6 mm
- pokrywa zabezpieczająca elementy mocujące z aluminium
- siedziska i oparcia ze stali
- ruchome siedziska
- uchwyty i rączki z polichlorku winylu
- łożyska typu zamkniętego, NSK z wewnętrznymi ogranicznikami
- stopy fundamentowe 600 x 600mm, H=600mm beton klasy B-25
- maksymalne dopuszczalne obciążenie 150 kg
- połączenie słupków nośnych ramy nośnej w fundamencie wykonane jest śrubowe jako sztywne

- **Zastosowano następujące materiały:**

- stal: St/R35
- beton: B30/B25

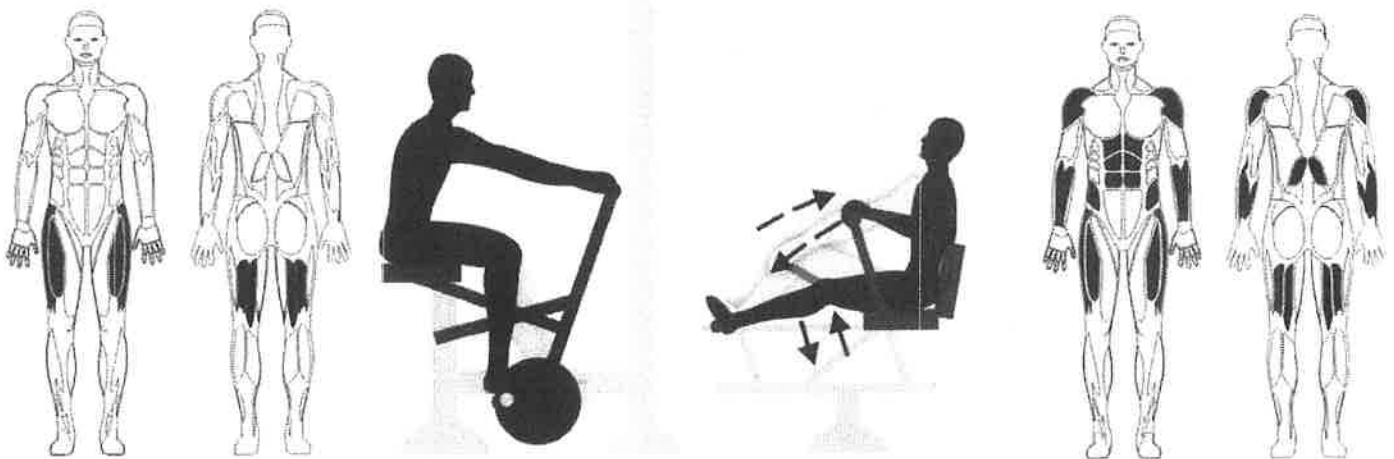
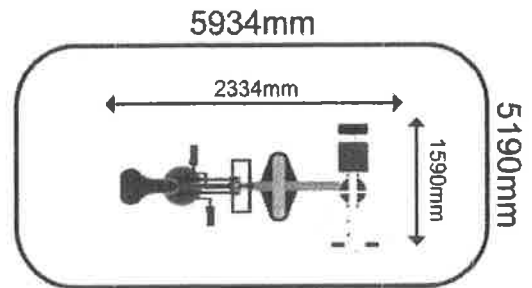
Wszystkie elementy stalowe ocynkowane ogniowo i malowane podwójnie proszkowo farbami poliestrowymi.

- **Wyrób spełnia wymagania bezpieczeństwa zawarte w:**

- PN-EN 16630:2015 z akredytacją PCA
- Certyfikat uprawniający do oznaczania wyrobu znakiem bezpieczeństwa B

ROWER I WIOŚLARZ

WYMIAR: 2334 x 1590 x 2000 mm
STREFA BEZPIECZEŃSTWA: 5934 x 5190 mm
PARTIE CIAŁA: całe ciało
MAKSYMALNY CIĘŻAR UŻYTKOWNIKA: 120 kg



ROWER I WIOŚLARZ



Urządzenia do ćwiczeń – siłownie zewnętrzne, to bezobsługowe urządzenia odporne na warunki atmosferyczne.

- **Kolor:** RAL 7032 popiel / RAL 6006 ciemny zielony
- **Instrukcje:** instrukcje użytkowania w formie metalowej tabliczki znamionowej
- **Sprzęt do użytku publicznego:**

Klasa użytkowania: S

Klasa dokładności: A

- **Opis techniczny zestawu:**

Przedmiotowy zestaw zbudowany jest z elementów stalowych, ze stali St3 (R35) z następujących materiałów:

- rama nośna rury stalowe: śr. 140 x 3,6 mm
- wsporniki ruchome rury stalowe: śr. 40 – 63 x 3,6 mm
- pokrywa zabezpieczająca elementy mocujące z aluminium
- siedziska i oparcia ze stali
- uchwyty i rączki z polichlorku winylu
- łożyska typu zamkniętego, NSK
- stopy fundamentowe 600 x 600mm, H=600mm
- połączenie słupków nośnych ramy nośnej w fundamencie wykonane jest śrubowe jako sztywne

- **Zastosowano następujące materiały:**

- stal: St/R35
- beton: B30/B25

Wszystkie elementy stalowe ocynkowane ogniowo i malowane podwójnie proszkowo farbami poliestrowymi.

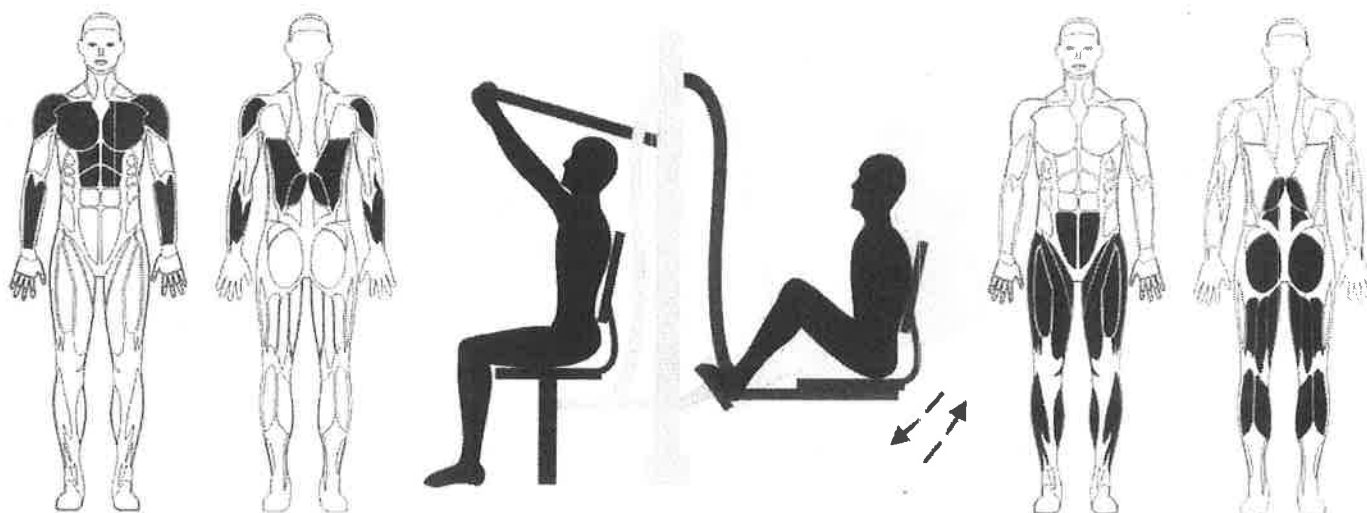
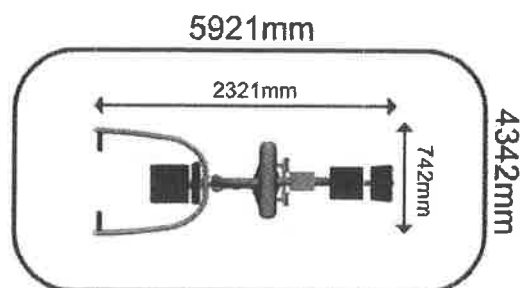
- **Wyrób spełnia wymagania bezpieczeństwa zawarte w:**

• PN-EN 1176-1:2009, PN-EN 1176-7:2009, PN-EN 957-1:2006, PN-EN 957-4:2006, PN-EN 957-9:2005, PN-EN 16630:2015

- Certyfikat uprawniający do oznaczania wyrobu znakiem bezpieczeństwa B

WYCIĄG I PRASA

WYMIAR: 2321 x 742 x 2000 mm
STREFA BEZPIECZEŃSTWA: 5921 x 4342 mm
PARTIE CIAŁA: całe ciało
MAKSYMALNY CIĘŻAR UŻYTKOWNIKA: 120 kg



WYCIĄG I PRASA



Urządzenia do ćwiczeń – siłownie zewnętrzne, to bezobsługowe urządzenia odporne na warunki atmosferyczne.

- **Kolor:** RAL 7032 popiel / RAL 6006 ciemny zielony
- **Instrukcje:** instrukcje użytkowania w formie metalowej tabliczki znamionowej
- **Sprzęt do użytku publicznego:**

Klasa użytkowania: S

Klasa dokładności: A

- **Opis techniczny zestawu:**

Przedmiotowy zestaw zbudowany jest z elementów stalowych, ze stali St3 (R35) z następujących materiałów:

- rama nośna rury stalowe: śr. 140 x 3,6 mm
- wsporniki ruchowe rury stalowe: śr. 40 – 63 x 3,6 mm
- pokrywa zabezpieczająca elementy mocujące z aluminium
- siedziska i oparcia ze stali
- uchwyty i rączki z polichlorku winylu
- łożyska typu zamkniętego, NSK
- stopy fundamentowe 600 x 600mm, H=600mm
- połączenie słupków nośnych ramy nośnej w fundamencie wykonane jest śrubowe jako sztywne

- **Zastosowano następujące materiały:**

- stal: St/R35
- beton: B30/B25

Wszystkie elementy stalowe ocynkowane ogniowo i malowane podwójnie proszkowo farbami poliestrowymi.

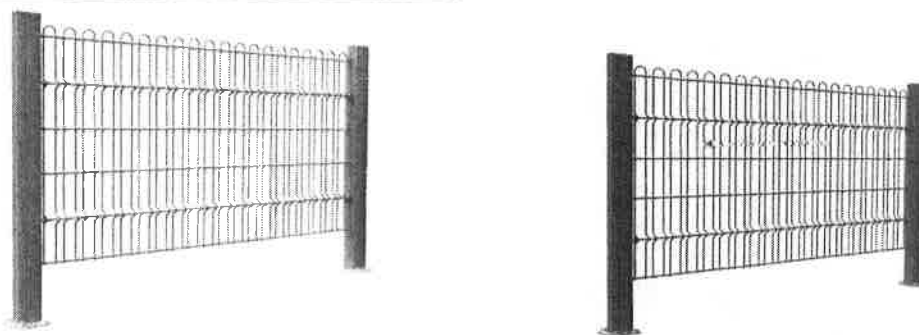
- **Wyrób spełnia wymagania bezpieczeństwa zawarte w:**
- PN-EN 1176-1:2009, PN-EN 1176-7:2009, PN-EN 957-1:2006, PN-EN 957-4:2006, PN-EN 957-9:2005
- Certyfikat uprawniający do oznaczania wyrobu znakiem bezpieczeństwa B

KARTA TECHNICZNA

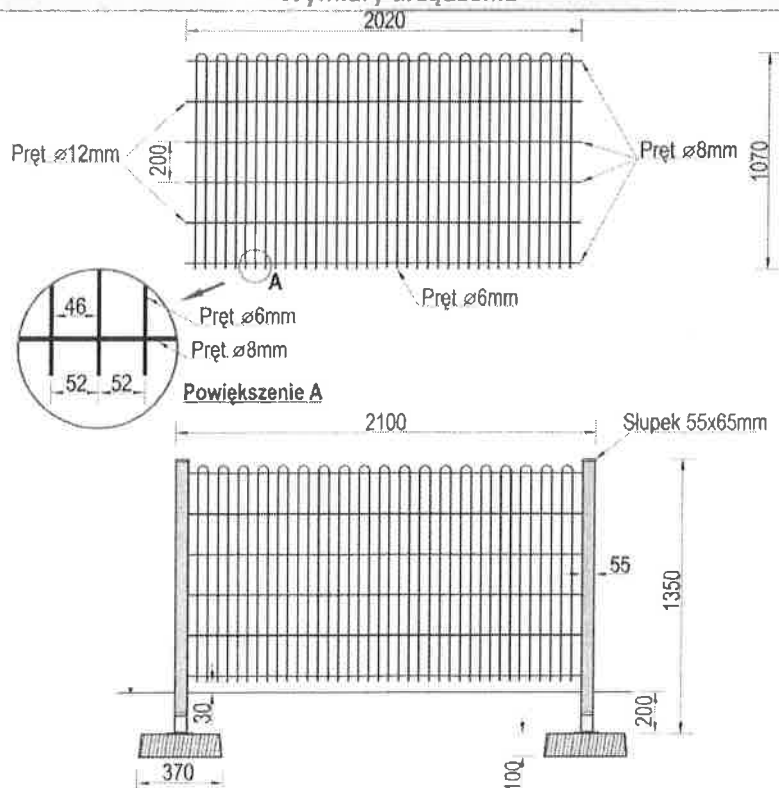
SEGMENT OGRODZENIA

Obowiązuje od: 03-11-2017

Wymiary urządzenia
(dł. x szer. x wys.) 2,10 x 0,06 x 1,15 m



Wymiary urządzenia



Opis techniczny

- Przęsło produkowane w standardowym wymiarze 1070 x 2020mm (wys. x dł.),
- Bramka wykonana jest z prętów gładkich (\varnothing 12, \varnothing 8 i \varnothing 6mm),
- Konstrukcja urządzenia umożliwia swobodne składnia i montowanie pręseł po zakopaniu słupków w gruncie,
- Ogrodzenie występuje w dwóch wersjach: ocynkowanej oraz ocynkowanej i lakierowanej
- W komplecie znajdują się fundamenty wykonane z betonu B30, ułatwiające montaż.

Instrukcja montażu

Temat/Nazwa:

Segment ogrodzenia

Uwagi:

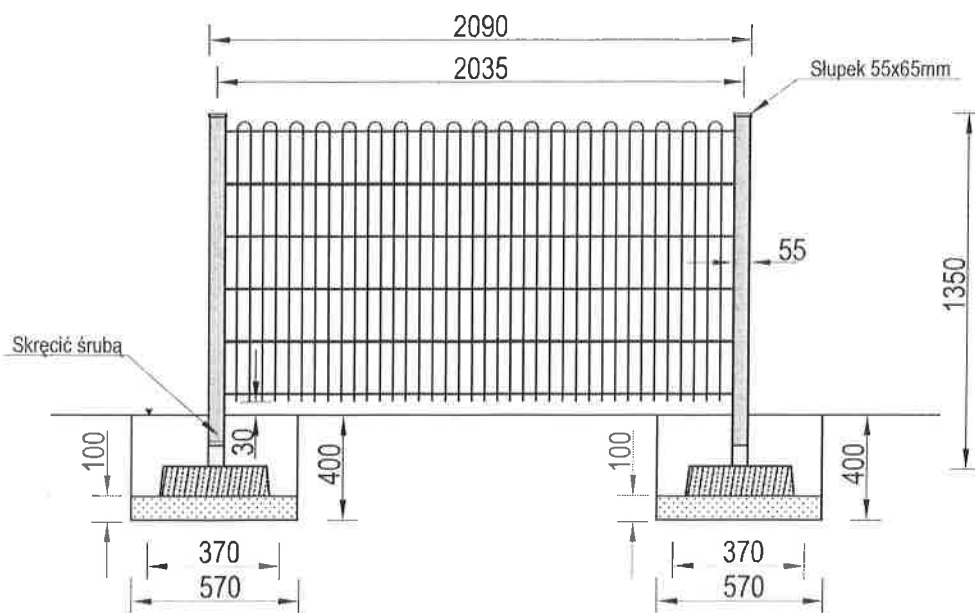
Zasady ogólne

Urządzenie montować zgodnie z projektem zagospodarowania terenu, a w przypadku jego braku, z zachowaniem poniższych zasad:

- Montaż urządzeń dokonać z zachowaniem odpowiednich stref bezpieczeństwa i użytkowania sąsiednich urządzeń istniejących oraz planowanych, zgodnie z zasadami zawartymi w PN EN 1176.
- W strefie funkcjonowania urządzenia należy zapewnić nawierzchnię w zależności od możliwości swobodnego upadku dla danego urządzenia zgodnie z PN EN 1177.
- Montaż urządzenia należy wykonać na terenie równym i płaskim, niezwłocznie po dostarczeniu na miejsce budowy, zabezpieczając obszar prac montażowych przed osobami niepowołanymi.
- Podczas prac montażowych stosować się do instrukcji montażu danego urządzenia.
- Montaż urządzeń w terenie należy rozpocząć od dokładnego wyznaczenia miejsc montażu wszystkich urządzeń z zachowaniem odpowiednich stref bezpieczeństwa dla każdego urządzenia.
- Strefy bezpieczeństwa nie powinny na siebie zachodzić.
- Do montażu urządzeń należy użyć odpowiednich narzędzi i środków technicznych.

Sposób montażu

1. Montaż ogrodzenia rozpoczynamy od wyznaczenia w terenie linii biegu ogrodzenia.



2. Montaż przęsa rozpoczynamy od wykonania dwóch wykopów fundamentowych o wymiarach 570x570mm na głębokość 400mm poniżej poziomu terenu. Rozstaw osiowy otworów i sposób montażu pokazano na rysunku.

3. Dno wykopu wykładamy ok. 100mm warstwą podsypki piaskowej, zagęszczamy i wyrównujemy jej poziom.

4. Na dno wykopu układamy przykręconą część słupka ze stopkami, do fundamentów. Przymierzamy i sprawdzamy rozpiętość przęsa względem rozstawu słupków, pamiętając, że przęsa powinno chować się w kasecie słupka. Za pomocą poziomicy ustawiamy słupki w pionie. Następnie w wycięcia słupka przykręconego do fundamentów wkładamy przęsa i zamykamy je drugą częścią słupka. Obie części skręcamy śrubą u dołu słupka.

5. Tak zmontowane słupki zasypujemy ziemią z urobku. Zасыpując otwory należy zagęszczać każdą kolejną 100mm warstwę zasypywanego gruntu wokół słupków.

6. Przy montażu kolejnych przęsa postępujemy analogicznie.

7. Po zakończeniu montażu ogrodzenia wyrównujemy i sprzątamy teren po pracach montażowych.

Zalecenia i uwagi

- Miejsce montażu urządzenia należy uzgodnić z właścicielem lub zarządcą terenu.
- Należy zwrócić szczególną uwagę aby stojące urządzenie nie narażało innych użytkowników np. nie blokowało dróg dostawczych i dróg dojazdu służb ratowniczych.

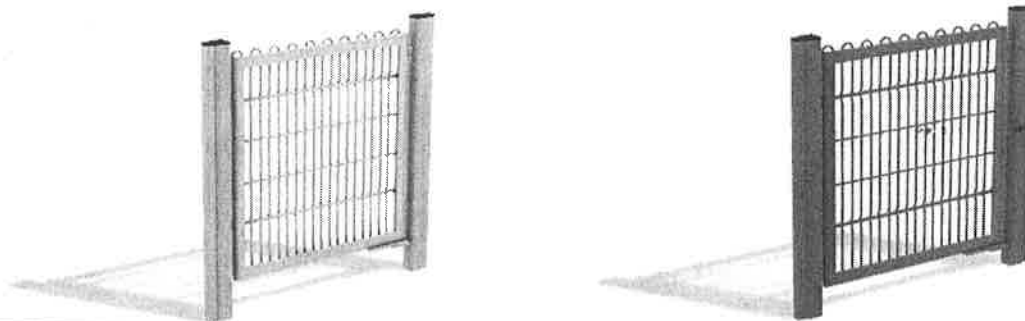
UWAGA ! Urządzenie należy stosować zgodnie z jego przeznaczeniem.

KARTA TECHNICZNA

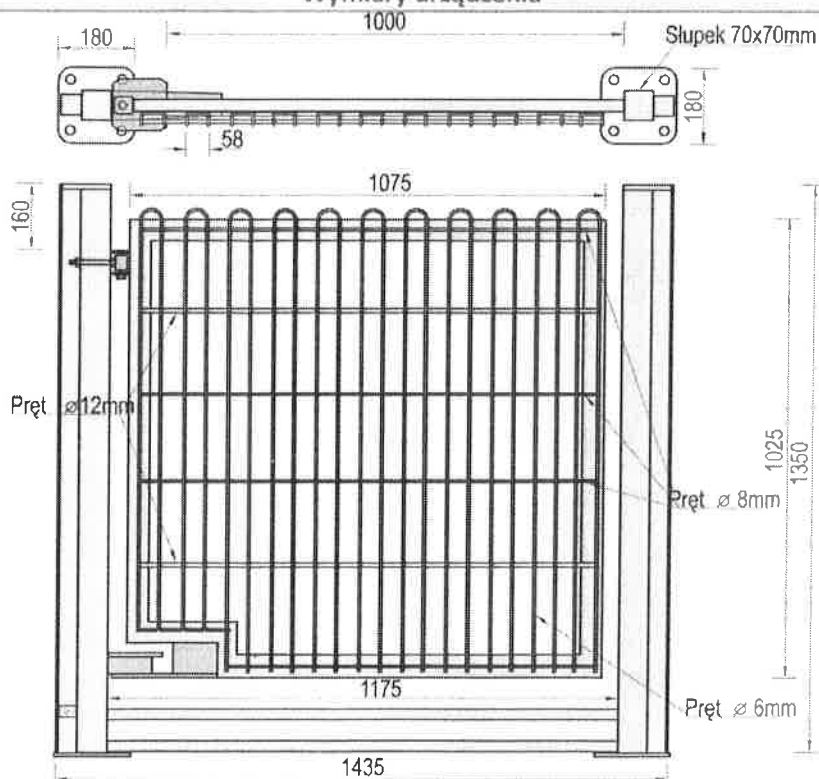
BRAMKA SAMOCZYNNIE ZAMYKAJĄCA SIĘ

Obowiązuje od: 03-11-2017

Wymiary urządzenia
(dł. x szer. x wys.) 1,44 x 0,04 x 1,15 m



Wymiary urządzenia



Opis techniczny

- Bramka wykonana jest z prętów gładkich ($\varnothing 12$, $\varnothing 8$ i $\varnothing 6\text{mm}$) oraz profilu (70x70x3mm),
- Skrzydło bramki produkowane jest w standardowym wymiarze 1075x1025mm (szer. x wys.) wypełnione siatką z prętów,
- Konstrukcja urządzenia umożliwia otwieranie się skrzydła bramki w obie strony do kąta 85° i późniejsze samoczynne bezpieczne zamknięcie,
- Bramka występuje w dwóch wersjach: ocynkowanej oraz ocynkowanej i lakierowanej
- W komplecie znajdują się fundamenty wykonane z betonu B30, ułatwiające montaż.

Instrukcja montażu

Temat/Nazwa:

Bramka samoczynnie zamykająca się

Uwagi:

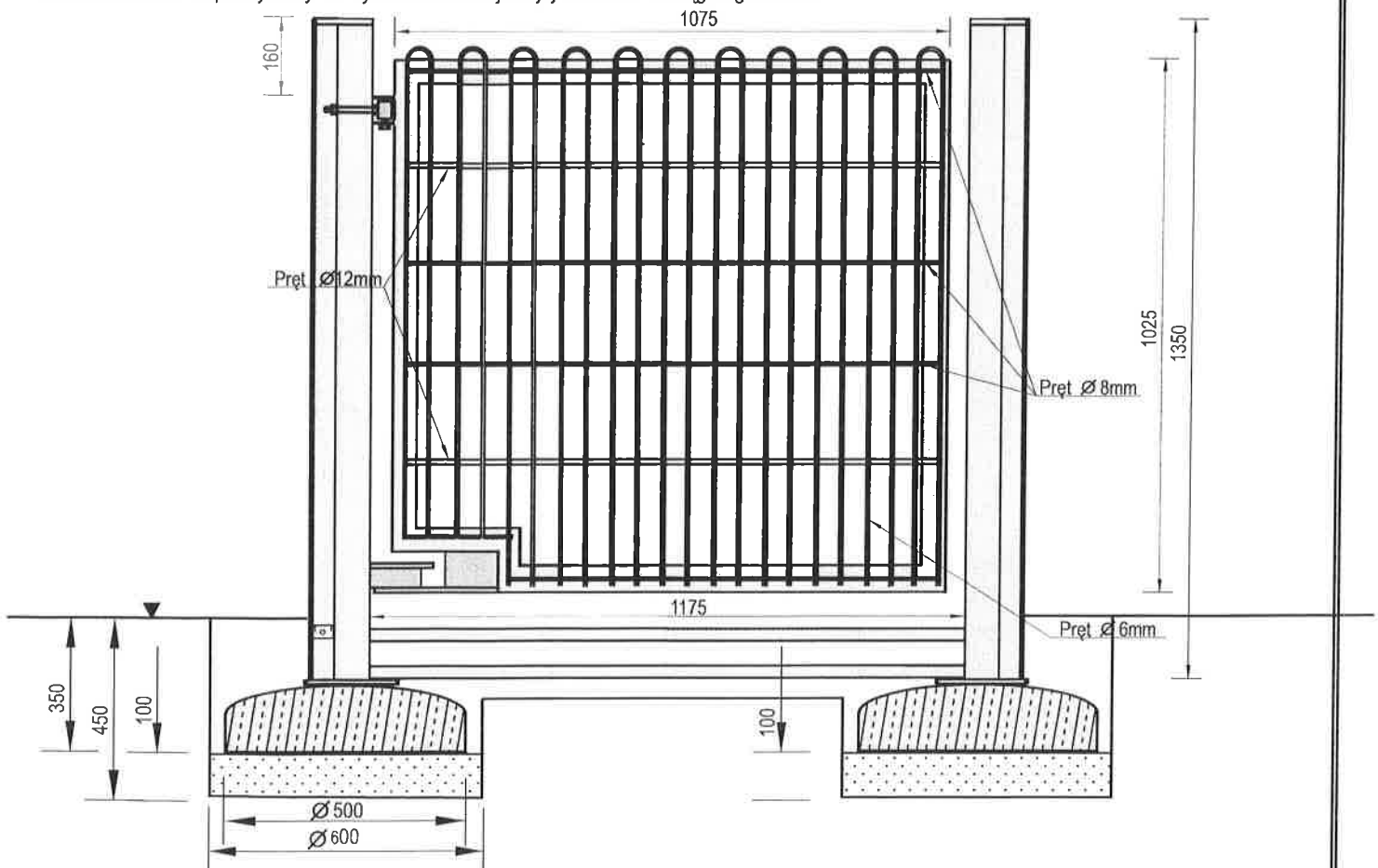
Zasady ogólne

Urządzenie montować zgodnie z projektem zagospodarowania terenu, a w przypadku jego braku, z zachowaniem poniższych zasad:

- Montaż urządzeń dokonać z zachowaniem odpowiednich stref bezpieczeństwa i użytkowania sąsiednich urządzeń istniejących oraz planowanych, zgodnie z zasadami zawartymi w PN EN 1176.
- W strefie funkcjonowania urządzenia należy zapewnić nawierzchnię w zależności od możliwości swobodnego upadku dla danego urządzenia zgodnie z PN EN 1177.
- Montaż urządzenia należy wykonać na terenie równym i płaskim, niezwłocznie po dostarczeniu na miejsce budowy, zabezpieczając obszar prac montażowych przed osobami niepowołanymi.
- Podczas prac montażowych stosować się do instrukcji montażu danego urządzenia.
- Montaż urządzeń w terenie należy rozpocząć od dokładnego wyznaczenia miejsc montażu wszystkich urządzeń z zachowaniem odpowiednich stref bezpieczeństwa dla każdego urządzenia.
- Strefy bezpieczeństwa nie powinny na siebie zachodzić.
- Do montażu urządzeń należy użyć odpowiednich narzędzi i środków technicznych.

Sposób montażu

1. Montaż bramki rozpoczynamy od wyznaczenia miejsca jej montażu na ciągu ogrodzenia.



2. Montaż bramki rozpoczynamy od wykonania dwóch wykopów fundamentowych o średnicy $\varnothing 600$ mm na głębokość 450mm poniżej poziomu terenu. Rozstaw osiowy otworów i sposób montażu pokazano na rysunku.

3. Dno wykopu wykładamy ok. 100mm warstwą podsypki piaskowej, zagęszczamy ją i wyrównujemy jej poziom.

4. Na dno wykopu układamy urządzenie z przykręconymi fundamentami. Za pomocą poziomicy ustawiamy słupki bramki w pionie.

5. Gdy bramka jest ustawiona w pionie zasypujemy fundamenty ziemią z urobku. Zасыpując otwory należy zagęszczać każdą kolejną 100mm warstwę zasypywanego gruntu wokół słupków.

6. Po zakończeniu montażu bramki wyrównujemy i sprzątamy teren po pracach montażowych.

Zalecenia i uwagi

- Miejsce montażu urządzenia należy uzgodnić z właścicielem lub zarządcą terenu.
- Należy zwrócić szczególną uwagę aby stojące urządzenie nie narażało innych użytkowników np. nie blokowało dróg dostawczych i dróg dojazdu służb ratowniczych..

UWAGA ! Urządzenie należy stosować zgodnie z jego przeznaczeniem.