

Wykonawcy

dot. postępowania o udzielenie zamówienia publicznego pn. „Budowa urządzeń do ćwiczeń na świeżym powietrzu oraz urządzeń zabawowych dla dzieci – Lucynów, gmina Wyszków” prowadzonego w trybie przetargu nieograniczonego.

PYTANIA I ODPOWIEDZI DO TREŚCI SIWZ (1)

Zgodnie z art. 38 ust. 2 ustawy z dnia 29 stycznia 2004 r. Prawo zamówień publicznych (tekst. jedn. Dz. U. z 2018 r. poz. 1986 ze zm.) informuję, że do zamawiającego wpłynęły zapytania do treści specyfikacji istotnych warunków zamówienia:

Pytanie 1.

Czy Zamawiający dopuszcza niżej prezentowane urządzenie zabawowe jako równoważną propozycję odpowiadającą urządzeniu „Huśtawka” załączonego w dokumentacji projektowej?



Dane techniczne:

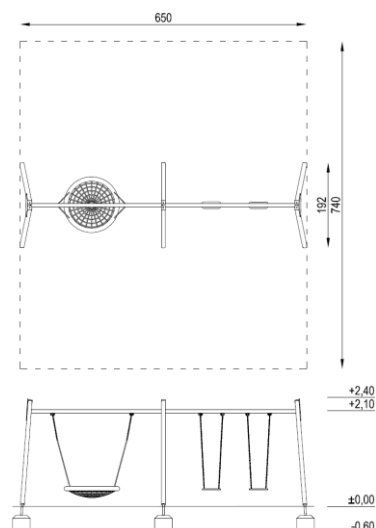
Wymiary urządzenia:	1,92m x 6,50m
Wysokość urządzenia:	~2,40m
Wymagana przestrzeń minimalna:	7,40m x 6,50m
Wysokość swobodnego upadku:	1,25m
Głębokość fundamentowania:	-0,60m
Powierzchnia przestrzeni upadku:	48,10m ²

Materiały:

Nogi konstrukcyjne:	profile stalowe ocynkowane kąpielowo, malowane proszkowo
Elementy stalowe:	stal ocynkowana kąpielowo, malowana proszkowo
Siedzisko „deseczki”:	wykonane z konstrukcji stalowej powlekanej gumą
Siedzisko „koszyk”:	wykonane z konstrukcji stalowej powlekanej gumą
Siedzisko „kosz”:	wykonane z lin polipropylenowych na oplocie stalowym
Aplikacje:	płyty HDPE
łańcuch: bezobsługowych	kalibrowany, nierdzewny, zamocowany na tulejach samosmarujących
Zaślepki:	tworzywo sztuczne
Fundamenty:	beton klasy min. C12/15

Urządzenie wykonane zgodnie z PN-EN 1176-1:2017-12 Wyposażenie placów zabaw i nawierzchnie. Ogólne wymagania bezpieczeństwa i metody badań.

Rzut urządzenia wraz ze strefą funkcjonalną



Pytanie 2.

Czy Zamawiający dopuszcza niżej prezentowane urządzenie zabawowe jako równoważną propozycję odpowiadającą urządzeniu "Karuzela" załączonego w dokumentacji projektowej?



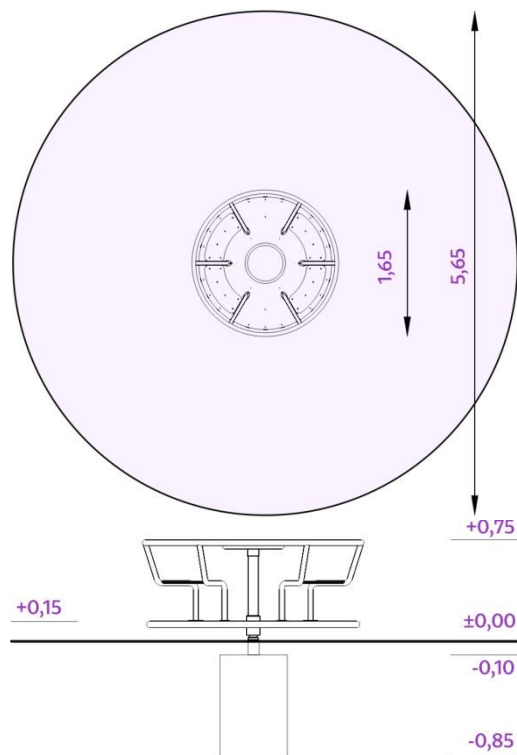
Dane techniczne:

Wymiary urządzenia:	Ø 1,65
Wysokość urządzenia:	~0,75m
Wymiary strefy funkcjonowania:	Ø 5,65
Maksymalna wysokość upadkowa:	0,75m
Głębokość fundamentowania:	-0,85m
Powierzchnia strefy funkcjonalnej:	25,07m ²

Materiały:

Konstrukcja nośna:	stal ocynkowana, malowana proszkowo na kolor szary, wraz z mechanizmem obrotowym
Konstrukcja siedzisk:	stal ocynkowana, malowana proszkowo na kolor czerwony
Siedziska:	płyty polietylenowe przytwierdzone do płaskowników spawanych do profili
Podest:	stal ocynkowana, malowana proszkowo na kolor szary, wypełnienie z blachy ryflowanej
Zaślepki:	tworzywo sztuczne
Fundamenty:	beton klasy min. C12/15

Rzut i widok urządzenia wraz ze strefą funkcjonalną



Odpowiedź: Wszystkie urządzenia zgodnie z projektem oraz SIWZ.

Pytanie 2.

Czy Zamawiający dopuści urządzenia fitness równoważne, spełniające te same funkcje o nie gorszych parametrach a różnice się wymiarami? Narzucanie tolerancji wymiarów +/- 2cm jest wskazywaniem na konkretnego producenta i ograniczaniem konkurencyjności

Odpowiedź:

Zamawiający dopuszcza urządzenia fitness równoważne, spełniające te same funkcje, o nie gorszych parametrach, a różniące się wymiarami, o ile zapewnią one zgodność realizacji przedmiotu zamówienia z dokumentacją projektową.

Strefy bezpieczeństwa przy urządzeniach fitness mogą na siebie nachodzić.

**Burmistrz Wyszkowa
Grzegorz Nowosielski**