

**Zakres opracowania:**

- I. Ogólna specyfikacja techniczna ST-0
- II. Szczegółowe specyfikacje techniczne SST
  - SST-1 Roboty przygotowawcze i rozbiórkowe
  - SST-2 Koryto wraz z profilowaniem i zagęszczaniem podłoża
  - SST-3 Podbudowy z kruszyw
  - SST-4 Nawierzchnie syntetyczne
  - SST-5 Urządzenia do ćwiczeń oraz zabawowe, mała architektura
  - SST-6 Ogrodzenie
  - SST-7 Betonowe obrzeża trawnikowe
  - SST-8 Roboty betonowe

**Wspólny słownik zamówień CPV:**

**Dział**

45.00.00.00-7 Roboty budowlane

**Grupy robót:**

45100000-8 Przygotowanie terenu pod budowę

45200000-9 Roboty budowlane w zakresie wznoszenia kompletnych obiektów budowlanych lub ich części oraz roboty w zakresie inżynierii lądowej i wodnej

**Klasy robót**

45110000-1 Roboty w zakresie burzenia i rozbiórki obiektów budowlanych; roboty ziemne

**Kategorie robót:**

45111000-8 Roboty w zakresie burzenia, roboty ziemne

45112000-5 Roboty w zakresie usuwania gleby

45113000-2 Roboty na placu budowy

## I. OGÓLNA SPECYFIKACJA TECHNICZNA ST-0

### 1. OKREŚLENIE PRZEDMIOTU ZAMÓWIENIA

#### 1.1. Rodzaj, nazwa i lokalizacja przedsięwzięcia

Nazwa inwestycji: Usługi sportu i rekreacji – budowa urządzeń do ćwiczeń na świeżym powietrzu oraz urządzeń zabawowych dla dzieci – Lucynów, gmina Wyszków.

#### 1.2. Uczestnicy procesu inwestycyjnego

Zamawiający: Gmina Wyszków

Aleja Róż 2

07-200 Wyszków

Wykonawca: po rozstrzygnięciu przetargu

#### 1.3. Charakterystyka przedsięwzięcia

Roboty budowlane związane z budową obiektu obejmują:

Roboty przygotowawcze

Roboty ziemne

Podbudowa pod nawierzchnie

Nawierzchnie syntetyczne

Montaż urządzeń do ćwiczeń oraz zabawowych

Roboty zieleniarskie

#### 1.4. Roboty tymczasowe i towarzyszące:

a) przygotowanie drogi technologicznej

b) wydzielenie i ogrodzenie terenu

c) odwodnienie wykopów

d) wykopy kontrolne, wykonanie poletek badawczych dla badania nośności

e) wywóz nadmiaru urobku, gruzu i utylizację

#### 1.5. Dokumentacja techniczna określająca przedmiot zamówienia i stanowiąca podstawę do realizacji robót.

1.5.1. Projekt budowlany, projekt wykonawczy branży architektoniczno-budowlanej, przedmiary robót.

#### 1.5.2. Spis szczegółowych specyfikacji technicznych

-ogólna specyfikacja techniczna

-szczegółowe specyfikacje techniczne

SST-1 Roboty przygotowawcze i rozbiórkowe

SST-2 Koryto wraz z profilowaniem i zagęszczaniem podłoża

SST-3 Podbudowy z kruszyw

SST-4 Nawierzchnie syntetyczne

SST-5 Urządzenia do ćwiczeń oraz zabawowe, mała architektura

SST-6 Ogrodzenie

SST-7 Betonowe obrzeża trawnikowe

SST-8 Roboty betonowe

#### 1.5.3. Zgodność robót z dokumentacją techniczną

Wykonawca jest odpowiedzialny za jakość prac i ich zgodność z dokumentacją kontraktową i techniczną, specyfikacjami technicznymi i instrukcjami Inspektora Nadzoru Inwestorskiego.

Wykonawca jest zobowiązany wykonywać wszystkie roboty według otrzymanej dokumentacji technicznej.

1.5.4. Dokumentacja Projektowa, Specyfikacja Techniczna, przedmiary robót oraz dodatkowe dokumenty przekazane przez Zamawiającego Wykonawcy stanowią część zlecenia, a wymagania wyszczególnione w choćby jednym z nich są obowiązujące dla Wykonawcy tak jakby zawarte były w całej dokumentacji. W przypadku rozbieżności w ustaleniach poszczególnych dokumentów obowiązująca kolejność ich ważności:

1. Dokumentacja projektowa
2. Specyfikacje techniczne
3. Przedmiar robót

Wykonawca nie może wykorzystywać błędów lub opuszczeń w Dokumentach Przetargowych, a o ich wykryciu winien natychmiast powiadomić Zamawiającego, który dokona odpowiednich zmian lub poprawek.

#### 1.6 Określenia podstawowe

Ileokroć w ST-0, SST jest mowa o:

**obiekcie budowlanym** - należy przez to rozumieć:

- a) budowlę stanowiącą całość techniczno-użytkową wraz z instalacjami i urządzeniami,
- c) obiekt małej architektury;

**tymczasowym obiekcie budowlanym** - należy przez to rozumieć obiekt budowlany przeznaczony do czasowego użytkowania w okresie krótszym od jego trwałości technicznej, przewidziany do przeniesienia w inne miejsce lub rozbiórki, a także obiekt budowlany nie połączony trwale z gruntem, jak: strzelnice, kioski uliczne, pawilony sprzedaży ulicznej i wystawowe, przekrycia namiotowe i powłoki pneumatyczne, urządzenia rozrywkowe, barakowozy, obiekty kontenerowe.

**budowie** - należy przez to rozumieć wykonanie obiektu budowlanego w określonym miejscu, a także odbudowę, rozbudowę, nadbudowę obiektu budowlanego.

**robotach budowlanych** - należy przez to rozumieć budowę, a także prace polegające na przebudowie, montażu, remoncie lub rozbiórce obiektu budowlanego.

**remencie** - należy przez to rozumieć wykonywanie w istniejącym obiekcie budowlanym robót budowlanych polegających na odtworzeniu stanu pierwotnego, a nie stanowiących bieżącej konserwacji.

**terenie budowy** - należy przez to rozumieć przestrzeń, w której prowadzone są roboty budowlane wraz z przestrzenią zajmowaną przez urządzenia zaplecza budowy.

**certyfikacie zgodności** - należy przez to rozumieć dokument wydany przez notyfikowaną jednostkę certyfikującą, potwierdzający, że wyrób i proces jego wytwarzania są zgodne ze zharmonizowaną specyfikacją techniczną.

**deklaracji zgodności** - należy przez to rozumieć oświadczenie producenta lub jego upoważnionego przedstawiciela, stwierdzające na jego wyłączną odpowiedzialność, że wyrób jest zgodny ze zharmonizowaną specyfikacją techniczną.

**dokumentacji projektowej** - należy przez to rozumieć dokumentację służącą do opisu przedmiotu zamówienia na wykonanie robót budowlanych,

**dokumentacji powykonawczej budowy** - należy przez to rozumieć składającą się z dokumentacji budowy z naniesionymi zmianami w projekcie budowlanym i wykonawczym, dokonanymi w trakcie wykonywania robót, a także geodezyjnej dokumentacji powykonawczej i innych dokumentów.

**aprobacie technicznej** - należy przez to rozumieć pozytywną ocenę techniczną wyrobu, stwierdzającą jego przydatność do stosowania w budownictwie.

**wyrobie budowlanym** - należy przez to rozumieć wyrób w rozumieniu przepisów o ocenie zgodności, wytworzony w celu wbudowania, wmontowania, zainstalowania lub zastosowania w sposób trwały w obiekcie budowlanym, wprowadzany do obrotu jako wyrób pojedynczy lub jako zestaw wyborów do stosowania we wzajemnym połączeniu stanowiącym integralną całość użytkową.

**inspektorze nadzoru inwestorskiego** - należy przez to rozumieć osobę posiadającą odpowiednie wykształcenie techniczne i praktykę zawodową oraz uprawnienia budowlane, wykonującą samodzielne funkcje techniczne w budownictwie, której inwestor powierza nadzór nad budową obiektu budowlanego. Reprezentuje on interesy inwestora - Zamawiającego na budowie i wykonuje bieżącą kontrolę jakości i ilości wykonanych robót, bierze udział w sprawdzianach i odbiorach robót zakrywanych i zanikających, badaniu i odbiorze instalacji oraz urządzeń technicznych, jak również przy odbiorze gotowego obiektu.

**kierowniku budowy** - należy przez to rozumieć osobę wyznaczoną przez Wykonawcę robót, upoważnioną do kierowania robotami i do występowania w jego imieniu w sprawach realizacji kontraktu, ponoszącą ustawową odpowiedzialność za prowadzoną budowę.

**materiałach** - należy przez to rozumieć wszelkie materiały naturalne i wytwarzane jak również różne tworzywa i wyroby niezbędne do wykonania robót, zgodnie z dokumentacją projektową i specyfikacjami technicznymi zaakceptowane przez Inspektora nadzoru.

**odpowiedniej zgodności** - należy przez to rozumieć zgodność wykonanych robót dopuszczalnymi tolerancjami, a jeśli granice tolerancji nie zostały określone - z przeciętnymi tolerancjami przyjmowanymi zwyczajowo dla danego rodzaju robót budowlanych.

**obmiarze robót** - należy przez to rozumieć pomiar wykonanych robót budowlanych, dokonany w celu weryfikacji ich ilości.

**odbiorze częściowym (robót budowlanych)** - należy przez to rozumieć nieformalną nazwę odbioru robót ulegających zakryciu i zanikających, a także dokonywanie prób i sprawdzeń instalacji, urządzeń technicznych i przewodów kominowych. Odbiorem częściowym nazywa się także odbiór części obiektu budowlanego wykonanego w stanie nadającym się do użytkowania, przed zgłoszeniem do odbioru całego obiektu budowlanego, który jest traktowany jako „odbiór końcowy”.

**odbiorze gotowego obiektu budowlanego** - należy przez to rozumieć formalną nazwę czynności, zwanych też „odbiorom końcowym”, polegającym na protokolarnym przyjęciu (odbiorze) od wykonawcy gotowego obiektu budowlanego przez osobę lub grupę osób o odpowiednich kwalifikacjach zawodowych, wyznaczoną przez inwestora - zamawiającego, ale nie będącą inspektorem nadzoru inwestorskiego na tej budowie. Odbioru dokonuje się po zgłoszeniu przez kierownika budowy faktu zakończenia robót budowlanych, łącznie z zagospodarowaniem i uporządkowaniem terenu budowy i ewentualnie terenów przyległych, wykorzystywanych jako plac budowy, oraz po przygotowaniu przez niego dokumentacji powykonawczej jeżeli zadzie taka potrzeba.

**projektancie** - należy przez to rozumieć uprawnioną osobę prawną lub fizyczną będącą autorem dokumentacji projektowej.

**przedmiarze robót** - należy przez to rozumieć zestawienie przewidzianych do wykonania robót podstawowych w kolejności technologicznej ich wykonania, ze szczegółowym opisem lub wskazaniem podstaw ustalających szczegółowy opis, oraz wskazanie szczegółowych specyfikacji technicznych wykonania i odbioru robót budowlanych, z wyliczeniem i zestawieniem ilości jednostek przedmiarowych robót podstawowych. Wykonaniu są możliwe do odebrania pod względem ilości i wymogów jakościowych oraz uwzględniają przyjęty stopień scalania robót.

**wspólnym słowniku zamówień** - należy przez to rozumieć system klasyfikacji produktów, usług i robót budowlanych, stworzonym na potrzeby zamówień publicznych. Składa się ze słownika głównego oraz słownika głównego oraz słownika uzupełniającego. Obowiązuje we wszystkich krajach Unii Europejskiej. Zgodnie z postanowieniami Rozporządzenia 2151/2003, stosowanie kodów CPV do określenia przedmiotu zamówienia przez zamawiającego z ówczesnych Państw Członkowskich UE

stało się obowiązkowe z dniem 20 grudnia 2003 r. Polskie prawo zamówień publicznych przewidziało obowiązek stosowania klasyfikacji CPV począwszy od dnia akcesji Polski do UE, tzn. od 1 maja 2004 r.

## **2. INFORMACJA O TERENIE ROBÓT**

### **2.1. Ogólne zasady wykonania robót**

Wykonawca jest odpowiedzialny za prowadzenie robót zgodnie z umową i ściśle przestrzeganie przedstawionego do akceptacji Zamawiającemu harmonogramu robót oraz za jakość zastosowanych materiałów i wykonywanych robót, za ich zgodność z wymaganiami specyfikacji technicznych, projektu organizacji robót oraz poleceniami Inspektora Nadzoru Inwestorskiego. Decyzje Inspektora Nadzoru Inwestorskiego dotyczące akceptacji lub odrzucenia materiałów i elementów robót będą oparte na wymaganiach sformułowanych w umowie i szczegółowych specyfikacjach technicznych, a także w normach i wytycznych wykonania i odbioru robót. Przy podejmowaniu decyzji Inspektor Nadzoru Inwestorskiego uwzględni wyniki badań materiałów i jakości robót, dopuszczalne niedokładności normalnie występujące przy produkcji i przy badaniach materiałów, doświadczenia z przeszłości, wyniki badań naukowych oraz inne czynniki wpływające na rozważaną kwestię.

Polecenia Inspektora Nadzoru Inwestorskiego będą wykonywane nie później niż w czasie przez niego wyznaczonym, po ich otrzymaniu przez wykonawcę, pod groźbą wstrzymania robót. Skutki finansowe z tego tytułu poniesie wykonawca. Wykonawca zabezpieczy miejsce wykonywania robót przed dostępem osób trzecich.

Zamawiający może zażądać prowadzenia niektórych uciążliwych robót (pod względem drgań i hałasu) poza godzinami pracy Przedszkola. Wykonawca powinien przewidzieć tego rodzaju utrudnienia i uwzględnić je w kosztach ogólnych ceny kosztorysowej.

### **2.2 Teren budowy**

#### **2.2.1. Organizacja robót budowlanych:**

- ustawienie ogrodzenia terenu,
- wykonanie dróg technologicznych
- zabezpieczenie frontu robót w sposób umożliwiający pracę Przedszkola.
- wywóz i utylizacja gruzu
- próby i pomiary

#### **2.2.2. Zabezpieczenie interesów osób trzecich**

Granice terenu budowy należy oddzielić od terenu sąsiadującego ogrodzeniem budowlanym. Wszystkie roboty będą prowadzone w obrębie działek Inwestora. Prowadzenie robót nie powinno naruszać interesów osób trzecich.

#### **2.2.3. Ochrona środowiska**

W trakcie realizacji robót wykonawca jest zobowiązany znać i stosować się do przepisów zawartych we wszystkich regulacjach prawnych w zakresie ochrony środowiska. W okresie realizacji, do czasu zakończenia robót, wykonawca będzie podejmował wszystkie sensowne kroki żeby stosować się do wszystkich przepisów i normatywów w zakresie ochrony środowiska na placu budowy i poza jego terenem, unikać działań szkodliwych dla innych jednostek występujących na tym terenie w zakresie zanieczyszczeń, hałasu lub innych czynników powodowanych jego działalnością.

#### **2.2.4. Zapewnienie bezpieczeństwa pracy**

Kierownik budowy przed rozpoczęciem budowy opracuje plan bezpieczeństwa i ochrony zdrowia na budowie i będzie odpowiedzialny za jego wdrożenie i egzekwowanie. Wykonawca dostarczy na budowę i będzie utrzymywał wyposażenie konieczne dla zapewnienia bezpieczeństwa. Zapewni wyposażenia w urządzenia socjalne, oraz odpowiednie wyposażenie i odzież wymaganą dla ochrony

życia i zdrowia personelu zatrudnionego na placu budowy. Uważa się, że koszty zachowania zgodności z wspomnianymi powyżej przepisami bezpieczeństwa i ochrony zdrowia są wliczone w cenę umowną. Wykonawca będzie stosował się do wszystkich przepisów prawnych obowiązujących w zakresie bezpieczeństwa przeciwpożarowego. Będzie stale utrzymywał wyposażenie przeciwpożarowe w stanie gotowości, zgodnie z zaleceniami przepisów bezpieczeństwa przeciwpożarowego, na placu budowy, we wszystkich urządzeniach maszynach i pojazdach oraz pomieszczeniach magazynowych. Materiały łatwopalne będą przechowywane zgodnie z przepisami przeciwpożarowymi, w bezpiecznej odległości od budynków i składowisk, w miejscach niedostępnych dla osób trzecich. Wykonawca będzie odpowiedzialny za wszelkie straty powstałe w wyniku pożaru, który mógłby powstać w okresie realizacji robót lub został spowodowany przez któregokolwiek z jego pracowników.

Użycie materiałów, które wpływają na trwałe zmiany środowiska, ani materiałów emitujących promieniowanie w ilościach wyższych niż zalecane w projekcie nie będzie akceptowane. Jakiegokolwiek materiały z odzysku lub pochodzące z recyklingu i mające być użyte do robót muszą być poświadczone przez odpowiednie urzędy i władze jako bezpieczne dla środowiska. Materiały, które są niebezpieczne tylko w czasie budowy (a po zakończeniu budowy ich charakter niebezpieczny zanika, np. materiały pyłące) mogą być dozwolone, pod warunkiem, że będą spełnione wymagania techniczne dotyczące ich wbudowania. Przed użyciem takich materiałów Zamawiający musi uzyskać aprobatę od odpowiednich władz administracji państwowej, jeśli wymagają tego odpowiednie przepisy.

#### 2.2.6. Ogrodzenie

Prowadzone roboty wymagają wydzielenia terenu budowy od dostępu dzieci. Teren należy wygrodzić szczelnie przed dostępem osób niepowołanych.

#### 2.2.7. Zabezpieczenie chodników i jezdni

Wymaga się aby istniejące drogi zostały odtworzone do stanu zastanego przed rozpoczęcie robót po ukończeniu budowy.

### **3. MATERIAŁY**

Materiały stosowane przy wykonywaniu robót muszą być nowe i nieużywane. Materiały powinny spełniać wymogi art. 10 Ustawy Prawo Budowlane.

#### 3.1. Źródła uzyskiwania materiałów

Wszystkie wbudowywane materiały w trakcie wykonywania robót muszą być zgodne z wymaganiami określonymi w poszczególnych szczegółowych specyfikacjach technicznych. Akceptacja Inspektora Nadzoru Inwestorskiego udzielona jakiejś partii materiałów z danego źródła nie będzie znaczyć, że wszystkie materiały pochodzące z tego źródła są akceptowane automatycznie. Wykonawca jest zobowiązany do dostarczania atestów i wykonania prób materiałów otrzymanych z zatwierdzonego źródła dla każdej dostawy, żeby udowodnić, że nadal spełniają one wymagania odpowiedniej szczegółowej specyfikacji technicznej.

W przypadku stosowania materiałów lokalnych, pochodzących z jakiegokolwiek miejscowego źródła, włączając te, które zostały wskazane przez Zamawiającego, przed rozpoczęciem wykorzystywania tego źródła wykonawca ma obowiązek dostarczenia Inspektorowi Nadzoru Inwestorskiego wszystkich wymaganych dokumentów pozwalających na jego prawidłową eksploatację. Wykonawca będzie ponosił wszystkie koszty pozyskania i dostarczenia na plac budowy materiałów lokalnych. Za ich ilość i jakość odpowiada Wykonawca. Stosowanie materiałów pochodzących z lokalnych źródeł wymaga akceptacji Inspektora Nadzoru Inwestorskiego.

### 3.2. Kontrola materiałów

Inspektor Nadzoru Inwestorskiego może okresowo kontrolować dostarczane na budowę materiały, żeby sprawdzić czy są one zgodne z wymaganiami szczegółowych specyfikacji technicznych. Inspektor Nadzoru Inwestorskiego jest upoważniony do pobierania i badania próbek materiału żeby sprawdzić jego własności. Wyniki tych prób stanowić mogą podstawę do aprobaty jakości danej partii materiałów.

### 3.3. Atesty materiałów

W przypadku materiałów, dla których wymagane są atesty, każda partia dostarczona na budowę musi posiadać atest określający w sposób jednoznaczny jej cechy. Przed wykonaniem przez Wykonawcę badań jakości materiałów, Inspektor Nadzoru Inwestorskiego może dopuścić do użycia materiały posiadające atest producenta stwierdzający pełną zgodność tych materiałów z warunkami podanymi w szczegółowych specyfikacjach technicznych. Produkty przemysłowe muszą posiadać atesty wydane przez producenta, poparte w razie potrzeby wynikami wykonanych przez niego badań. Kopie wyników tych badań muszą być dostarczone przez Wykonawcę Inspektorowi Nadzoru Inwestorskiego.

Materiały posiadające atesty, mogą być badane przez Inspektora Nadzoru Inwestorskiego w dowolnym czasie. W przypadku, gdy zostanie stwierdzona niezgodność właściwości przewidzianych do użycia materiałów z wymaganiami zawartymi w szczegółowych specyfikacjach technicznych nie zostaną one przyjęte do wbudowania.

### 3.4. Materiały nieodpowiadające wymaganiom umowy

Materiały uznane przez Zarządzającego realizacją umowy za niezgodne ze szczegółowymi specyfikacjami technicznymi muszą być niezwłocznie usunięte przez Wykonawcę z placu budowy. Każdy rodzaj robót wykonywanych z użyciem materiałów, które nie zostały sprawdzone lub zaakceptowane przez Inspektora Nadzoru Inwestorskiego, będzie wykonany na własne ryzyko Wykonawcy. Musi on zdawać sobie sprawę, że te roboty mogą być odrzucone tj. zakwalifikowane jako wadliwe i niezapłacone.

### 3.5. Przechowywanie i składowanie materiałów

Wykonawca jest zobowiązany zapewnić, żeby materiały składowane na budowie, były zabezpieczone przed uszkodzeniem. Musi utrzymywać ich jakość i własności w takim stanie, jaki jest wymagany w chwili wbudowania lub montażu. Muszą one w każdej chwili być dostępne dla przeprowadzenia inspekcji przez Inspektora Nadzoru Inwestorskiego, aż do chwili kiedy zostaną użyte.

Tymczasowe tereny przeznaczone do składowania materiałów będą zlokalizowane w obrębie placu budowy w miejscach uzgodnionych z Inspektorem Nadzoru Inwestorskiego, lub poza placem budowy, w miejscach zapewnionych przez Wykonawcę.

Zapewni on, że tymczasowo składowane na budowie materiały będą zabezpieczone przed uszkodzeniem.

## **4. SPRZĘT**

Wykonawca jest zobowiązany do używania jedynie takiego sprzętu, który nie spowoduje niekorzystnego wpływu na jakość wykonywanych robót i środowisko. Sprzęt używany do robót powinien być zgodny z ofertą wykonawcy oraz powinien odpowiadać pod względem typów i ilości wskazaniom zawartym w szczegółowych specyfikacjach technicznych. Liczba i wydajność sprzętu powinna gwarantować prowadzenie robót zgodnie z terminami przewidzianymi w harmonogramie robót.

Sprzęt będący własnością Wykonawcy lub wynajęty do wykonania robót musi być utrzymywany w dobrym stanie i gotowości do pracy oraz być zgodny z wymaganiami ochrony środowiska i przepisami

dotyczącymi jego użytkowania. Tam gdzie jest to wymagane przepisami, Wykonawca dostarczy Zarządzającemu realizacją umowy kopie dokumentów potwierdzających dopuszczenie sprzętu do użytkowania.

Sprzęt, maszyny, urządzenia i narzędzia nie gwarantujące zachowania warunków umowy zostaną przez Inspektora Nadzoru Inwestorskiego zdyskwalifikowane i nie dopuszczone do robót.

## **5. TRANSPORT**

Środki transportowe muszą zapewniać prowadzenie robót zgodnie z zasadami określonymi w projekcie wykonawczym i Szczegółowych Specyfikacjach Technicznych oraz wskazaniach Inspektora Nadzoru Inwestorskiego, w terminach wynikających z harmonogramu robót. Przy ruchu po drogach publicznych pojazdy muszą spełniać wymagania dotyczące przepisów ruchu drogowego, szczególnie w odniesieniu do dopuszczalnych obciążeń na osie i innych parametrów technicznych. Środki transportu nie odpowiadające warunkom umowy, będą usunięte z terenu budowy na polecenie Inspektora Nadzoru Inwestorskiego.

Wykonawca jest zobowiązany usuwać na bieżąco, na własny koszt, wszelkie uszkodzenia i zanieczyszczenia spowodowane przez jego pojazdy na drogach publicznych oraz dojazdach do terenu budowy.

## **6. KONTROLA JAKOŚCI ROBÓT**

### **6.1. Zasady kontroli jakości robót**

Wykonawca jest odpowiedzialny za pełną kontrolę robót i jakości materiałów.

### **6.2. Pobieranie próbek**

Próbki do badań będą z zasady pobierane losowo.

### **6.3. Badania i pomiary**

Dla celów kontroli jakości i zatwierdzenia, Inspektor Nadzoru Inwestorskiego jest uprawniony do dokonywania kontroli, pobierania próbek i badania materiałów u źródeł ich wytwarzania, jeżeli zajdzie podejrzenie o stosowanie niewłaściwych materiałów. Inspektor Nadzoru Inwestorskiego, po uprzedniej weryfikacji systemu kontroli robót prowadzonego przez Wykonawcę, będzie oceniać zgodność wykonanych robót i użytych materiałów z wymaganiami szczegółowych specyfikacji technicznych, na podstawie dostarczonych przez wykonawcę wyników badań.

Inspektor Nadzoru Inwestorskiego może pobierać próbki i prowadzić badania niezależnie od Wykonawcy, na swój koszt. Jeżeli wyniki tych badań wykażą, że raporty Wykonawcy są niewiarygodne, to poleci on Wykonawcy lub zleci niezależnemu laboratorium, przeprowadzenie powtórnych lub dodatkowych badań, albo oprze się wyłącznie na własnych badaniach przy ocenie zgodności materiałów i robót z projektem wykonawczym i Szczegółowymi Specyfikacjami technicznymi. W takim przypadku całkowite koszty powtórnych lub dodatkowych badań i pobierania próbek zostaną poniesione przez Wykonawcę.

### **6.4. Certyfikaty i deklaracje**

Inspektor Nadzoru Inwestorskiego może dopuścić do użycia tylko te wyroby i materiały, które:

1. Posiadają certyfikat na znak bezpieczeństwa wykazujący, że zapewniono zgodność z kryteriami technicznymi określonymi na podstawie Polskich Norm, aprobat technicznych oraz właściwych przepisów

2. Posiadają deklarację zgodności lub certyfikat zgodności z:

-Polską Normą lub



- aprobatą techniczną, w przypadku wyrobów, dla których nie ustanowiono Polskiej Normy, jeżeli nie są objęte certyfikacją określoną w pkt. 1 i które spełniają wymogi SST.

W przypadku materiałów, dla których w/w dokumenty są wymagane, każda ich partia dostarczona do robót będzie posiadać te dokumenty, określające w sposób jednoznaczny jej cechy. Jakikolwiek materiał, które nie spełnią tych wymagań będą odrzucone.

## **7. OBMIARY ROBÓT**

### **7.1. Ogólne zasady obmiaru robót**

Obmiar robót ma za zadanie określać faktyczny zakres wykonanych robót wg stanu na dzień jego przeprowadzenia. Roboty można uznać za wykonane pod warunkiem, że wykonano je zgodnie z wymaganiami zawartymi w projekcie wykonawczym i szczegółowych specyfikacjach technicznych, a ich ilość podaje się w jednostkach ustalonych w wycenionym przedmiarze robót wchodzącym w skład umowy.

### **7.2. Urządzenia i sprzęt pomiarowy**

Wszystkie urządzenia i sprzęt pomiarowy, stosowane w czasie dokonywania obmiaru robót i dostarczone przez Wykonawcę, muszą być zaakceptowane przez Zarządzającego realizacją umowy. Jeżeli urządzenia te lub sprzęt wymagają badań atestujących, to Wykonawca musi posiadać ważne świadectwa legalizacji. Muszą one być utrzymywane przez Wykonawcę w dobrym stanie, w całym okresie trwania Robót.

### **7.3. Czas przeprowadzania obmiaru**

Obmiar gotowych robót będzie przeprowadzany z częstotliwością i terminach wymaganych w celu dokonywania miesięcznych płatności na rzecz Wykonawcy, lub w innym czasie, określonym w umowie lub uzgodnionym przez Wykonawcę i Inspektor Nadzoru Inwestorskiego.

Obmiary będą także przeprowadzone przed częściowym i końcowym odbiorem robót, a także w przypadku wystąpienia dłuższej przerwy w robotach lub zmiany Wykonawcy. Obmiar robót zanikających i podlegających zakryciu przeprowadza się bezpośrednio po ich wykonywaniu, lecz przed zakryciem.

## **8. ODBIORY ROBÓT**

Zasady odbiorów robót i płatności za ich wykonanie określa umowa.

## **9. PODSTAWY PŁATNOŚCI**

Wykonawca uwzględni w cenie jednostkowej pozycji podstawowych wszystkie koszty robót tymczasowych jak również koszty robót towarzyszących niezbędnych do wykonania i odbioru robót podstawowych. Wszystkie roboty powinny być wykonane jako kompletne w zakresie przyjętego systemu oraz technicznie poprawne. Wykonawca nie może wykorzystywać luk lub pominąć w dokumentacji w celu zwiększenia kwoty umownej.

## **10. PRZEPISY ZWIĄZANE**

### **10.1. Normy i normatywy**

Wszystkie roboty należy wykonywać zgodnie z obowiązującymi normami i normatywami.

### **10.2. Przepisy prawne**

- Ustawa Prawo budowlane z dnia 7 lipca 1994 r. (Prawo budowlane Dz. U. z 2013 r. poz. 1409) z późniejszymi zmianami.

- Ustawa o wyrobach budowlanych z dnia 16 kwietnia 2004 r. (Dz. U. nr 92 poz.881) wraz z późniejszymi zmianami.

**SPECYFIKACJA TECHNICZNA WYKONANIA I ODBIORU ROBÓT**  
**USŁUGI SPORTU I REKREACJI - BUDOWA URZĄDZEŃ DO ĆWICZEN NA ŚWIEŻYM POWIETRZU**  
**ORAZ URZĄDZEŃ ZABAWOWYCH DLA DZIECI - LUCYNÓW, GMINA WYSZKÓW**  
**BRANŻA OGÓLNOBUDOWLANA**

---

- Ustawa o planowaniu i zagospodarowaniu przestrzennym z dnia 27 marca 2003 r. (Dz. U. Nr 80/2003) wraz z późniejszymi zmianami.
- Ustawa o dostępie do informacji o środowisku i jego ochronie oraz o ocenach oddziaływania na środowisko z dnia 9 listopada 2000 r. (DZ.U. Nr 109/2000 póź. 1157)
- Ustawa Prawo geodezyjne i kartograficzne z dnia 17.05.1989 r. (Dz. U. Nr 30/1989 póź. 163) wraz z późniejszymi zmianami.
- Rozporządzenie Ministra Gospodarki Przestrzennej i Budownictwa z dnia 19.12.1994 r. w sprawie dopuszczenia do stosowania w budownictwie nowych materiałów oraz nowych metod wykonywania robót budowlanych (Dz. U. Nr 10/1995, poz. 48).

## II. SZCZEGÓŁOWE SPECYFIKACJE TECHNICZNE (SST)

### **SST- 1 Roboty przygotowawcze i rozbiórkowe**

#### 1.1. Przedmiot specyfikacji

Przedmiotem niniejszej Szczegółowej Specyfikacji Technicznej są wymagania dotyczące robót przygotowawczych dla zadania pn. Usługi sportu i rekreacji – budowa urządzeń do ćwiczeń na świeżym powietrzu oraz urządzeń zabawowych dla dzieci – Lucynów, gmina Wyszków.

#### 1.2. Zakres stosowania specyfikacji

Niniejsza specyfikacja będzie stosowana jako dokument przetargowy i kontraktowy przy zleceniu i realizacji robót wymienionych w pkt. 1.1.

#### 1.3. Zakres robót objętych SST

Ustalenia zawarte w niniejszej SST dotyczą prac przygotowawczych i rozbiórkowych:

- przygotowania terenu budowy
- wycinki drzew
- wywozu uzyskanego materiału z wycinki

### **2. MATERIAŁY**

Ogólne wymagania dotyczące materiałów podano w ST-0 pkt. 3.

### **3. SPRZĘT**

Ogólne wymagania dotyczące sprzętu podano w ST-0 pkt. 4.

### **4. TRANSPORT**

Ogólne wymagania dotyczące transportu podano w ST pkt. 5.

Transport i składowanie materiałów z rozbiórki spełniać powinien wymogi ustawy o odpadach z dnia 27.06.1997 r. (z późniejszymi zmianami).

### **5. WYKONANIE ROBÓT**

#### 5.1. Ogólne zasady wykonania robót

Ogólne zasady wykonania robót podano w ST-0 pkt. 2.1.

#### 5.2. Warunki przystąpienia do robót

Przystąpienie do wykonywania robót jest możliwe wyłącznie za zgodą Inspektora Nadzoru Inwestorskiego, w korzystnych warunkach pogodowych oraz po stwierdzeniu, że inne warunki i etap robót budowlanych spełniają wymóg właściwego prowadzenia prac zasadniczych.

#### 5.3. Wykonywanie robót

##### 5.3.1. Przygotowanie terenu budowy

Przed przystąpieniem do wykonania robót budowlanych Wykonawca na własny koszt powinien odpowiednio przygotować teren, na którym te roboty mają być wykonane, a w szczególności:

- wydzielić ogrodzeniem teren budowy
- zapewnić odpowiednie warunki socjalne i BHP dla pracowników zatrudnionych na budowie,
- usuwać z placu budowy gruz, zbędne materiały, urządzenia i przedmioty mogące stwarzać przeszkody lub utrudniać wykonywanie robót.

### 5.3.2. Roboty rozbiórkowe

- obejmują usunięcie z terenu budowy wszystkich elementów ujętych w dokumentacji projektowej, ST lub wskazaniu przez Inspektora Nadzoru Inwestorskiego
  - Roboty rozbiórkowe można wykonywać ręcznie lub mechanicznie w sposób uzgodniony z Inspektorem Nadzoru Inwestorskiego
  - wszystkie elementy przewidziane do rozbiórki wykonane z elementów możliwych do ponownego wykorzystania powinny być usuwane bez prowadzenia zbędnych uszkodzeń.
- O ile uzyskane elementy nie stają się własnością Wykonawcy, powinien on przewieźć je na miejsce określone w SST lub wskazane przez Inspektora Nadzoru Inwestorskiego.
- W ramach wykonania robót rozbiórkowych w zakresie obowiązków Wykonawcy wchodzi również:
- przygotowanie stanowiska roboczego,
  - przygotowanie ogrodzeń technologicznych
  - utrzymanie w stanie przejezdnym dróg dojazdowych dla pojazdów samochodowych w celu wywiezienia gruzu i materiałów
  - wykonanie niezbędnych zabezpieczeń BHP na stanowiskach roboczych oraz wokół bezpośredniej strefy przyobiektowej oraz wywieszenie znaków informacyjno - ostrzegawczych wokół strefy zagrożenia,
  - uprzątnięcie placu budowy,
  - wywiezienie gruzu i innych materiałów z rozbiórki i ich składowanie i utylizacja

## 6. KONTROLA JAKOŚCI ROBÓT

### 6.1. Ogólne zasady kontroli jakości robót

Ogólne zasady kontroli jakości podano w ST-0 pkt. 6.

### 6.2. Sprawdzenie jakości robót

Sprawdzenie jakości robót polega na wizualnej ocenie kompletności przygotowania terenu budowy i rozbiórki oraz sprawdzeniu uszkodzeń elementów przewidzianych do powtórnego wykorzystania.

### 6.3. Kontrola jakości prac pomiarowych

Kontrolę jakości prac pomiarowych należy prowadzić według ogólnych zasad określonych w instrukcjach i wytycznych.

## 7. OBMIAR ROBÓT

### 7.1. Ogólne zasady prowadzenia robót

Ogólne zasady dokonywania obmiarów robót podano w ST-0 pkt. 7.

### 7.2. Jednostki obmiarowe

Wg przedmiaru robót.

## 8. ODBIORY ROBÓT

Ogólne zasady odbioru robót określa ST-0 pkt.8 .

## 9. PODSTAWA PŁATNOŚCI

Ogólne zasady płatności za wykonanie robót określa umowa oraz ST-0 pkt. 9.

## 10. PRZEPISY I NORMY DOTYCZĄCE PROWADZENIA ROBÓT

- Ustawa Prawo budowlane z dnia 7 lipca 1994 r. Prawo budowlane (Dz. U. z 2013 r. poz. 1409 z późniejszymi zmianami)z późniejszymi zmianami

**SPECYFIKACJA TECHNICZNA WYKONANIA I ODBIORU ROBÓT**  
**USŁUGI SPORTU I REKREACJI - BUDOWA URZĄDZEŃ DO ĆWICZEN NA ŚWIEŻYM POWIETRZU**  
**ORAZ URZĄDZEŃ ZABAWOWYCH DLA DZIECI - LUCYNÓW, GMINA WYSZKÓW**  
**BRANŻA OGÓLNOBUDOWLANA**

---

- Rozporządzenie Ministra Infrastruktury z dnia 26.06.2002 r. w sprawie dziennika budowy montażu i rozbiórki tablicy informacyjnej oraz ogłoszenia zawierającego dane dotyczące bezpieczeństwa pracy i ochrony zdrowia (Dz. U. z 2002 r. nr 108, poz. 953)
- Ustawa o dostępie do informacji o środowisku i jego ochronie oraz o ocenach oddziaływania na środowisko z dnia 9.11.2000 r. (Dz. U. nr 109/2000, poz. 1157)
- Rozporządzenie Ministra Infrastruktury z dnia 6.02.2003 r. w sprawie warunków bezpieczeństwa i ochrony zdrowia podczas wykonywania robót budowlanych (Dz. U. nr 47, poz. 401)
- Instrukcja techniczna 0-1. Ogólne zasady wykonywania prac geodezyjnych
- Instrukcja techniczna G-3. Geodezyjna obsługa inwestycji, GUGiK, Warszawa 1979 r.
- Instrukcja techniczna G-4. Pomiary sytuacyjne i wysokościowe, GUGiK, Warszawa 1979

## **SST-2 Koryto wraz z profilowaniem i zagęszczaniem podłoża**

### **1.1. Przedmiot specyfikacji**

Przedmiotem niniejszej Szczegółowej Specyfikacji Technicznej są wymagania dotyczące wykonania i odbioru robót związanych z wykonywaniem koryta wraz z profilowaniem i zagęszczeniem podłoża gruntowego w ramach budowy urządzeń do ćwiczenia na świeżym powietrzu oraz urządzeń zabawowych dla dzieci – Lucynów, gmina Wyszków.

### **1.2. Zakres stosowania specyfikacji**

Niniejsza specyfikacja będzie stosowana jako dokument przetargowy i kontraktowy przy zleceniu i realizacji robót wymienionych w pkt. 1.1.

### **1.3. Zakres robót objętych SST**

Roboty, których dotyczy specyfikacja obejmują wszystkie czynności umożliwiające i mające na celu wykonanie wykopów związanych z budową boisk sportowych oraz elementów zagospodarowania terenu.

## **2. MATERIAŁY**

Nie występują.

## **3. SPRZĘT**

Roboty ziemne mogą być wykonywane ręcznie lub mechanicznie przy użyciu dowolnego sprzętu przeznaczonego do wykonywania zamierzonych robót, np.:

- równiarki lub spycharki uniwersalne;
- koparki podsiębierne
- walce statyczne, wibracyjne lub płyty wibracyjne;

Stosowany sprzęt nie może spowodować niekorzystnego wpływu na właściwości gruntu podłoża.

Sprzęt wykorzystywany przez Wykonawcę powinien być sprawny technicznie i spełniać wymagania techniczne w zakresie BHP.

Ogólne wymagania dotyczące sprzętu podano w ST-0 pkt. 4.

## **4. TRANSPORT**

Materiały z wykopów mogą być przewożone dowolnymi środkami transportu, dopuszczonymi do wykonywania zamierzonych robót. Urobek należy umieścić równomiernie na całej powierzchni ładunkowej i zabezpieczyć przed spadaniem lub przesuwaniem. Wszelkie zanieczyszczenia lub uszkodzenia dróg publicznych i dojazdów do terenu budowy Wykonawca będzie usuwał na bieżąco i na własny koszt. Wykonawca robót będący posiadaczem odpadów (wytwórca) zobowiązany jest posiadać stosowne pozwolenia na prowadzenie gospodarki odpadami w tym na ich transport (Ustawa z dnia 27.04.2001 r. o odpadach -Dz. U. nr 62 poz. 628 z późniejszymi zmianami). Środki transportu wykorzystywane przez Wykonawcę powinny być sprawne technicznie i spełniać wymagania techniczne w zakresie BHP oraz przepisów o ruchu drogowym.

Wybór środków transportowych oraz metod transportu powinien być dostosowany do rodzaju gruntu, jego objętości, sposobu odspojenia i załadunku oraz od odległości sprzętu stosowanego do urabiania gruntu.

Ogólne wymagania dotyczące transportu podano w ST pkt. 5.

## **5. WYKONANIE ROBÓT**

### **5.1. Ogólne zasady wykonania robót**

Ogólne zasady wykonania robót podano w ST-0 pkt. 2.1.

#### 5.2. Warunki przystąpienia do robót

Wykonawca powinien przystąpić do wykonania koryta oraz profilowania i zagęszczenia podłoża bezpośrednio przed rozpoczęciem robót związanych z wykonaniem warstw nawierzchni. Wcześniejsze przystąpienie do wykonania koryta oraz profilowania i zagęszczania podłoża, jest możliwe wyłącznie za zgodą Inspektora Nadzoru Inwestorskiego, w korzystnych warunkach atmosferycznych. W wykonanym korycie oraz po wyprofilowanym i zagęszczonym podłożu nie może odbywać się ruch budowlany, niezwiązany bezpośrednio z wykonaniem pierwszej warstwy nawierzchni.

#### 5.3. Wykonywanie robót

Paliki lub szpilki do prawidłowego ukształtowania koryta w planie i profilu powinny być wcześniej przygotowane.

Paliki lub szpilki należy ustawiać w osi drogi i w rzędach równoległych do osi drogi lub w inny sposób zaakceptowany przez Inspektora Nadzoru. Rozmieszczenie palików lub szpilek powinno umożliwiać naciągnięcie sznurków lub linek do wytyczenia robót w odstępach nie większych niż co 10 metrów.

Rodzaj sprzętu, a w szczególności jego moc należy dostosować do rodzaju gruntu, w którym prowadzone są roboty i do trudności jego odspojenia.

Koryto można wykonywać ręcznie, gdy jego szerokość nie pozwala na zastosowanie maszyn, na przykład na poszerzeniach lub w przypadku robót o małym zakresie. Sposób wykonania musi być zaakceptowany przez Inspektora Nadzoru.

Grunt odspojony w czasie wykonywania koryta powinien być wykorzystany zgodnie z ustaleniami dokumentacji projektowej i SST, tj. wbudowany w nasyp lub odwieziony na odkład w miejsce wskazane przez Inspektora Nadzoru.

Profilowanie i zagęszczenie podłoża należy wykonać zgodnie z zasadami określonymi w pkt. 5.4.

#### 5.4. Profilowanie i zagęszczanie podłoża

Przed przystąpieniem do profilowania podłoże powinno być oczyszczone ze wszelkich zanieczyszczeń. Po oczyszczeniu powierzchni podłoża należy sprawdzić, czy istniejące rzędne terenu umożliwiają uzyskanie po profilowaniu zaprojektowanych rzędnych podłoża. Zaleca się, aby rzędne terenu przed profilowaniem były o co najmniej 5 cm wyższe niż projektowane rzędne podłoża jeżeli powyższy warunek nie jest spełniony i występują zaniżenia poziomu w podłożu przewidzianym do profilowania, Wykonawca powinien spulchnić podłoże na głębokości zaakceptowania przez Inspektora Nadzoru Inwestorskiego, dowieźć dodatkowy grunt spełniający wymagania obowiązujące dla górnej strefy korpusu, w ilości koniecznej do uzyskania wymaganych rzędnych wysokościowych i zagęścić warstwę do uzyskania wartości wskaźnika zagęszczenia nie mniejszego niż 0,98. Do profilowania podłoża należy stosować równiarki. Ścięty grunt powinien być wykorzystany w robotach ziemnych lub w inny sposób zaakceptowany przez inspektora Nadzoru Inwestorskiego.

Bezpośrednio po profilowaniu podłoża należy przystąpić do jego zagęszczenia. Zagęszczenie należy kontynuować do osiągnięcia odpowiedniej wartości wskaźnika. Wskaźnik zagęszczenia określony zgodnie z BN-77/8931-12 nie powinien być mniejszy niż 0,98.

W przypadku, gdy gruboziarnisty materiał tworzący podłoże uniemożliwia przeprowadzenie badania zagęszczenia, kontrolę zagęszczenia należy oprzeć na metodzie obciążeń płytowych. Należy określić pierwotny i wtórny moduł odkształcenia podłoża według BN-64/8931-02. Stosunek wtórnego i pierwotnego modułu odkształcenia nie powinien przekraczać 2,2.

Wilgotność gruntu podłoża podczas zagęszczania powinna być równa wilgotności optymalnej z tolerancją od -20% do +10%.

W przypadku konieczności należy wymienić grunt słabonośny bądź uplastyczniony. Dopuszcza się również ulepszanie gruntu.

Do ulepszania właściwości kruszyw stosuje się:

- cement portlandzki wg PN-B-19701
- wapno wg PN-B-30020
- popioły lotne wg PN-S-96035
- żużel granulowany wg PN-B-23006

Dopuszcza się stosowanie innych spoiw pod warunkiem uzyskania równorzędnych efektów ulepszenia podłoża po zaakceptowaniu przez Inżyniera.

Rodzaj i ilość dodatku ulepszającego należy przyjmować zgodnie z PN-S-06102

W przypadku konieczności ulepszenia podłoża Wykonawca uzyska na własny koszt opinię uprawnionego geologa dot. ilości ulepszczy niezbędnych do zastosowania dla osiągnięcia projektowanych parametrów podłoża.

#### 5.5. Utrzymanie koryta oraz wyprofilowanego i zagęszczonego podłoża

Podłoże (koryto) po wyprofilowaniu i zagęszczeniu powinno być utrzymywane w dobrym stanie. Jeżeli po wykonaniu robót związanych z profilowaniem i zagęszczeniem podłoża nastąpi przerwa w robotach i Wykonawca nie przystąpi natychmiast do układania warstw nawierzchni, to powinien on zabezpieczyć podłoże przed nadmiernym zawilgoceniem, na przykład przez rozłożenie folii lub w inny sposób zaakceptowany przez Inspektora Nadzoru Inwestorskiego.

Jeżeli wyprofilowane i zagęszczone podłoże uległo nadmiernemu zawilgoceniu, to do układania kolejnej warstwy można przystąpić dopiero po jego naturalnym osuszeniu.

Po osuszeniu podłoża Inspektor Nadzoru Inwestorskiego oceni jego stan i ewentualnie zaleci wykonanie niezbędnych napraw.

Jeżeli zawilgocenie nastąpiło wskutek zaniedbania Wykonawcy, to naprawę wykona on na własny koszt.

### 6. KONTROLA JAKOŚCI ROBÓT

#### 6.1. Ogólne zasady kontroli jakości robót

Ogólne zasady kontroli jakości podano w ST-0 pkt. 6.

#### 6.2. Sprawdzenie jakości robót

Szerokość koryta i profilowanego podłoża nie może różnić się od szerokości projektowanej o więcej niż +10 cm i -5 cm.

Nierówności podłużne koryta i profilowanego podłoża należy mierzyć 4-metrową łatą zgodnie z normą BN-68/8931-04.

Nierówności poprzeczne należy mierzyć 4-metrową łatą. Nierówności nie mogą przekraczać 20mm.

Spadki poprzeczne koryta i profilowanego podłoża powinny być zgodne z dokumentacją projektową z tolerancją  $\pm 0,5\%$ .

Różnice pomiędzy rzędnymi wysokościowymi koryta lub wyprofilowanego podłoża i rzędnymi projektowanymi nie powinny przekraczać +1 cm, -2 cm.

Oś w planie nie może być przesunięta w stosunku do osi projektowanej o więcej niż 5 cm.

Wskaźnik zagęszczenia koryta i wyprofilowanego podłoża określony wg BN-77/8931-12 [5] nie powinien być mniejszy niż 0,98.

Jeśli jako kryterium dobrego zagęszczenia stosuje się porównanie wartości modułów odkształcenia, to wartość stosunku wtórnego do pierwotnego modułu odkształcenia, określonych zgodnie z normą BN-64/8931-02 [3] nie powinna być większa od 2,2.

Wilgotność w czasie zagęszczania należy badać według PN-B-06714-17 [2]. Wilgotność gruntu podłoża powinna być równa wilgotności optymalnej z tolerancją od -20% do + 10%.



### 6.3. Zasady postępowania z wadliwie wykonanymi odcinkami koryta (profilowanego podłoża)

Wszystkie powierzchnie, które wykazują większe odchylenia cech geometrycznych od określonych w punkcie 6.2 powinny być naprawione przez spulchnienie do głębokości co najmniej 10 cm, wyrównanie i powtórne zagęszczenie. Dodanie nowego materiału bez spulchnienia wykonanej warstwy jest niedopuszczalne.

## **7. OBMIAR ROBÓT**

### 7.1. Ogólne zasady prowadzenia robót

Ogólne zasady dokonywania obmiarów robót podano w ST-0 pkt. 7.

### 7.2. Jednostki obmiarowe

Jednostką obmiarową jest m<sup>2</sup> (metr kwadratowy) wykonanego i odebranego koryta.

## **8. ODBIÓR ROBÓT**

Ogólne zasady odbioru robót określa ST-0 pkt.8 .

Roboty uznaje się za wykonane zgodnie z dokumentacją projektową, SST i wymaganiami Inspektora Nadzoru Inwestorskiego, jeżeli wszystkie pomiary i badania z zachowaniem tolerancji wg punktu 6 dały wyniki pozytywne.

## **9. PODSTAWA PŁATNOŚCI**

Ogólne zasady płatności za wykonanie robót określa umowa oraz ST-0 pkt. 9.

## **10. PRZEPISY ZWIĄZANE**

### 10.1. Normy i Rozporządzenia

- PN-86/B-02480 Grunty budowlane. Określenia, symbole, podział i opis gruntów.
- PN-B-04452:2002 Geotechnika. Badania polowe.
- PN-88/B-04481 Grunty budowlane. Badania próbek gruntu
- PN-8-06050:1999 Geotechnika. Roboty ziemne. Wymagania ogólne
- PN-S-02205:1998 Drogi samochodowe. Roboty ziemne. Wymagania i badania
- BN-88/8932-02 Podtorze i podłoża kolejowe. Roboty ziemne. Wymagania i badania
- PN-EN 12063:2001 Wykonawstwo specjalnych robot geotechnicznych. Ścianki szczelne
- PN-EN 13252:2002 Geotekstyli i wyroby pokrewne. Właściwości wymagane w odniesieniu do wyrobów stosowanych w systemach drenarskich.
- PN-B-11111:1996 Kruszywa mineralne. Kruszywa naturalne do nawierzchni drogowych. Żwir i mieszanka. (lub odpowiadające im normy EN)

### SST-3 Podbudowy z kruszyw

#### 1.1. Przedmiot SST

Przedmiotem niniejszej szczegółowej specyfikacji technicznej (SST) są wymagania ogólne dotyczące wykonania i odbioru robót związanych z wykonywaniem podbudowy z kruszyw stabilizowanych mechanicznie w ramach budowy urządzeń do ćwiczeń na świeżym powietrzu oraz urządzeń zabawowych dla dzieci w miejscowości Lucynów, gmina Wyszków.

#### 1.2. Zakres stosowania specyfikacji

Niniejsza specyfikacja będzie stosowana jako dokument przetargowy i kontraktowy przy zleceniu i realizacji robót wymienionych w pkt. 1.1.

#### 1.3. Zakres robót objętych SST

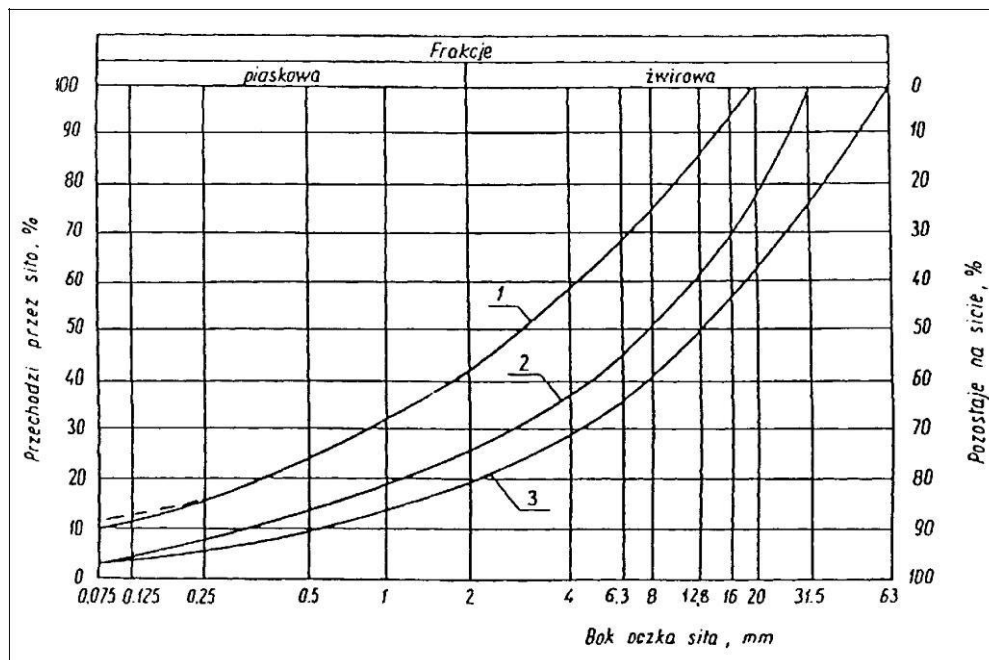
Ustalenia zawarte w niniejszej specyfikacji dotyczą zasad prowadzenia robót związanych z wykonywaniem podbudowy z kruszywa łamanego stabilizowanego mechanicznie pod płyty boisk. Ustalenia zawarte w niniejszej specyfikacji dotyczą zasad prowadzenia robót związanych z wykonywaniem podbudów z kruszyw stabilizowanych mechanicznie wg PN-S-06102. Podbudowę z kruszyw stabilizowanych mechanicznie wykonuje się, zgodnie z ustaleniami podanymi w dokumentacji projektowej, jako podbudowę pomocniczą i podbudowę zasadniczą wg Katalogu typowych konstrukcji nawierzchni podatnych i półsztywnych.

## 2. MATERIAŁY

Ogólne wymagania dotyczące materiałów podano w ST-0 pkt. 3.

#### 2.1 Uziarnienie kruszywa

Krzywa uziarnienia kruszywa, określona według PN-B-06714-15 [3] powinna leżeć między krzywymi granicznymi pól dobrego uziarnienia podanymi na rysunku 1.



Rysunek 1. Pole dobrego uziarnienia kruszyw przeznaczonych na podbudowy wykonywane metodą stabilizacji mechanicznej

1-2 kruszywo na podbudowę zasadniczą (górną warstwę) lub podbudowę jednowarstwową  
1-3 kruszywo na podbudowę pomocniczą (dolną warstwę)

**SPECYFIKACJA TECHNICZNA WYKONANIA I ODBIORU ROBÓT**  
**USŁUGI SPORTU I REKREACJI - BUDOWA URZĄDZEŃ DO ĆWICZEN NA ŚWIEŻYM POWIETRZU**  
**ORAZ URZĄDZEŃ ZABAWOWYCH DLA DZIECI - LUCYNÓW, GMINA WYSZKÓW**  
**BRANŻA OGÓLNOBUDOWLANA**

Krzywa uziarnienia kruszywa powinna być ciągła i nie może przebiegać od dolnej krzywej granicznej uziarnienia do górnej krzywej granicznej uziarnienia na sąsiednich sitach. Wymiar największego ziarna kruszywa nie może przekraczać 2/3 grubości warstwy układanej jednorazowo.

## 2.2 Właściwości kruszywa

Kruszywa powinny spełniać wymagania określone w tablicy 1.

Tablica 1.

Lp.	Wyszczególnienie właściwości	Wymagania						Badania według
		Kruszywa naturalne		Kruszywa łamane		Żużel		
		Podbudowa						
		zasadnicza	pomocnicza	zasadnicza	pomocnicza	zasadnicza	pomocnicza	
1	Zawartość ziarn mniejszych niż 0,075 mm, % (m/m)	od 2 do 10	od 2 do 12	od 2 do 10	od 2 do 12	od 2 do 10	od 2 do 12	PN-B-06714-15 [3]
2	Zawartość nadziarna, % (m/m), nie więcej niż	5	10	5	10	5	10	PN-B-06714-15 [3]
3	Zawartość ziarn nieforemnych % (m/m), nie więcej niż	35	45	35	40	-	-	PN-B-06714-16 [4]
4	Zawartość zanieczyszczeń organicznych, % (m/m), nie więcej niż	1	1	1	1	1	1	PN-B-04481 [1]
5	Wskaźnik piaskowy po pięciokrotnym zagęszczeniu metodą I lub II wg PN-B-04481, %	od 30 do 70	od 30 do 70	od 30 do 70	od 30 do 70	-	-	BN-64/8931-01 [26]
6	Ścieralność w bębnie Los Angeles a) ścieralność całkowita po pełnej liczbie obrotów, nie więcej niż b) ścieralność częściowa po 1/5 pełnej liczby obrotów, nie więcej niż	35 30	45 40	35 30	50 35	40 30	50 35	PN-B-06714-42 [12]
7	Nasiąkliwość, % (m/m), nie więcej niż	2,5	4	3	5	6	8	PN-B-06714-18 [6]
8	Mrozoodporność, ubytek masy po 25 cyklach zamrażania, % (m/m), nie więcej niż	5	10	5	10	5	10	PN-B-06714-19 [7]
9	Rozpad krzemianowy i żelazawy łącznie, % (m/m), nie więcej niż	-	-	-	-	1	3	PN-B-06714-37 [10] PN-B-06714-39 [11]
10	Zawartość związków siarki w przeliczeniu na SO <sub>3</sub> , % (m/m), nie więcej niż	1	1	1	1	2	4	PN-B-06714-28 [9]
11	Wskaźnik nośności w <sub>noś</sub> mieszanki kruszywa, %, nie							

**SPECYFIKACJA TECHNICZNA WYKONANIA I ODBIORU ROBÓT**  
**USŁUGI SPORTU I REKREACJI - BUDOWA URZĄDZEŃ DO ĆWICZEN NA ŚWIEŻYM POWIETRZU**  
**ORAZ URZĄDZEŃ ZABAWOWYCH DLA DZIECI - LUCYNÓW, GMINA WYSZKÓW**  
**BRANŻA OGÓLNOBUDOWLANA**

	mniejszy niż:							
	a) przy zagęszczeniu $l_s^3$ 1,00	80	60	80	60	80	60	PN-S-06102 [21]
	b) przy zagęszczeniu $l_s^3$ 1,03	120	-	120	-	120	-	

### 2.3 Materiał na warstwę odsączającą

Na warstwę odsączającą stosuje się:

- żwir i mieszankę wg PN-B-11111
- piasek wg PN-B-11113

### 2.4 Materiał na warstwę odcinającą

Na warstwę odcinającą stosuje się:

- piasek wg PN-B-11113
- miał wg PN-B-11112
- geowłókninę polipropylenową o masie powierzchniowej powyżej 200 g/m<sup>2</sup> wg aprobaty technicznej.

### 2.5 Materiały do ulepszania właściwości kruszyw

Do ulepszania właściwości kruszyw stosuje się:

- cement portlandzki wg PN-B-19701
- wapno wg PN-B-30020
- popioły lotne wg PN-S-96035
- żużel granulowany wg PN-B-23006

Dopuszcza się stosowanie innych spoiw pod warunkiem uzyskania równorzędnych efektów ulepszania kruszywa i po zaakceptowaniu przez Inżyniera.

Rodzaj i ilość dodatku ulepszającego należy przyjmować zgodnie z PN-S-06102

W przypadku konieczności ulepszania kruszywa Wykonawca uzyska na własny koszt opinię uprawnionego geologa dot. ilości ulepszaczy niezbędnych do zastosowania dla osiągnięcia projektowanych parametrów kruszyw.

### 2.6 Woda

Należy stosować wodę wg PN-B-32250

## 3. SPRZĘT

Wykonawca przystępujący do wykonania podbudowy z kruszyw stabilizowanych mechanicznie powinien wykazać się możliwością korzystania z następującego sprzętu:

- a) mieszarek do wytwarzania mieszanki, wyposażonych w urządzenia dozujące wodę. Mieszarki powinny zapewnić wytworzenie jednorodnej mieszanki o wilgotności optymalnej,
- b) równiarek albo układarek do rozkładania mieszanki,
- c) walców ogumionych i stalowych wibracyjnych lub statycznych do zagęszczania. W miejscach trudno dostępnych powinny być stosowane zagęszczarki płytowe, ubijaki mechaniczne lub małe walce wibracyjne.

## 4. TRANSPORT

Kruszywa można przewozić dowolnymi środkami transportu w warunkach zabezpieczających je przed zanieczyszczeniem, zmieszaniem z innymi materiałami, nadmiernym wysuszeniem i zawilgoceniem.

Transport cementu powinien odbywać się zgodnie z BN-88/6731-08.

Transport pozostałych materiałów powinien odbywać się zgodnie z wymaganiami norm przedmiotowych.

## **5. WYKONANIE ROBÓT**

### **5.1. Ogólne zasady wykonania robót**

Ogólne zasady wykonania robót podano w ST-0 pkt. 2.1.

### **5.2. Warunki przystąpienia do robót**

Podłoże pod podbudowę powinno spełniać wymagania określone w SST-2 Koryto wraz z profilowaniem i zagęszczaniem podłoża.

Podbudowa powinna być ułożona na podłożu zapewniającym nieprzenikanie drobnych cząstek gruntu do podbudowy.

Paliki lub szpilki do prawidłowego ukształtowania podbudowy powinny być wcześniej przygotowane. Paliki lub szpilki powinny być ustawione w osi drogi i w rzędach równoległych do osi drogi, lub w inny sposób zaakceptowany przez Inspektora Nadzoru Inwestorskiego. Rozmieszczenie palików lub szpilek powinno umożliwiać naciągnięcie sznurków lub linek do wytyczenia robót w odstępach nie większych niż co 10 m.

### **5.3. Wytwarzanie mieszanki kruszywa**

Mieszankę kruszywa o ściśle określonym uziarnieniu i wilgotności optymalnej należy wytwarzać w mieszarkach gwarantujących otrzymanie jednorodnej mieszanki. Ze względu na konieczność zapewnienia jednorodności nie dopuszcza się wytwarzania mieszanki przez mieszanie poszczególnych frakcji na drodze. Mieszanka po wyprodukowaniu powinna być od razu transportowana na miejsce wbudowania w taki sposób, aby nie uległa rozsegregowaniu i wysychaniu.

### **5.4. Wbudowywanie i zagęszczanie mieszanki**

Mieszanka kruszywa powinna być rozkładana w warstwie o jednakowej grubości, takiej, aby jej ostateczna grubość po zagęszczeniu była równa grubości projektowanej. Grubość pojedynczo układanej warstwy nie może przekraczać 20 cm po zagęszczeniu. Warstwa podbudowy powinna być rozłożona w sposób zapewniający osiągnięcie wymaganych spadków i rzędnych wysokościowych. Jeżeli podbudowa składa się z więcej niż jednej warstwy kruszywa, to każda warstwa powinna być wyprofilowana i zagęszczona z zachowaniem wymaganych spadków i rzędnych wysokościowych. Rozpoczęcie budowy każdej następnej warstwy może nastąpić po odbiorze poprzedniej warstwy przez Inspektora Nadzoru Inwestorskiego.

Wilgotność mieszanki kruszywa podczas zagęszczania powinna odpowiadać wilgotności optymalnej, określonej według próby Proctora, zgodnie z PN-B-04481 [1] (metoda II). Materiał nadmiernie nawilgocony, powinien zostać osuszony przez mieszanie i napowietrzanie. Jeżeli wilgotność mieszanki kruszywa jest niższa od optymalnej o 20% jej wartości, mieszanka powinna być zwilżona określoną ilością wody i równomiernie wymieszana. W przypadku, gdy wilgotność mieszanki kruszywa jest wyższa od optymalnej o 10% jej wartości, mieszankę należy osuszyć.

Wskaźnik zagęszczenia podbudowy wg BN-77/8931-12 [29] powinien odpowiadać przyjętemu poziomowi wskaźnika nośności podbudowy wg tablicy 1.

### **5.5. Odcinek próbny**

Jeżeli w SST przewidziano konieczność wykonania odcinka próbnego, to co najmniej na 3 dni przed rozpoczęciem robót, Wykonawca powinien wykonać odcinek próbny w celu:

- stwierdzenia czy sprzęt budowlany do mieszania, rozkładania i zagęszczania kruszywa jest właściwy,
- określenia grubości warstwy materiału w stanie luźnym, koniecznej do uzyskania wymaganej grubości warstwy po zagęszczeniu,
- określenia liczby przejść sprzętu zagęszczającego, potrzebnej do uzyskania wymaganego wskaźnika zagęszczenia.

Na odcinku próbnym Wykonawca powinien użyć takich materiałów oraz sprzętu do mieszania, rozkładania i zagęszczania, jakie będą stosowane do wykonywania podbudowy.

Powierzchnia odcinka próbnego powinna wynosić od 400 do 800 m<sup>2</sup>.

Odcinek próbny powinien być zlokalizowany w miejscu wskazanym przez Inspektora Nadzoru Inwestorskiego.

Wykonawca może przystąpić do wykonywania podbudowy po zaakceptowaniu odcinka próbnego przez Inspektora Nadzoru Inwestorskiego.

#### 5.6. Utrzymanie podbudowy

Podbudowa po wykonaniu, a przed ułożeniem następnej warstwy, powinna być utrzymywana w dobrym stanie. Jeżeli Wykonawca będzie wykorzystywał, za zgodą Inżyniera, gotową podbudowę do ruchu budowlanego, to jest obowiązany naprawić wszelkie uszkodzenia podbudowy, spowodowane przez ten ruch. Koszt napraw wynikłych z niewłaściwego utrzymania podbudowy obciąża Wykonawcę robót.

### 6. KONTROLA JAKOŚCI ROBÓT

#### 6.1. Ogólne zasady kontroli jakości robót

Ogólne zasady kontroli jakości podano w ST-0 pkt. 6.

#### 6.2. Sprawdzenie jakości robót

Przed przystąpieniem do robót Wykonawca powinien wykonać badania kruszyw przeznaczonych do wykonania robót i przedstawić wyniki tych badań Inżynierowi w celu akceptacji materiałów.

Częstotliwość oraz zakres badań podano w tablicy 2.

Tablica 2. Częstotliwość oraz zakres badań przy budowie podbudowy z kruszyw stabilizowanych mechanicznie

Lp.	Wyszczególnienie badań	Częstotliwość badań	
		Minimalna liczba badań na dziennej działce roboczej	Maksymalna powierzchnia podbudowy przy-padająca na jedno badanie (m <sup>2</sup> )
1	Uziarnienie mieszanki		
2	Wilgotność mieszanki	2	600
3	Zagęszczenie warstwy	10 próbek	na 10000 m <sup>2</sup>
4	Badanie właściwości kruszywa wg tab. 1, pkt 2.3.2	dla każdej partii kruszywa i przy każdej zmianie kruszywa	

Uziarnienie mieszanki powinno być zgodne z wymaganiami podanymi w pkt. 2.3. Próbkę należy pobierać w sposób losowy, z rozłożonej warstwy, przed jej zagęszczeniem. Wyniki badań powinny

być na bieżąco przekazywane Inżynierowi.

Wilgotność mieszanki powinna odpowiadać wilgotności optymalnej, określonej według próby Proctora, zgodnie z PN-B-04481 (metoda II), z tolerancją +10% -20%.

Wilgotność należy określić według PN-B-06714-17.

Zagęszczenie każdej warstwy powinno odbywać się aż do osiągnięcia wymaganego wskaźnika zagęszczenia.

Zagęszczenie podbudowy należy sprawdzać według BN-77/8931-12. W przypadku, gdy przeprowadzenie badania jest niemożliwe ze względu na gruboziarniste kruszywo, kontrolę zagęszczenia należy oprzeć na metodzie obciążeń płytowych, wg BN-64/8931-02 i nie rzadziej niż raz na 5000 m<sup>2</sup>, lub według zaleceń Inspektora Nadzoru Inwestorskiego.

Zagęszczenie podbudowy stabilizowanej mechanicznie należy uznać za prawidłowe, gdy stosunek wtórnego modułu  $E_2$  do pierwotnego modułu odkształcenia  $E_1$  jest nie większy od 2,2 dla każdej warstwy konstrukcyjnej podbudowy.

$$\frac{E_2}{E_1} \leq 2,2$$

Częstotliwość oraz zakres pomiarów dotyczących cech geometrycznych podbudowy podano w tablicy 3.

Tablica 3. Częstotliwość oraz zakres pomiarów wykonanej podbudowy z kruszywa stabilizowanego mechanicznie

Lp.	Wyszczególnienie badań i pomiarów	Minimalna częstotliwość pomiarów
1	Szerokość podbudowy	10 razy na 1 km
2	Równość podłużna	w sposób ciągły planografem albo co 20 m łątą na każdym pasie ruchu
3	Równość poprzeczna	10 razy na 1 km
4	Spadki poprzeczne <sup>*)</sup>	10 razy na 1 km
5	Rzędne wysokościowe	co 100 m
6	Ukształtowanie osi w planie <sup>*)</sup>	co 100 m
7	Grubość podbudowy	Podczas budowy: w 3 punktach na każdej działce roboczej, lecz nie rzadziej niż raz na 400 m <sup>2</sup> Przed odbiorem: w 3 punktach, lecz nie rzadziej niż raz na 2000 m <sup>2</sup>
8	Nośność podbudowy: - moduł odkształcenia - ugięcie sprężyste	co najmniej w dwóch przekrojach na każde 1000 m co najmniej w 20 punktach na każde 1000 m

<sup>\*)</sup> Dodatkowe pomiary spadków poprzecznych i ukształtowania osi w planie należy wykonać w punktach głównych łuków poziomych.

Szerokość podbudowy nie może różnić się od szerokości projektowanej o więcej niż +10 cm, -5 cm. Na jezdniach bez krawężników szerokość podbudowy powinna być większa od szerokości warstwy wyżej leżącej o co najmniej 25 cm lub o wartość wskazaną w dokumentacji projektowej

Nierówności podłużne podbudowy należy mierzyć 4-metrową łatą lub planografem, zgodnie z BN-68/8931-04.

Nierówności poprzeczne podbudowy należy mierzyć 4-metrową łatą.

Nierówności podbudowy nie mogą przekraczać:

- 10 mm dla podbudowy zasadniczej,
- 20 mm dla podbudowy pomocniczej.

Spadki poprzeczne podbudowy na prostych i łukach powinny być zgodne z dokumentacją projektową, z tolerancją  $\pm 0,5$  %

Różnice pomiędzy rzędnymi wysokościowymi podbudowy i rzędnymi projektowanymi nie powinny przekraczać + 1 cm, -2 cm.

Oś podbudowy w planie nie może być przesunięta w stosunku do osi projektowanej o więcej niż  $\pm 5$  cm.

- moduł odkształcenia wg BN-64/8931-02 [27] powinien być zgodny z podanym w tablicy 4,
- ugięcie sprężyste wg BN-70/8931-06 [29] powinno być zgodne z podanym w tablicy 4.

Tablica 4. Cechy podbudowy

Podbudowa z kruszywa o wskaźniku $w_{noś}$ nie mniejszym niż, %	Wymagane cechy podbudowy				
	Wskaźnik zagęszczenia $I_s$ nie mniejszy niż	Maksymalne ugięcie sprężyste pod kołem, mm		Minimalny moduł odkształcenia mierzony płytą o średnicy 30 cm, MPa	
		40 kN	50 kN	od pierwszego obciążenia $E_1$	od drugiego obciążenia $E_2$
60	1,0	1,40	1,60	60	120
80	1,0	1,25	1,40	80	140
120	1,03	1,10	1,20	100	180

### 6.3. Zasady postępowania z wadliwie wykonanymi odcinkami podbudowy

Wszystkie powierzchnie podbudowy, które wykazują większe odchylenia od określonych w punkcie 6.2 powinny być naprawione przez spalchnienie lub zerwanie do głębokości co najmniej 10 cm, wyrównane i powtórnie zagęszczone. Dodanie nowego materiału bez spalchnienia wykonanej warstwy jest niedopuszczalne.

Jeżeli szerokość podbudowy jest mniejsza od szerokości projektowanej o więcej niż 5 cm i nie zapewnia podparcia warstwom wyżej leżącym, to Wykonawca powinien na własny koszt poszerzyć podbudowę przez spalchnienie warstwy na pełną grubość do połowy szerokości pasa ruchu, dołożenie materiału i powtórne zagęszczenie.

Na wszystkich powierzchniach wadliwych pod względem grubości, Wykonawca wykona naprawę podbudowy. Powierzchnie powinny być naprawione przez spalchnienie lub wybranie warstwy na odpowiednią głębokość, zgodnie z decyzją Inżyniera, uzupełnione nowym materiałem o odpowiednich właściwościach, wyrównane i ponownie zagęszczone.

Roboty te Wykonawca wykona na własny koszt. Po wykonaniu tych robót nastąpi ponowny pomiar i ocena grubości warstwy, według wyżej podanych zasad, na koszt Wykonawcy.

Jeżeli nośność podbudowy będzie mniejsza od wymaganej, to Wykonawca wykona wszelkie roboty



niezbędne do zapewnienia wymaganej nośności, zalecone przez Inżyniera.  
Koszty tych dodatkowych robót poniesie Wykonawca podbudowy tylko wtedy, gdy zniżenie nośności podbudowy wynikało z niewłaściwego wykonania robót przez Wykonawcę podbudowy.

## **7. OBMIAR ROBÓT**

### **7.1. Ogólne zasady prowadzenia robót**

Ogólne zasady dokonywania obmiarów robót podano w ST-0 pkt. 7.

### **7.2. Jednostki obmiarowe**

Jednostką obmiarową jest m<sup>2</sup> (metr kwadratowy) wykonanego i odebranego koryta.

## **8. ODBIÓR ROBÓT**

Ogólne zasady odbioru robót określa ST-0 pkt.8 .

Roboty uznaje się za wykonane zgodnie z dokumentacją projektową, SST i wymaganiami Inspektora Nadzoru Inwestorskiego, jeżeli wszystkie pomiary i badania z zachowaniem tolerancji wg punktu 6 dały wyniki pozytywne.

## **9. PODSTAWA PŁATNOŚCI**

Ogólne zasady płatności za wykonanie robót określa umowa oraz ST-0 pkt. 9.

## **10. PRZEPISY ZWIĄZANE**

PN-B-04481 Grunty budowlane. Badania próbek gruntu  
PN-B-06714-12 Kruszywa mineralne. Badania. Oznaczanie zawartości zanieczyszczeń obcych  
PN-B-06714-15 Kruszywa mineralne. Badania. Oznaczanie składu ziarnowego  
PN-B-06714-16 Kruszywa mineralne. Badania. Oznaczanie kształtu ziarn  
PN-B-06714-17 Kruszywa mineralne. Badania. Oznaczanie wilgotności  
PN-B-06714-18 Kruszywa mineralne. Badania. Oznaczanie nasiąkliwości  
PN-B-06714-19 Kruszywa mineralne. Badania. Oznaczanie mrozoodporności metodą bezpośrednią  
PN-B-06714-26 Kruszywa mineralne. Badania. Oznaczanie zawartości zanieczyszczeń organicznych  
PN-B-06714-28 Kruszywa mineralne. Badania. Oznaczanie zawartości siarki metodą bromową  
PN-B-06714-37 Kruszywa mineralne. Badania. Oznaczanie rozpadu krzemianowego  
PN-B-06714-39 Kruszywa mineralne. Badania. Oznaczanie rozpadu żelazawego  
PN-B-06714-42 Kruszywa mineralne. Badania. Oznaczanie ścieralności w bębnie Los Angeles  
PN-B-06731 Żużel wielkopieczowy kawałkowy. Kruszywo budowlane i drogowe. Badania techniczne  
PN-B-11111 Kruszywa mineralne. Kruszywa naturalne do nawierzchni drogowych. Żwir i mieszanka  
PN-B-11112 Kruszywa mineralne. Kruszywa łamane do nawierzchni drogowych  
PN-B-11113 Kruszywa mineralne. Kruszywa naturalne do nawierzchni drogowych. Piasek  
PN-B-19701 Cement. Cement powszechnego użytku. Skład, wymagania i ocena zgodności  
PN-B-23006 Kruszywo do betonu lekkiego  
PN-B-30020 Wapno  
PN-B-32250 Materiały budowlane. Woda do betonu i zapraw  
PN-S-06102 Drogi samochodowe. Podbudowy z kruszyw stabilizowanych mechanicznie  
PN-S-96023 Konstrukcje drogowe. Podbudowa i nawierzchnia z tłuczni kamiennego  
BN-88/6731-08 Cement. Transport i przechowywanie  
BN-84/6774-02 Kruszywo mineralne. Kruszywo kamienne łamane do nawierzchni drogowych  
BN-64/8931-01 Drogi samochodowe. Oznaczanie wskaźnika piaskowego  
BN-64/8931-02 Drogi samochodowe. Oznaczanie modułu odkształcenia nawierzchni podatnych i podłoża przez obciążenie płytą  
BN-68/8931-04 Drogi samochodowe. Pomiar równości nawierzchni planografem i łątą  
BN-70/8931-06 Drogi samochodowe. Pomiar ugięć podatnych ugięciomierzem belkowym

#### **SST- 4 Nawierzchnie syntetyczne**

##### **1.1. Przedmiot specyfikacji**

Przedmiotem niniejszej Szczegółowej Specyfikacji Technicznej są wymagania dotyczące nawierzchni bezpiecznej na zadaniu pn. Usługi sportu i rekreacji – budowa urządzeń do ćwiczeń na świeżym powietrzu oraz urządzeń zabawowych dla dzieci – Lucynów, gmina Wyszków.

##### **1.2. Zakres stosowania specyfikacji**

Niniejsza specyfikacja będzie stosowana jako dokument przetargowy i kontraktowy przy zleceniu i realizacji robot wymienionych w pkt. 1.1.

##### **1.3. Zakres robót objętych SST**

Ustalenia zawarte w niniejszej ST dotyczą zasad prowadzenia robót związanych z ułożeniem nawierzchni sportowych poliuretanowych oraz ze sztucznej trawy.

#### **2. MATERIAŁY**

##### **2.1. Wymagania ogólne**

Wszystkie materiały stosowane do wykonania robót muszą być zgodne z wymaganiami niniejszej SST i dokumentacji projektowej.

Na Wykonawcy spoczywa obowiązek posiadania dokumentacji wyrobu budowlanego.

Ogólne wymagania dotyczące materiałów podano w ST-0 pkt. 3.

2.2. Bezpieczna nawierzchnia poliuretanowa (zgodnie z PN EN 1177:2009). Nawierzchnia bezpieczna składa się z warstwy zasadniczej nośnej wykonanej z granulatu SBR i lepiszcza poliuretanowego (grubość warstwy od min. 20 mm) oraz warstwy wierzchniej użytkowej składającej się z granulatu EPDM oraz lepiszcza poliuretanowego. Grubość wierzchniej użytkowej warstwy min. 10mm. Grubość poszczególnych warstw nawierzchni należy przyjąć zgodnie z wytycznymi producenta systemu nawierzchni w zależności od określonej w badaniach nawierzchni wysokości krytycznego upadku. W zależności od określonej przez producenta urządzenia zabawowego wysokości krytycznego upadku należy przyjąć właściwą grubość nawierzchni bezpiecznej w całej strefie bezpieczeństwa urządzenia rekreacyjno – zabawowego określonej przez producenta urządzenia.

Nawierzchnia poliuretanowa bezpieczna musi bezwzględnie spełniać wymagania normy PN EN 1177:2009 w zakresie określenia wysokości krytycznej upadku HIC.

Nie dopuszcza się dla poszczególnych warstw poliuretanowej nawierzchni bezpiecznej stosowania lepiszcza poliuretanowego różnych producentów. Przez nawierzchnię (warstwa z granulatu SBR oraz EPDM) należy rozumieć system wg wytycznych danego producenta nawierzchni.

Wykonawca wraz z ofertą jest zobowiązany złożyć karty techniczne nawierzchni określające wysokość swobodnego upadku HIC dla poszczególnych grubości nawierzchni oraz badania poszczególnych nawierzchni na zgodność z normą PN EN 1177:2009.

Kolorystyka nawierzchni zgodnie z częścią rysunkową.

##### **2.3. Podbudowy**

2.3.1. Podbudowa dynamiczna pod nawierzchnią poliuretanową wg SST-3 oraz dokumentacją projektową.

### **3.SPRZĘT**

#### **3.1.Ogólne wymagania**

Ogólne wymagania dotyczące materiałów podano w ST-0 pkt. 3. Do układania nawierzchni należy użyć specjalistycznego sprzętu tj. rozkładarki do mas poliuretanowych, natryskarki do mas poliuretanowych, maszyna do „wczesywania” piasku kwarcowego oraz granulatu gumowego w sztuczną trawę.

### **4.TRANSPORT I SKŁADOWANIE**

Ogólne wymagania dotyczące transportu podano w ST pkt. 5.

Zarówno komponenty do mas poliuretanowych jak i sztuczną trawę można transportować dowolnym środkiem transportu. Środki transportu wykorzystywane przez Wykonawcę powinny być sprawne technicznie i spełniać wymagania techniczne w zakresie BHP oraz przepisów o ruchu drogowym.

### **5.WYKONANIE ROBÓT**

Nawierzchnia poliuretanowa bezpieczna oraz typu EPDM

Nawierzchnia składa się z dwóch warstw elastycznej (nośnej) i użytkowej. Warstwa nośna to mieszanina granulatu gumowego i lepiscza poliuretanowego. Nawierzchnia układana jest ręcznie, bezspoinowo z zachowaniem kolorystyki. Grubość warstwy 8mm. Wierzchnia warstwa użytkowa to mieszanina lepiscza poliuretanowego i granulatu gumowego EPDM z pierwotnej produkcji. Grubość warstwy 8mm. Układa się ją ręcznie bezspoinowo.

Podłoże powinno być mocne, suche, pozbawione słabych fragmentów. Usunięte być powinny wszelkie zanieczyszczenia. Minimalna temperatura powietrza wynosi 10°C – maksymalna 30°C. Wilgotność powietrza max.80%. Nie można układać nawierzchni podczas opadów atmosferycznych.

### **6.KONTROLA JAKOŚCI**

#### **6.1. Ogólne zasady kontroli jakości robót**

Ogólne zasady kontroli jakości podano w ST-0 pkt. 6.

#### **6.2. Sprawdzenie jakości robót**

Kontrola jakości robót prowadzona jest dla każdego etapu prowadzenia robót. Dla każdej z warstw konstrukcyjnych nawierzchni wykonywana będą badania:

- grubości,
- wskaźnika zagęszczenia i nośności dla odpowiednio: warstwy odcinającej i dolnej warstwy podbudowy z kruszywa mineralnego
- nośności: dla dolnej warstwy podbudowy z kruszywa mineralnego,
- równości i spadków: dla poszczególnych warstw podbudowy, syntetycznej trawy.

Badania przeprowadzone będą z uwzględnieniem obowiązujących norm przez upoważnioną jednostkę badawczą, a ich wyniki będą dołączone do dokumentacji odbiorowej. Wyniki te będą też wymagane przy odbiorach robót ulegających zakryciu. Wyniki odbiorów zapisywane będą w dzienniku budowy. Wszystkie wyniki badań będą gromadzone przez wykonawcę. Negatywny wynik badania będzie podstawą do nie odebrania danego etapu i jednocześnie obowiązuje wykonawcę do poprawy danego zakresu prac. Po poprawieniu prace poddawane są ponownej kontroli.

### **7. OBMIAR ROBÓT**

#### **7.1. Ogólne zasady prowadzenia robót**

Ogólne zasady dokonywania obmiarów robót podano w ST-0 pkt. 7.

#### **7.2. Jednostki obmiarowe**

Jednostką obmiarową jest m<sup>2</sup> (metr kwadratowy) wykonanej nawierzchni.

## **8. ODBIORY ROBÓT**

Ogólne zasady odbioru robót określa ST-0 pkt.8 .

Sposób przeprowadzenia odbioru nawierzchni poliuretanowych

Wykonawca będzie informował Inspektora Nadzoru Inwestorskiego o zakończeniu poszczególnych etapów robót ulegających zakryciu. Dla każdego z nich przeprowadzony będzie odbiór częściowy, a wyniki zapisywane w dzienniku budowy oraz na protokołach odbiorów częściowych i końcowego. Na odbiory robót wykonawca będzie dostarczał również dokumenty potwierdzające jakość i przydatność do stosowania w budownictwie użytych materiałów.

- Nawierzchnia powinna mieć jednakową grubość
- Powinna posiadać jednorodną fakturę zewnętrzną oraz jednolity kolor.
- Warstwa użytkowa powinna być związana na trwałe z warstwą elastyczną.
- Nie należy dopuścić do powstawania zlewów oraz powstałych z nadmiaru natrysku.
- Nie należy zwiększać grubości warstwy górnej. Całość musi być przepuszczalna dla wody.

To jest naturalna cecha nawierzchni .

- Powstałe łączenia (wynikające z technologii instalacji) powinny być liniami prostymi, bez uskoków utrudniających późniejsze użytkowanie.

Odbiór należy przeprowadzić zgodnie z zasadami zaleconymi przez producenta nawierzchni. Zgodnie z kartą techniczną oferowanej nawierzchni syntetycznej.

Badania kontrolne obejmują kontrolę:

- Równości nawierzchni.
- Pochyleń podłużnych i spadków poprzecznych.
- Grubości nawierzchni.
- Technicznych dokumentów kontrolnych

Dopuszczalne nierówności nawierzchni poliuretanowych nie mogą przekroczyć wartości określonych w poniższej tabeli zgodnie z PN-EN 14877:2014.

Tablica C.1 Nierówność nawierzchni przeznaczonych dla lekkoatletyki, wielu dyscyplin sportowych i do tenisa

Systemy nieprzepuszczalne i przepuszczalne		
Odcinek pomiarowy [m]	0,3	3,0
Odchyłka maksymalna [mm]	2,0	6,0

Sposób przeprowadzenia odbioru nawierzchni ze sztucznej trawy

Wykonawca będzie informował inspektora o zakończeniu poszczególnych etapów robót ulegających zakryciu. Dla każdego z nich przeprowadzony będzie odbiór częściowy, a wyniki zapisywane w dzienniku budowy oraz na protokołach odbiorów częściowych i końcowego. Na odbiory robót wykonawca będzie dostarczał również dokumenty potwierdzające jakość i przydatność do stosowania w budownictwie użytych materiałów.

Odbiór należy przeprowadzić zgodnie z zasadami zaleconymi przez producenta nawierzchni. Zgodnie z kartą techniczną oferowanej nawierzchni syntetycznej.

Badania kontrolne obejmują kontrolę:

- Równości nawierzchni.
- Pochyleń podłużnych i spadków poprzecznych.
- Wysokość nawierzchni.
- Technicznych dokumentów kontrolnych

Na nawierzchni ze sztucznej trawy nie powinno być widocznych łączeń poszczególnych pasów trawy. Wypełnienie trawy powinno być rozmieszczone równomiernie na całej płycie boiska.

Dopuszczalne nierówności nawierzchni ze sztucznej trawy nie mogą przekroczyć wartości określonych w poniższej tabeli zgodnie z PN-EN 15330-1.

Tablica G.1 Nierówność nawierzchni boiska lub kortu

Długość prostych brzegów	Podstawowe zastosowanie sportowe			
	Hokej na trawie	Piłka nożna	Rugby	Tenis
3m	≤ 6mm	≤ 10mm	≤ 10mm	≤ 6mm
300m	≤ 2mm	≤ 2mm	≤ 10mm	≤ 2mm

UWAGA. Aby nawierzchnia spełniała wymagania podane w Tablicy G.1 konieczne jest, aby warstwa pod nawierzchnią również spełniała te wymagania

8.2. Dokumenty wymagane do obioru nawierzchni poliuretanowych:

Badania na zgodność z normą PN-EN 14877:2014 oraz PN EN 1177:2009, lub aprobatą techniczną ITB, lub rekomendacją techniczną ITB lub wynik badań specjalistycznego laboratorium badającego nawierzchnie sportowe. Karta techniczna oferowanej nawierzchni potwierdzona przez jej producenta. Atest PZH dla oferowanej nawierzchni. Autoryzacja producenta nawierzchni poliuretanowej, wystawiona dla wykonawcy na realizowaną inwestycję wraz z potwierdzeniem gwarancji udzielonej przez producenta na nawierzchnię.

## 9. PODSTAWA PŁATNOŚCI

### 9.1. Ogólne zasady

Ogólne zasady dotyczące warunków płatności określa umowa.

## 10. PRZEPISY ZWIĄZANE

### 10.1. Normy i Rozporządzenia

PN-EN 1969:2002 Nawierzchnie terenów sportowych – Wyznaczanie grubości nawierzchni sportowych z tworzyw sztucznych

PN-EN 12228 Nawierzchnie terenów sportowych – Wyznaczanie wytrzymałości połączenia nawierzchni sztucznych

PN-EN 14877 Nawierzchnie syntetyczne niekrytych terenów sportowych. Specyfikacja.

PN-EN 15330-1 Nawierzchnie terenów sportowych. Darń syntetyczna i mechanicznie igłowane nawierzchnie przeznaczone głównie do użytkowania w terenie niekrytym

### 10.2. Inne dokumenty:

- Ustawa z dnia 7 lipca 1994 r. Prawo budowlane (tekst jednolity: Dz. U. z 2003 r., Nr 207, poz. 2016; z późniejszymi zmianami),

- Ustawa z dnia 16 kwietnia 2004 r. o wyrobach budowlanych (Dz. U. z 2004 r., Nr 92, poz. 881),

- Ustawa z dnia 30 sierpnia 2002 r. o systemie oceny zgodności (Dz. U. z 2002 r., Nr 166, poz. 1360, z późniejszymi zmianami),

- Ustawa z dnia 27.04.2001 r. o odpadach (Dz. U. z 2001 r., Nr 62, poz. 628; z późniejszymi zmianami),

- Ustawa z dnia 27.04.2001 r. Prawo ochrony środowiska (Dz. U. z 2001 r., Nr 62, poz. 627; z późniejszymi zmianami),

## **SST-5 Urządzenia do ćwiczeń oraz zabawowe, mała architektura**

### 1.1. Przedmiot specyfikacji

Przedmiotem niniejszej Szczegółowej Specyfikacji Technicznej są wymagania dotyczące montażu urządzeń do ćwiczeń, urządzeń zabawowych oraz elementów małej architektury w ramach zadania pn. Usługi sportu i rekreacji – budowa urządzeń do ćwiczeń na świeżym powietrzu oraz urządzeń zabawowych dla dzieci – Lucynów, gmina Wyszków.

### 1.2. Zakres stosowania SST

Szczegółowa specyfikacja techniczna (SST) jest stosowana jako dokument przetargowy i kontraktowy przy zlecaniu i realizacji robót wymienionych w pkt. 1.1.

### 1.3. Zakres robót objętych SST

Roboty, których dotyczy specyfikacja obejmują wszystkie czynności umożliwiające i mające na celu montaż urządzeń sportowych i związanych z budową kompleksu sportowego, w szczególności:

- montaż urządzenia wypychacz + podciągacz
- montaż urządzenia twister + wahadło
- montaż urządzenia wioślarz + narciarz
- montaż urządzenia huśtawka
- montaż urządzenia karuzela
- montaż urządzenia samochód
- montaż urządzenia wałka sprężyna
- montaż urządzenia zestaw zabawowy
- montaż urządzenia linarium

## **2. MATERIAŁY**

### 2.1. Wymagania ogólne

Wszystkie materiały stosowane do wykonania robót muszą być zgodne z wymaganiami niniejszej SST i dokumentacji projektowej.

### 2.2. Wymagania szczegółowe

#### **Urządzenia do ćwiczeń na świeżym powietrzu**

Wszystkie urządzenia posadowione na słupach ze stali konstrukcyjnej o wzmocnionej wytrzymałości S355J2G3 –  $\varnothing 193,7 \times 4,0$ mm. Konstrukcja nośna ze stalowych rur  $\varnothing 60,3 \times 3,2$ mm. Uchwyty i pozostałe elementy rurowe z rur  $\varnothing 31,8 \times 3,6$ mm, oraz  $\varnothing 48,3 \times 3,2$ mm. Siedziska i oparcia ze stali nierdzewnej 1.4301 (X5CrNi18-10).

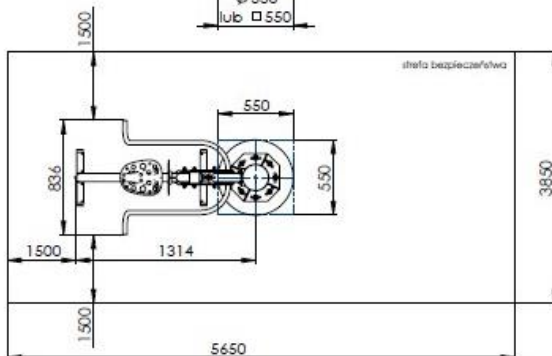
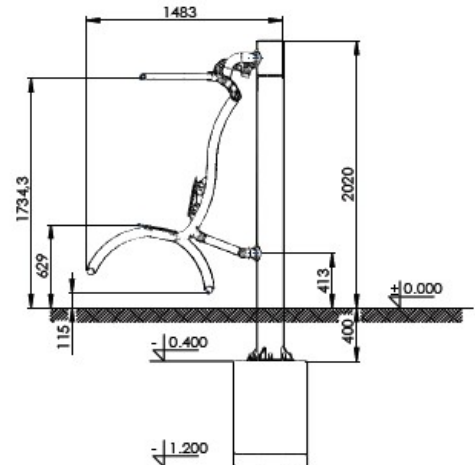
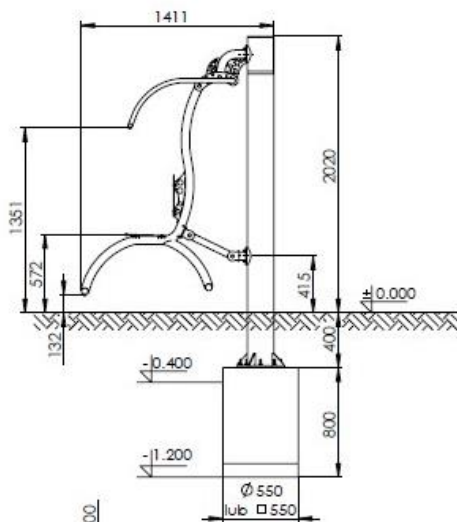
Gumowe części amortyzujące (odbojniki) przykręcane za pomocą śruby z gwintem metrycznym. Śruby ze stali nierdzewnej A2. Nakrętki kołpakowe ocynkowane oraz nakrętki samo kontrujące zabezpieczone przed odkręceniem i nakładki z tworzywa sztucznego na te nakrętki. Zabezpieczenie antykorozyjne poprzez kataforezę. Powłoka zewnętrzna – farby proszkowe poliestrowe. Wszystkie ruchome połączenia urządzeń wyposażone w łożyska kryte typu 2RS.

Poniżej przedstawiono minimalne wymiary poszczególnych urządzeń wraz z minimalnymi wymiarami strefami bezpieczeństwa oraz przykładowe wizualizacje urządzeń. Ostateczną kolorystykę należy uzgodnić z użytkownikiem na etapie realizacji inwestycji.

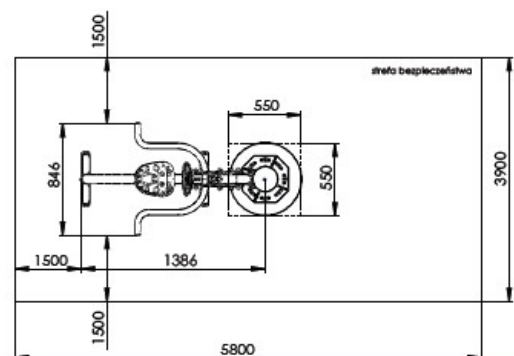
**Wypychacz + podciągacz**



Wygląd przykładowego urządzenia.



Minimalne wymiary wypychacz

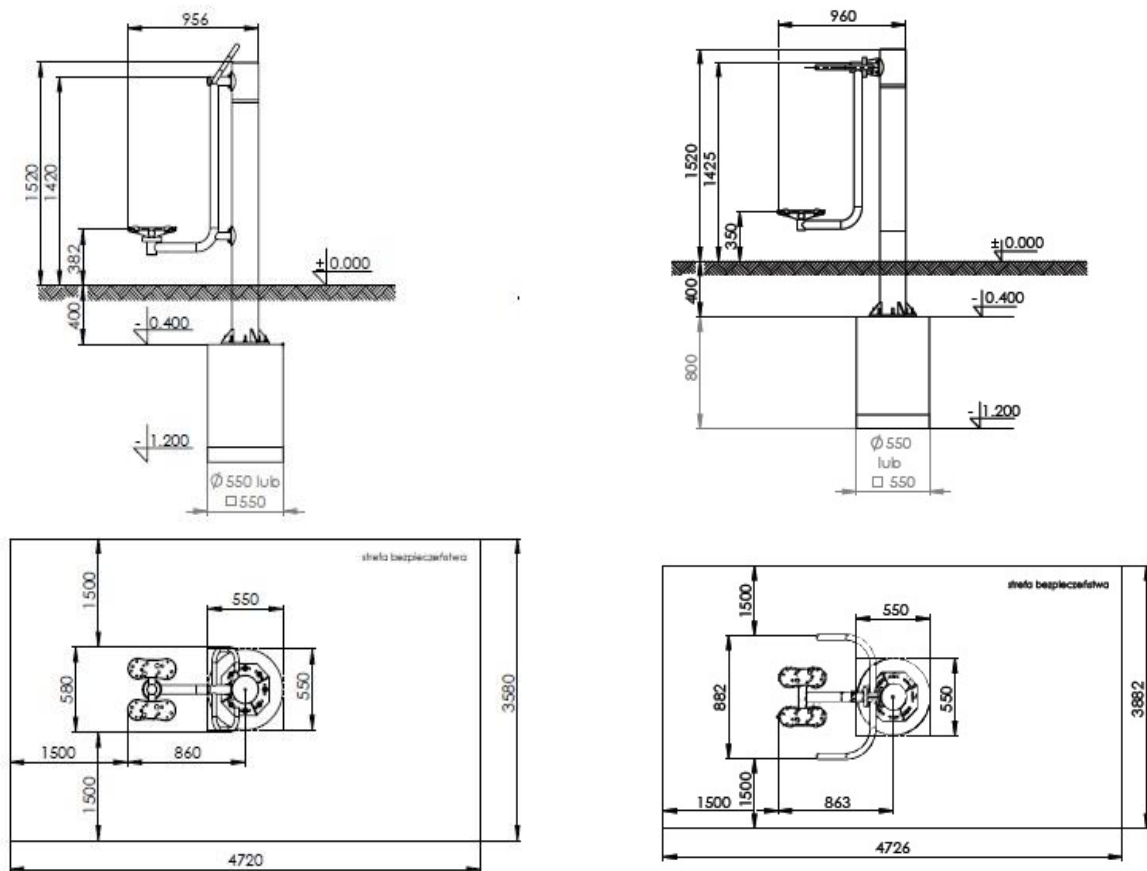


Minimalne wymiary podciągacz

**Twister + wahadło**



Wygląd przykładowego urządzenia.



Minimalne wymiary twister

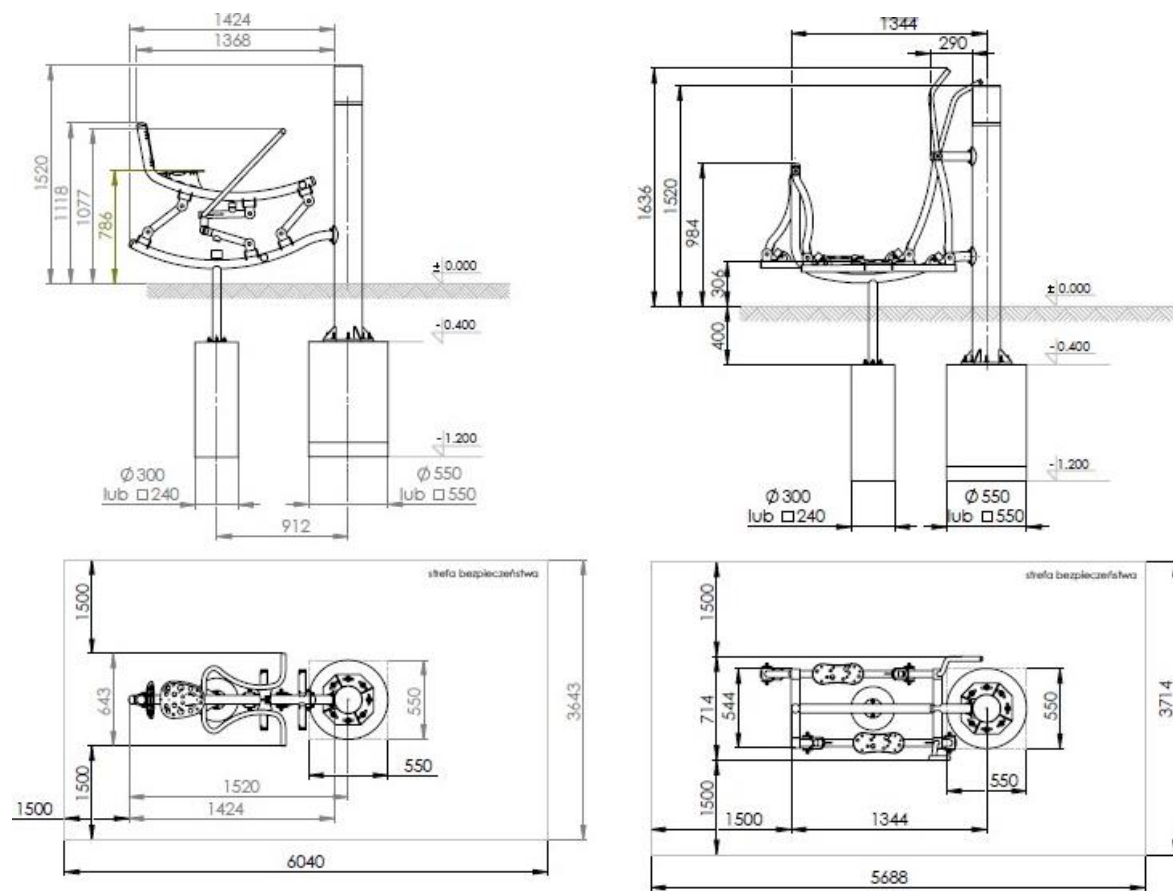
Minimalne wymiary wahadło



**Wioślarz + narciarz**



Wygląd przykładowego urządzenia.



**Minimalne wymiary wioślarz**

**Minimalne wymiary narciarz**

### Urządzenia zabawowe dla dzieci

W ramach przedmiotowego przedsięwzięcia zaprojektowano montaż urządzeń zabawowych. Rozmieszczenie urządzeń zgodnie z częścią graficzną opracowania. Pod dwoma urządzeniami, tj. huśtawką oraz zestawem zabawowym zaprojektowano bezpieczną nawierzchnię poliuretanową. Pod pozostałymi urządzeniami należy wykonać trawniki jak na całym terenie. Kolorystyka nawierzchni bezpiecznej poliuretanowej zgodnie z częścią graficzną opracowania.

Zaprojektowano nawierzchnię poliuretanową bezpieczną przepuszczalną dla wody na podbudowie z kruszyw. Konstrukcja podbudowy placu zabaw zgodnie z częścią graficzną. Koryto należy wykonać zgodnie z warunkami określonymi w STWiOR. Wymagana wartość zagęszczenia gruntu rodzimego  $I_d=0,98$ .

Nawierzchnia wykonywana jest na placu budowy, niedopuszczalne jest zastosowanie nawierzchni prefabrykowanej. Nawierzchnia bezpieczna składa się z warstwy zasadniczej nośnej wykonanej z granulatu SBR i lepiszcza poliuretanowego (grubość warstwy od min. 20 mm) oraz warstwy wierzchniej użytkowej składającej się z granulatu EPDM oraz lepiszcza poliuretanowego. Grubość wierzchniej użytkowej warstwy min. 10mm. Grubość poszczególnych warstw nawierzchni należy przyjąć zgodnie z wytycznymi producenta systemu nawierzchni w zależności od określonej w badaniach nawierzchni wysokości swobodnego upadku. W zależności od określonej przez producenta urządzenia zabawowego wysokości krytycznej upadku należy przyjąć właściwą grubość nawierzchni bezpiecznej w całej strefie bezpieczeństwa urządzenia rekreacyjno – zabawowego określonej przez producenta urządzenia.

Nawierzchnia poliuretanowa bezpieczna musi bezwzględnie spełniać wymagania normy PN EN 1177:2009 w zakresie określenia wysokości krytycznej upadku HIC.

Nie dopuszcza się dla poszczególnych warstw poliuretanowej nawierzchni bezpiecznej stosowania lepiszcza poliuretanowego różnych producentów. Przez nawierzchnię (warstwa z granulatu SBR oraz EPDM) należy rozumieć system wg wytycznych danego producenta nawierzchni.

Strefę nawierzchni poliuretanowej należy oddzielić od sąsiadujących elementów terenu za pomocą obrzeży betonowych 8x30x100cm układanych na ławie z betonu C12/15 z oporem. Obrzeża powinny znajdować się poza strefami swobodnego upadku oraz muszą bezwzględnie zostać pokryte warstwą nawierzchni z granulatu EPDM o grubości min. 10mm. Na powierzchni placu zabaw należy wyprofilować spadek o wartości ok. 1% zgodnie z częścią rysunkową.

Plac zabaw należy wyposażyć w urządzenia rekreacyjno - zabawowe zgodnie z opisem jak poniżej.

Wszystkie urządzenia rekreacyjno - zabawowe powinny posiadać certyfikaty zgodności z normami serii PN EN 1176. Certyfikaty muszą dotyczyć poszczególnych urządzeń rekreacyjno - zabawowych, nie mogą dotyczyć systemu urządzeń.

Urządzenia powinny odznaczać się wysoką odpornością na oddziaływaniem czynników atmosferycznych oraz uszkodzenia w wyniku aktów wandalizmu. Urządzenia kotwione w podłożu przy pomocy fundamentów betonowych prefabrykowanych bądź wykonanych na budowie. Kotwienie urządzeń zgodnie z zaleceniami producenta oraz instrukcją montażu.

Przed dostarczeniem urządzeń oraz przed ich wbudowaniem należy ostatecznie uzgodnić z Inwestorem kolorystykę oraz dokładne funkcje poszczególnych urządzeń.

### **Huśtawka**

Wymiary: 217 x 602cm  
Strefa bezpieczeństwa: 750 x 559cm  
Wysokość całkowita: 245cm  
Wysokość swobodnego upadku: 133cm  
Siedziska: ptasie gniazdo, deska, kubełek.

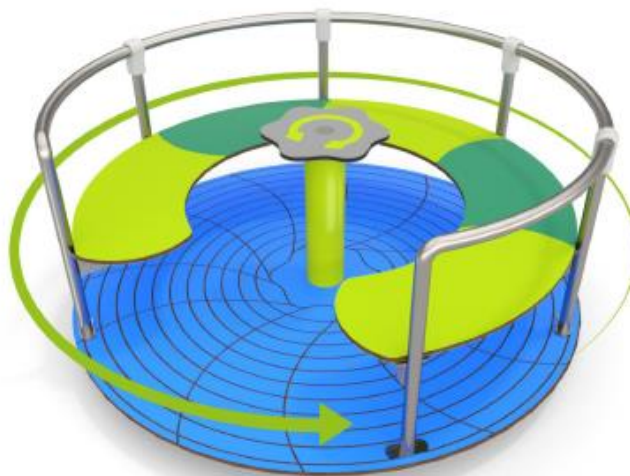


**Wygląd przykładowego urządzenia.**

Konstrukcja wykonana ze stali nierdzewnej AISI304 odpornej na warunki atmosferyczne. Łączniki i klamry poszczególnych elementów wykonane ze stopów aluminium. Klamry wyposażone w zawias, zapewniający dużą sztywność konstrukcji oraz łatwość montażu. Aluminium zabezpieczone antykorozyjnie w procesie kateforezy oraz malowania proszkowego farbami poliestrowymi odpornymi na UV. Liny polipropylenowe typu pp-multisplit o średnicy min.16mm. Poliamidowe węzły oraz kulowe połączenia lin formowane metodą wtryskową. Elementy złączne takie jak śruby, nakrętki, podkładki wykonane ze stali nierdzewnej. Wandaloodporne zaślepki śrub wykonane z poliamidu formowanego metodą wtryskową. Siedzisko deska o konstrukcji aluminiowej, pokryte miękką gumą EPDM, zawieszane na łańcuchach fi.6 mm ze stali nierdzewnej. Siedzisko typu „ptasie gniazdo” o średnicy 100cm. Metalowa rama opleciona miękką liną polipropylenową, zawieszane na łańcuchach fi.6mm ze stali nierdzewnej. Bezpieczne siedzisko kubełkowe dla najmłodszych dzieci o konstrukcji łączącej aluminium i stal nierdzewną pokryte miękkim poliuretanem, zawieszane na łańcuchach fi.6mm ze stali nierdzewnej.

### **Karuzela**

Wymiary: 150 x 150cm  
Strefa bezpieczeństwa: 550 x 550cm  
Wysokość całkowita: 70cm  
Wysokość swobodnego upadku: 70cm



**Wygląd przykładowego urządzenia.**

Konstrukcja wykonana ze stali nierdzewnej AISI304 odpornej na warunki atmosferyczne. Łączniki i klamry poszczególnych elementów wykonane ze stopów aluminiowych. Klamry wyposażone w zawias, zapewniający dużą sztywność konstrukcji oraz łatwość montażu. Aluminium zabezpieczone antykorozyjnie w procesie kateforezy oraz malowania proszkowego farbami poliestrowymi odpornymi na UV. Elementy złączne takie jak śruby, nakrętki, podkładki wykonane ze stali nierdzewnej. Wandaloodporne zaślepki śrub wykonane z poliamidu formowanego metodą wtryskową. Siedzisko oraz podest z kolorowego trójwarstwowego polietylenu HDPE o grubości min. 15mm odporne na warunki atmosferyczne oraz UV.

### **Samochód**

Wymiary: 76 x 165cm

Strefa bezpieczeństwa: 376 x 465cm

Wysokość całkowita: 130cm

Wysokość swobodnego upadku: 80cm



**Wygląd przykładowego urządzenia.**

Konstrukcja ze stali czarnej oczyszczona w procesie piaskowania. Zabezpieczona przed korozją poprzez ocynkowanie i malowanie proszkowe farbami poliestrowymi odpornymi na UV. Elementy ze stali nierdzewnej odporne na warunki atmosferyczne. Sprężyny ze stali sprężynowej. Średnica sprężyn 200mm, średnica prętów sprężyny 20mm. Sprężyny ocynkowane i malowane proszkowo farbami poliestrowymi odpornymi na UV. Wandaloodporne zaślepki śrub wykonane z poliamidu formowanego metodą wtryskową. Formatki z kolorowego tworzywa HPL o grubości 8mm oraz kolorowego trójwarstwowego polietylenu HDP o grubości min. 15mm. Kierownica z poliamidu formowanego metodą wtryskową.

### **Ważka sprężyna**

Wymiary: 145 x 45cm

Strefa bezpieczeństwa: 445 x 345cm

Wysokość całkowita: 85cm

Wysokość swobodnego upadku: 52cm



**Wygląd przykładowego urządzenia.**

Konstrukcja ze stali nierdzewnej odporna na warunki atmosferyczne. Sprężyna ze stali sprężynowej. Średnica sprężyny 200mm, średnica pręta sprężyny 20mm. Sprężyna ocynkowana i malowana proszkowo farbami poliestrowymi odpornymi na UV. Wandaloodporne zaślepki śrub wykonane

z poliamidu formowanego metodą wtryskową. Formatki z kolorowego tworzywa HPL o grubości min.8mm oraz kolorowego trójwarstwowego polietylenu HDP o grubości min.15mm.

### **Zestaw zabawowy**

Wymiary: 470 x 363cm

Strefa bezpieczeństwa: 771 x 717cm

Wysokość całkowita: 320cm

Wysokość podestów: 90cm; 120cm

Wysokość swobodnego upadku: 155cm



**Wygląd przykładowego urządzenia.**

Słupy z drewna drzew iglastych o przekroju 90x90cm oraz 140x140cm, bezrdzeniowego, klejone warstwowo klejami poliuretanowymi odpornymi na wodę. Drewno zabezpieczone przed wpływem warunków atmosferycznych w dwukrotnym procesie impregnacji środkami do ochrony drewna. Słupy drewniane mocowane do gruntu za pośrednictwem stalowych kotew cynkowanych ogniowo. Szczelne drabinek linowych z poliamidu formowanego metodą wtryskową. Bulaj w kształcie połowy kuli o średnicy 400 mm. Materiał: Termo formowany poliwęglan o grubości 5 mm, odporny na wandalizm. Kamienie wspinaczkowe wykonane z mieszanki kruszyw i kolorowych żywic poliestrowych. Złączki aluminiowe zabezpieczone antykorozyjnie w procesie kateforezy oraz malowania proszkowego farbami poliestrowymi, odpornymi na UV. Wandalo odporne zaślepki śrub wykonane z poliamidu formowanego metodą wtryskową. Ślizgi ze stali nierdzewnej AISI304. Blacha o grubości 2 mm kształtowana w technice CNC. Płyty boczne z polietylenu HDPE o grubości 15 mm, najwyższej jakości, całkowicie odporne na wilgoć i UV. Antypoślizgowa płyta podestowa hpl hexa o grubości 10 mm w kolorze antracytowym cechująca się maksymalną odpornością na czynniki środowiskowe i wysokiej klasy odpornością na ścieranie.

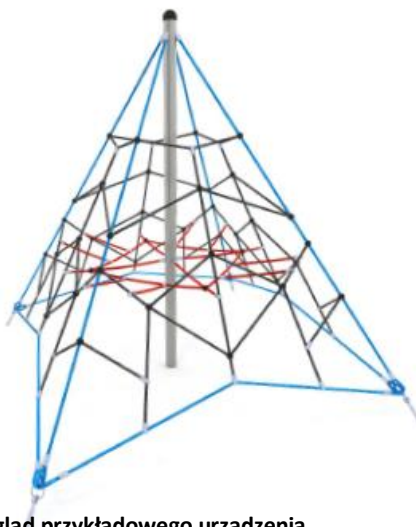
## Linarium

Wymiary: 356 x 356cm

Strefa bezpieczeństwa: 656 x 656cm

Wysokość całkowita: 250cm

Wysokość swobodnego upadku: 99cm



Wygląd przykładowego urządzenia.

Słup piramidy wykonany ze stali nierdzewnej AISI304. Liny polipropylenowe typu pp-multisplit o średnicy 16 mm z rdzeniem stalowym. Krzyżowe połączenia lin przeznaczone do zastosowania w elementach wymagających wyjątkowo dużej wytrzymałości. Wykonane z wytrzymałych stopów aluminium oraz z poliamidu formowanego metodą wtryskową. Napinacz piramidy pozwalający na okresowe napinanie sieci. Materiał: Stal cynkowana ogniowo. Zakończenie słupa w postaci czopu z miękkiej gumy EPDM. Elementy złączne takie jak śruby, nakrętki, podkładki wykonane ze stali nierdzewnej.

## Elementy małej architektury

### Kosze na śmieci

#### Dane techniczne:

Pojemność: 35 litrów

Opróżnianie: poprzez obrót pojemnikiem

Popielniczka: jest

Materiał: wykonany z blachy ocynkowanej, słupki metalowy

#### Kolorystyka:

Do ustalenia na etapie realizacji

#### Wymiary:

Wysokość całkowita: 100 cm

Szerokość: 42 cm

#### Montaż:

Do wkopania lub zabetonowania w podłożu w wersji z przedłużonymi nogami.



Wygląd przykładowego kosza na śmieci

## **ławki**

### Wymiary ławki:

Długość desek 150 cm.  
Szerokość siedziska 38 cm.  
Szerokość ławki 39 cm.  
Wysokość ławki 43 cm.



**Wygląd przykładowej ławki**

### Dane techniczne:

Stelaż wykonany z profili stalowych o przekroju 30x40mm.  
Siedzisko złożone z czterech desek z drewna olchowego malowane dwukrotnie impregnatem w kolorze orzechowym.

### Montaż:

Do wkopania lub zabetonowania w podłożu w wersji z przedłużonymi nogami . Długość profili do zabetonowania ok. 30cm. Zalecane fundamenty o wymiarach 0,5x0,5x0,7m.

## **3.SPRZĘT**

Montaż urządzeń ręcznie.

Roboty można wykonać przy użyciu dowolnego sprzętu zaakceptowanego przez Inspektora Nadzoru Inwestorskiego. Sprzęt wykorzystywany przez Wykonawcę powinien być sprawny technicznie i spełniać wymagania techniczne w zakresie BHP.

Ogólne wymagania dotyczące sprzętu podano w ST-0 pkt. 4.

## **4.TRANSPORT I SKŁADOWANIE**

Ogólne wymagania dotyczące transportu podano w ST-0 pkt. 5

Materiały mogą być przewożone dowolnymi środkami transportu, dopuszczonymi do wykonywania zamierzonych robót. Wszelkie zanieczyszczenia lub uszkodzenia dróg publicznych i dojazdów do terenu budowy. Wykonawca będzie usuwał na bieżąco i na własny koszt. Środki transportu wykorzystywane przez Wykonawcę powinny być sprawne technicznie i spełniać wymagania techniczne w zakresie BHP oraz przepisów o ruchu drogowym.

Przewożone elementy należy zabezpieczyć przed przesuwaniem.

## **5.WYKONANIE ROBÓT**

### 5.1. Ogólne zasady wykonania robót

Ogólne zasady wykonania robót podano w ST-0 pkt. 2.1.

### 5.2. Warunki przystąpienia do robót

W przypadku wystąpienia odmiennych warunków gruntowych od uwidocznionych w projekcie budowlanym Wykonawca powinien powiadomić o tym fakcie Inspektora Nadzoru i Projektanta oraz wstrzymać prowadzenie robót, jeżeli dalsze ich prowadzenie może wpłynąć na bezpieczeństwo konstrukcji lub robót. Zgodę na wznowienie robót wydaje Inspektor Nadzoru Inwestorskiego na

wniosek Wykonawcy po przedłożeniu przez Wykonawcę opinii Projektanta co do sposobu dalszego prowadzenia robót oraz wprowadzenia ewentualnych zmian konstrukcyjnych.

### 5.3. Wykonywanie robót

#### Wykonanie robót mokrych

Wykonawca przedstawi Inspektorowi Nadzoru do akceptacji projekt organizacji harmonogram robót uwzględniający wszystkie warunki w jakich będą wykonywane roboty. W zależności od wielkości robót, Wykonawca przedstawi do akceptacji Inspektora Nadzoru Inwestorskiego zakres robót wykonywanych bezpośrednio na placu budowy i na zapleczu. Przed wykonaniem właściwych robót należy wytyczyć lokalizację urządzeń zabawowych oraz elementów małej architektury w terenie na podstawie dokumentacji projektowej, SST lub wskazań Inspektora Nadzoru Inwestorskiego.

Do podstawowych czynności, objętych niniejszą SST, przy montażu urządzeń należą:

- wykonanie dołów
- wykonanie fundamentów betonowych
- montaż urządzeń

### 5.4. Wykonanie fundamentów betonowych

Jeśli dokumentacja projektowa lub SST nie podaje inaczej, to kotwy mogą być osadzone w betonie ułożonym w dołku. Kotwy należy wstawić w gotowy wykop i napełnić otwór mieszanką betonową odpowiadającą wymaganiom punktu 2. Do czasu stwardnienia betonu kotwy należy podeprzeć. Fundament betonowy wykonywany „na mokro”, w którym osadzono kotwy, można wykorzystywać do dalszych prac co najmniej po 7 dniach od ustawienia kotwy w betonie, a jeśli temperatura w czasie wykonywania fundamentu jest niższa od 10°C -po 14 dniach.

### 5.5. Montaż urządzeń zabawowych oraz elementów małej architektury.

Urządzenia należy montować zgodnie z instrukcjami producentów.

## **6.KONTROLA JAKOŚCI ROBÓT**

### 6.1. Ogólne zasady kontroli jakości robót

Ogólne zasady kontroli jakości podano w ST-0 pkt. 6.

### 6.2. Sprawdzenie jakości robót

Przed przystąpieniem do robót Wykonawca powinien uzyskać od producentów zaświadczenie o jakości (atesty) oraz wykonać badania materiałów przeznaczonych do wykonania robót i przedstawić ich wyniki Inspektorowi Nadzoru Inwestorskiego w celu akceptacji materiałów.

#### 6.3.1. Badania materiałów w czasie wykonywania robót

Wszystkie materiały dostarczone na budowę z zaświadczeniem o jakości (atestem) producenta powinny być sprawdzone w zakresie powierzchni wyrobu i jego wymiarów.

W przypadkach budzących wątpliwości można zlecić uprawnionej jednostce zbadanie właściwości dostarczonych wyrobów i materiałów w zakresie wymagań.

#### 6.3.2. Kontrola w czasie wykonywania montażu

W czasie wykonywania ogrodzenia należy zbadać:

- a) prawidłowość wykonania dołów, zgodnie z punktem 5.4,
- b) poprawność wykonania fundamentów, zgodnie z punktem 5.5,
- c) poprawność ustawienia urządzeń, zgodnie z punktem 5.6;



#### 6.4. Zasady postępowania z wadliwie wykonanymi elementami robót

Wszystkie materiały nie spełniające wymagań ustalonych w odpowiednich punktach SST6 zostaną przez Inspektora Nadzoru odrzucone.

Wszystkie elementy, które wykazują odstępstwa od postanowień SST-6 zostaną zdemontowane i ponownie wykonane na koszt Wykonawcy.

### **7. OBMIAR ROBÓT**

#### 7.1. Ogólne zasady prowadzenia robót

Ogólne zasady dokonywania obmiarów robót podano w ST-0 pkt. 7.

#### 7.2. Jednostki obmiarowe

Według przedmiaru robót.

### **8. ODBIÓR ROBÓT**

Ogólne zasady odbioru robót określa ST-0 pkt.8 .

Roboty uznaje się za wykonane zgodnie z dokumentacją projektową, SST i wymaganiami Inspektora Nadzoru Inwestorskiego, jeżeli wszystkie pomiary i badania z zachowaniem tolerancji wg punktu 6 dały wyniki pozytywne.

### **9. PODSTAWA PŁATNOŚCI**

Ogólne zasady płatności za wykonanie robót określa umowa oraz ST-0 pkt. 9.

### **10. PRZEPISY ZWIĄZANE**

#### 10.1. Normy i Rozporządzenia

PN-S-02205:1998 Drogi samochodowe. Roboty ziemne. Wymagania i badania

PN-H-97051 Ochrona przed korozją. Przygotowanie powierzchni stali, staliwa i żeliwa do malowania. Ogólne wytyczne

PN-H-97053 Ochrona przed korozją. Malowanie konstrukcji stalowych.

Ogólne wytyczne

PN-M-80006 Zanurzeniowe powłoki cynkowe na drutach stalowych. Badania

PN-M-80026 Druty okrągłe ze stali niskowęglowej ogólnego przeznaczenia

PN-M-80201 Liny stalowe z drutu okrągłego. Wymagania i badania

PN-M-82054 Śruby, wkręty i nakrętki stalowe ogólnego przeznaczenia.

Ogólne wymagania i badania

PN-ISO-8501-1 Przygotowanie podłoży stalowych przed nakładaniem farb i podobnych produktów. Stopnie skorodowania i stopnie przygotowania nie zabezpieczonych podłoży stalowych oraz podłoży stalowych po całkowitym usunięciu wcześniej nałożonych powłok

BN-73/0658-01 Rury stalowe profilowe ciągnięte na zimno. Wymiary

BN-89/1076-02 Ochrona przed korozją. Powłoki metalizacyjne cynkowe i aluminiowe na konstrukcjach stalowych, stalowych i żeliwnych. Wymagania i badania

## **SST-6 Ogrodzenie**

### 1.1. Przedmiot specyfikacji

Przedmiotem niniejszej Szczegółowej Specyfikacji Technicznej są wymagania dotyczące wykonania ogrodzenia terenu w ramach zadania pn. Usługi sportu i rekreacji – budowa urządzeń do ćwiczeń na świeżym powietrzu oraz urządzeń zabawowych dla dzieci – Lucynów, gmina Wyszków.

### 1.2. Zakres stosowania SST

Szczegółowa specyfikacja techniczna (SST) jest stosowana jako dokument przetargowy i kontraktowy przy zlecaniu i realizacji robót wymienionych w pkt. 1.1.

### 1.3. Zakres robót objętych SST

Roboty, których dotyczy specyfikacja obejmują wszystkie czynności umożliwiające i mające na celu budowę ogrodzenia panelowego wys. 1,3m

## **2. MATERIAŁY**

### 2.1. Wymagania ogólne

Wszystkie materiały stosowane do wykonania robót muszą być zgodne z wymaganiami niniejszej SST i dokumentacji projektowej.

### 2.2. Wymagania szczegółowe

W ramach przedmiotowej inwestycji zaprojektowano ogrodzenie terenu, na którym mają zostać zamontowane urządzenia do ćwiczeń oraz urządzenia zabawowe. Panel systemowy z przetłoczeniami o grubości druta 5mm. Przyjęto maksymalną wysokość ogrodzenia 130cm. Długość panela 250cm. Minimalne wymiary słupków 40x60x3mm. Słupki ogrodzenia montowane w fundamencie betonowym zgodnie z częścią graficzną opracowania. Elementy ogrodzenia ocynkowane oraz malowane proszkowo w kolorze RAL.6005. W ogrodzeniu od strony ul. Dolnej zaprojektowano bramę dwuskrzydłową oraz furtkę. Brama o szerokości 3,0m. Furtka o szerokości 1,3m. Wysokość bramy i furtki dostosować do wysokości ogrodzenia.

#### Stopy betonowe pod słupki ogrodzenia

Stopy betonowe mają za zadanie utwierdzenie słupków metalowych dla konstrukcji ogrodzenia.

Beton na stopy:

-mieszanka betonowa winna odpowiadać wymaganiom PN-88/B-06250;

-klasa betonu B25;

-stopień mrozoodporności-W2;

-wytrzymałość betonu wg PN-88/B-06250; 2.6. Materiały do wykonania fundamentów betonowanych „na mokro”

Deskowanie powinno zapewnić sztywność i niezmienność układu oraz bezpieczeństwo konstrukcji. Deskowanie powinno być skonstruowane w sposób umożliwiający łatwy jego montaż i demontaż. Przed wypełnieniem mieszanką betonową, deskowanie powinno być sprawdzone, aby wykluczało wyciek zaprawy z mieszanki betonowej. Klasa betonu, jeśli w dokumentacji projektowej lub SST nie określono inaczej, powinna być B 15 lub B 20 (urządzenia sportowe B25). Beton powinien odpowiadać wymaganiom PN-B-06250.

Składnikami betonu są: cement, kruszywo, woda i domieszki. Cement stosowany do betonu powinien być cementem portlandzkim klasy 32,5 i spełniać wymagania PN-B-19701, Transport i przechowywanie cementu powinny być zgodne z ustaleniami podanymi w BN-88/6731-08. Kruszywo do betonu (piasek, żwir, grys, mieszanka z kruszywa naturalnego sortowanego, kruszywo łamane) powinno spełniać wymagania PN-B-06712. Woda powinna być „odmiany 1” i spełniać wymagania PN-B-32250. Bez badań laboratoryjnych można stosować wodę pitną. Domieszki chemiczne do betonu

powinny być stosowane jeśli przewidują to dokumentacja projektowa, SST lub wskazania Inspektora Nadzoru, przy czym w przypadku braku danych dotyczących rodzaju domieszek, ich dobór powinien być dokonany zgodnie z zaleceniami PNB- 06250. Domieszki powinny spełniać wymagania PN-B23010.

### **3.SPRZĘT**

Montaż elementów ręcznie.

Roboty można wykonać przy użyciu dowolnego sprzętu zaakceptowanego przez Inspektora Nadzoru Inwestorskiego . Sprzęt wykorzystywany przez Wykonawcę powinien być sprawny technicznie i spełniać wymagania techniczne w zakresie BHP.

Ogólne wymagania dotyczące sprzętu podano w ST-0 pkt. 4.

### **4.TRANSPORT I SKŁADOWANIE**

Ogólne wymagania dotyczące transportu podano w ST-0 pkt. 5

Materiały mogą być przewożone dowolnymi środkami transportu, dopuszczonymi do wykonywania zamierzonych robót. Wszelkie zanieczyszczenia lub uszkodzenia dróg publicznych i dojazdów do terenu budowy. Wykonawca będzie usuwał na bieżąco i na własny koszt. Środki transportu wykorzystywane przez Wykonawcę powinny być sprawne technicznie i spełniać wymagania techniczne w zakresie BHP oraz przepisów o ruchu drogowym.

Przewożone elementy należy zabezpieczyć przed przesuwaniem.

### **5.WYKONANIE ROBÓT**

#### **5.1. Ogólne zasady wykonania robót**

Ogólne zasady wykonania robót podano w ST-0 pkt. 2.1.

#### **5.2. Warunki przystąpienia do robót**

W przypadku wystąpienia odmiennych warunków gruntowych od uwidocznionych w projekcie budowlanym Wykonawca powinien powiadomić o tym fakcie Inspektora Nadzoru i Projektanta oraz wstrzymać prowadzenie robót, jeżeli dalsze ich prowadzenie może wpłynąć na bezpieczeństwo konstrukcji lub robót. Zgodę na wznowienie robót wydaje Inspektor Nadzoru Inwestorskiego na wniosek Wykonawcy po przedłożeniu przez Wykonawcę opinii Projektanta co do sposobu dalszego prowadzenia robót oraz wprowadzenia ewentualnych zmian konstrukcyjnych.

#### **5.3. Wykonywanie robót**

Wykonanie robót mokrych

Wykonawca przedstawi Inspektorowi Nadzoru do akceptacji projekt organizacji harmonogram robót uwzględniający wszystkie warunki w jakich będą wykonywane roboty. W zależności od wielkości robót, Wykonawca przedstawi do akceptacji Inspektora Nadzoru Inwestorskiego zakres robót ogrodzeniowych wykonywanych bezpośrednio na placu budowy i na zapleczu. Przed wykonaniem właściwych robót ogrodzeniowych należy wytyczyć trasę ogrodzenia w terenie na podstawie dokumentacji projektowej, SST lub wskazań Inspektora Nadzoru Inwestorskiego.

Do podstawowych czynności, objętych niniejszą SST, przy wznoszeniu ogrodzeń i montażu osprzętu sportowego należą:

- wykonanie dołów pod słupki i stopy
- wykonanie fundamentów betonowych pod słupki
- wykonanie właściwego ogrodzenia (montaż paneli stalowych)
- wykonanie bram i furtek.

#### 5.4. Wykonanie dołów pod słupki

Jeśli dokumentacja projektowa, SST lub Inspektor Nadzoru nie podaje inaczej, to doły pod słupki powinny mieć wymiary w planie co najmniej o 20 cm większe od wymiarów słupka, a głębokość od 1,5 do 1,6 m.

Jeśli dokumentacja projektowa lub SST nie podaje inaczej, to najpierw należy wykonać doły pod słupki narożne, bramowe i na załamaniach ogrodzenia, a następnie dokonać podziału odcinków prostych wg rysunków dokumentacji projektowej oraz przyjętego systemu ogrodzenia.

#### 5.5. Wykonanie fundamentów betonowych pod słupki

Jeśli dokumentacja projektowa lub SST nie podaje inaczej, to słupki mogą być osadzone w betonie ułożonym w dołku. Słupki należy wstawić w gotowy wykop i napełnić otwór mieszanką betonową odpowiadającą wymaganiom punktu 2. Do czasu stwardnienia betonu słupki należy podeprzeć. Fundament betonowy wykonywany „na mokro”, w którym osadzono słupki, można wykorzystywać do dalszych prac (np. napinania siatki) co najmniej po 7 dniach od ustawienia słupka w betonie, a jeśli temperatura w czasie wykonywania fundamentu jest niższa od 10°C - po 14 dniach.

#### 5.6. Ustawienie słupków

Słupki, bez względu na rodzaj i sposób osadzenia w gruncie, powinny stać pionowo w linii ogrodzenia, a ich wierzchołki powinny znajdować się na jednakowej wysokości. Słupki z rur powinny mieć zaspawany górny otwór rury. Słupki końcowe, narożne, bramowe oraz stojące na załamaniach ogrodzenia o kącie większym od 15° należy zabezpieczyć przed wychylaniem się ukośnymi słupkami wspierającymi lub stężeniami regulowanymi śrubą rzymską, ustawiając je wzdłuż biegu ogrodzenia pod kątem około od 20 do 45°. Słupki do siatki ogrodzeniowej powinny być przystosowane do umocowania na nich linek usztywniających przez posiadanie odpowiednich uszek lub otworów do zaczepów i haków metalowych. Słupki końcowe, narożne i bramowe powinny być dodatkowo przystosowane do umocowania do nich siatki.

#### 5.8. Wykonanie bram i furtek

Bramy i furtki należy wykonać zgodnie z dokumentacją projektową. Montaż zgodnie z pkt. jw. Każda brama i furtka powinna być kompletna z niezbędnym wyposażeniem jak zawiasy, rygle, zamki itp. Konstrukcja bram i furtek zgodnie z dokumentacją projektową.

#### 5.9. Montaż osprzętu sportowego.

Osprzęt sportowy należy montować zgodnie z instrukcjami producentów.

### 6. KONTROLA JAKOŚCI ROBÓT

#### 6.1. Ogólne zasady kontroli jakości robót

Ogólne zasady kontroli jakości podano w ST-0 pkt. 6.

#### 6.2. Sprawdzenie jakości robót

Przed przystąpieniem do robót Wykonawca powinien uzyskać od producentów zaświadczenie o jakości (atesty) oraz wykonać badania materiałów przeznaczonych do wykonania robót i przedstawić ich wyniki Inspektorowi Nadzoru Inwestorskiego w celu akceptacji materiałów.

Do materiałów, których producenci są zobowiązani (przez właściwe normy PN i BN) dostarczyć zaświadczenie o jakości (atesty) należą:

- panele ogrodzeniowe
- rury i kształtowniki na słupki;

charakter robót fundamentowych, na wniosek Wykonawcy, Inspektor Nadzoru Inwestorskiego może zwolnić go z potrzeby wykonania badań materiałów dla tych robót.

#### 6.3.1. Badania materiałów w czasie wykonywania robót

Wszystkie materiały dostarczone na budowę z zaświadczeniem o jakości (atestem) producenta powinny być sprawdzone w zakresie powierzchni wyrobu i jego wymiarów.

W przypadkach budzących wątpliwości można zlecić uprawnionej jednostce zbadanie właściwości dostarczonych wyrobów i materiałów w zakresie wymagań.

#### 6.3.2. Kontrola w czasie wykonywania ogrodzenia

W czasie wykonywania ogrodzenia należy zbadać:

- a) zgodność wykonania ogrodzenia z dokumentacją projektową (lokalizacja, wymiary),
- b) zachowanie dopuszczalnych odchyłek wymiarów,
- c) prawidłowość wykonania dołów pod słupki, zgodnie z punktem 5.4,
- d) poprawność wykonania fundamentów pod słupki, zgodnie z punktem 5.5,
- e) poprawność ustawienia słupków, zgodnie z punktem 5.6;
- g) poprawność wykonania bram i furtek, zgodnie z punktem 5.8.

W przypadku wykonania spawanych złączy elementów ogrodzenia:

- a) przed oględzinami, spoinę i przylegające do niej elementy łączone (od 10 do 20 mm z każdej strony) należy dokładnie oczyścić z żużla, zgorzeli, odprysków, rdzy, farb i innych zanieczyszczeń utrudniających prowadzenie obserwacji i pomiarów;
- b) oględziny złączy należy przeprowadzić wizualnie z ewentualnym użyciem lupy o powiększeniu od 2 do 4 razy; do pomiarów spoin powinny być stosowane wzorniki, przymiary oraz uniwersalne spoinomierze;
- c) w przypadkach wątpliwych można zlecić uprawnionej jednostce zbadanie wytrzymałości zmęczeniowej spoin, zgodnie z PN-M-06515;
- d) złącza o wadach większych niż dopuszczalne powinny być naprawione powtórny spawaniem;

#### 6.4. Zasady postępowania z wadliwie wykonanymi elementami robót

Wszystkie materiały nie spełniające wymagań ustalonych w odpowiednich punktach SST6 zostaną przez Inspektora Nadzoru odrzucone.

Wszystkie elementy lub odcinki ogrodzenia, które wykazują odstępstwa od postanowień SST-6 zostaną rozebrane i ponownie wykonane na koszt Wykonawcy.

### **7. OBMIAR ROBÓT**

#### 7.1. Ogólne zasady prowadzenia robót

Ogólne zasady dokonywania obmiarów robót podano w ST-0 pkt. 7.

#### 7.2. Jednostki obmiarowe

Według przedmiaru robót.

### **8. ODBIÓR ROBÓT**

Ogólne zasady odbioru robót określa ST-0 pkt.8 .

Roboty uznaje się za wykonane zgodnie z dokumentacją projektową, SST i wymaganiami Inspektora Nadzoru Inwestorskiego, jeżeli wszystkie pomiary i badania z zachowaniem tolerancji wg punktu 6 dały wyniki pozytywne.

### **9. PODSTAWA PŁATNOŚCI**

Ogólne zasady płatności za wykonanie robót określa umowa oraz ST-0 pkt. 9.

## **10. PRZEPISY ZWIĄZANE**

### 10.1. Normy i Rozporządzenia

PN-S-02205:1998 Drogi samochodowe. Roboty ziemne. Wymagania i badania

PN-H-97051 Ochrona przed korozją. Przygotowanie powierzchni stali, staliwa i żeliwa do malowania. Ogólne wytyczne

PN-H-97053 Ochrona przed korozją. Malowanie konstrukcji stalowych.

Ogólne wytyczne

PN-M-80006 Zanurzeniowe powłoki cynkowe na drutach stalowych. Badania

PN-M-80026 Druty okrągłe ze stali niskowęglowej ogólnego przeznaczenia

PN-M-80201 Liny stalowe z drutu okrągłego. Wymagania i badania

PN-M-82054 Śruby, wkręty i nakrętki stalowe ogólnego przeznaczenia.

Ogólne wymagania i badania

PN-ISO-8501-1 Przygotowanie podłoży stalowych przed nakładaniem farb i podobnych produktów. Stopnie skorodowania i stopnie przygotowania nie zabezpieczonych podłoży stalowych oraz podłoży stalowych po całkowitym usunięciu wcześniej nałożonych powłok

BN-73/0658-01 Rury stalowe profilowe ciągnięte na zimno. Wymiary

BN-89/1076-02 Ochrona przed korozją. Powłoki metalizacyjne cynkowe i aluminiowe na konstrukcjach stalowych, staliwnych i żeliwnych. Wymagania i badania

BN-83/5032-02 Siatki bezwęzłkowe ciężkie z polietylen

BN-80/6366-02 Siatki metalowe. Siatki plecione ślimakowe

(lub odpowiadające im normy EN)

### **SST-7 Betonowe obrzeża trawnikowe**

#### **1.1. Przedmiot specyfikacji**

Przedmiotem niniejszej Szczegółowej Specyfikacji Technicznej są wymagania dotyczące robót związanych z ustawieniem betonowego obrzeża chodnikowego w ramach zadania pn. Usługi sportu i rekreacji – budowa urządzeń do ćwiczeń na świeżym powietrzu oraz urządzeń zabawowych dla dzieci – Lucynów, gmina Wyszków.

#### **1.2. Zakres stosowania specyfikacji**

Niniejsza specyfikacja będzie stosowana jako dokument przetargowy i kontraktowy przy zleceniu i realizacji robót wymienionych w pkt. 1.1.

#### **1.3. Zakres robót objętych SST**

Ustalenia zawarte w niniejszej specyfikacji dotyczą robót związanych z ustawieniem betonowego obrzeża chodnikowego.

### **2. MATERIAŁY**

Materiałami stosowanymi są:

- obrzeża odpowiadające wymaganiom BN-80/6775-04/04 i BN-80/6775-03/01,
- żwir lub piasek do wykonania ław,
- cement wg PN-B-1970,
- piasek do zapraw wg PN-B-06711.

Przewiduje się w ramach przedmiotowego zadania zastosowanie obrzeży betonowych o wymiarach 8x30x100cm.

Powierzchnie obrzeży powinny być bez rys, pęknięć i ubytków betonu, o fakturze z formy lub zatartej. Krawędzie elementów powinny być równe i proste.

Betonowe obrzeża mogą być przechowywane na składowiskach otwartych, posegregowane według rodzajów i gatunków.

Betonowe obrzeża należy układać z zastosowaniem podkładek i przekładek drewnianych o wymiarach co najmniej: grubość 2,5 cm, szerokość 5 cm, długość minimum 5 cm większa niż szerokość obrzeża.

### **3. SPRZĘT**

Roboty wykonuje się ręcznie przy zastosowaniu drobnego sprzętu pomocniczego.

### **4. TRANSPORT**

Betonowe obrzeża mogą być przewożone dowolnymi środkami transportu po osiągnięciu przez beton wytrzymałości minimum 0,7 wytrzymałości projektowanej.

Obrzeża powinny być zabezpieczone przed przemieszczeniem się i uszkodzeniami w czasie transportu.

### **5. WYKONANIE ROBÓT**

Koryto pod podsypkę (ławę) należy wykonywać zgodnie z PN-B-06050 .Wymiary wykopu powinny odpowiadać wymiarom ławy w planie z uwzględnieniem w szerokości dna wykopu ew. konstrukcji szalunku.

Podłoże pod ustawienie obrzeża może stanowić rodzimy grunt piaszczysty lub podsypka (ława) ze żwiru lub piasku, o grubości warstwy od 3 do 5 cm po zagęszczeniu. Podsypkę (ławę) wykonuje się przez zasypanie koryta żwirem lub piaskiem i zagęszczenie z polewaniem wodą.

Betonowe obrzeża należy ustawiać na wykonanym podłożu w miejscu i ze światłem (odległością

górnej powierzchni obrzeża od ciągu komunikacyjnego) zgodnym z ustaleniami dokumentacji projektowej.

Zewnętrzna ściana obrzeża powinna być obsypana piaskiem, żwirem lub miejscowym gruntem przepuszczalnym, starannie ubitym.

Spoiny nie powinny przekraczać szerokości 1 cm. Należy wypełnić je piaskiem lub zaprawą cementowo-piaskową w stosunku 1:2. Spoiny przed zalaniem należy oczyścić i zmyć wodą. Spoiny muszą być wypełnione całkowicie na pełną głębokość.

## **6. KONTROLA JAKOŚCI ROBÓT**

### **6.1. Ogólne zasady kontroli jakości robót**

Ogólne zasady kontroli jakości podano w ST-0 pkt. 6.

### **6.2. Sprawdzenie jakości robót**

Przed przystąpieniem do robót Wykonawca powinien wykonać badania materiałów przeznaczonych do ustawienia betonowych obrzeży i przedstawić wyniki tych badań Inspektorowi Nadzoru Inwestorskiego do akceptacji. Sprawdzenie wyglądu zewnętrznego należy przeprowadzić na podstawie oględzin elementu przez pomiar i policzenie uszkodzeń występujących na powierzchniach i krawędziach elementu. Pomiar długości i głębokości uszkodzeń należy wykonać za pomocą przymiaru stalowego lub suwmiarki z dokładnością do 1 mm, zgodnie z ustaleniami PN-B-10021. Sprawdzenie kształtu i wymiarów elementów należy przeprowadzić z dokładnością do 1 mm przy użyciu suwmiarki oraz przymiaru stalowego lub taśmy. Sprawdzenie kątów prostych w narożach elementów wykonuje się przez przyłożenie kątownika do badanego naroża i zmierzenia odchyłek z dokładnością do 1mm.

Badania pozostałych materiałów powinny obejmować wszystkie właściwości określone w normach podanych dla odpowiednich materiałów wymienionych w pkt 2.

W czasie robót należy sprawdzać wykonanie:

- a) koryta pod podsypkę (ławę),
  - b) podsypki (ławę) ze żwiru lub piasku,
  - c) ustawienia betonowego obrzeża,
- przy dopuszczalnych odchyleniach:

linii obrzeża w planie, które może wynosić  $\pm 2$  cm na każde 100 m długości obrzeża, niwelety górnej płaszczyzny obrzeża, które może wynosić  $\pm 1$  cm na każde 100 m długości obrzeża, wypełnienia spoin, sprawdzane co 10 metrów, które powinno wykazywać całkowite wypełnienie badanej spoiny na pełną głębokość.

## **7. OBMIAK ROBÓT**

### **7.1. Ogólne zasady prowadzenia robót**

Ogólne zasady dokonywania obmiarów robót podano w ST-0 pkt. 7.

### **7.2. Jednostki obmiarowe**

Zgodnie z przedmiarem robót.

## **8. ODBIORY ROBÓT**

Ogólne zasady odbioru robót określa ST-0 pkt.8.

Roboty uznaje się za wykonane zgodnie z dokumentacją projektową, SST i wymaganiami Inspektora Nadzoru Inwestorskiego, jeżeli wszystkie pomiary i badania z zachowaniem tolerancji wg punktu 6 dały wyniki pozytywne.

## **9. PODSTAWA PŁATNOŚCI**

Ogólne zasady płatności za wykonanie robót określa umowa oraz ST-0 pkt. 9.



## **10. PRZEPISY I NORMY DOTYCZĄCE PROWADZENIA ROBÓT**

PN-B-06050 Roboty ziemne budowlane

PN-B-06250 Beton zwykły

PN-B-06711 Kruszywo mineralne. Piasek do betonów i zapraw

PN-B-10021 Prefabrykaty budowlane z betonu. Metody pomiaru cech geometrycznych

PN-B-11111 Kruszywo mineralne. Kruszywa naturalne do nawierzchni drogowych. Żwir i mieszanka

PN-B-11113 Kruszywo mineralne. Kruszywa naturalne do nawierzchni drogowych. Piasek

PN-B-19701 Cement. Cement powszechnego użytku. Skład, wymagania i ocena zgodności

BN-80/6775-03/01 Prefabrykaty budowlane z betonu. Elementy nawierzchni dróg, ulic, parkingów i torowisk tramwajowych. Wspólne wymagania i badania

BN-80/6775-03/04 Prefabrykaty budowlane z betonu. Elementy nawierzchni dróg, ulic, parkingów i torowisk tramwajowych. Krawężniki i obrzeża.

## **SST-8 Roboty betonowe**

### 1.1. Przedmiot specyfikacji

Przedmiotem niniejszej Szczegółowej Specyfikacji Technicznej są wymagania dotyczące wykonania i odbioru robót związanych z wykonaniem konstrukcji betonowych i żelbetowych w ramach zadania pn. Usługi sportu o rekreacji – budowa urządzeń do ćwiczeń na świeżym powietrzu oraz urządzeń zabawowych dla dzieci – Lucynów, gmina Wyszków.

### 1.2. Zakres stosowania specyfikacji

Niniejsza specyfikacja będzie stosowana jako dokument przetargowy i kontraktowy przy zleceniu i realizacji robót wymienionych w pkt. 1.1.

### 1.3. Zakres robót objętych SST

Roboty, których dotyczy specyfikacja obejmują wszystkie czynności umożliwiające i mające na celu wykonanie konstrukcji betonowych i żelbetowych

## **2. MATERIAŁY**

Wszystkie materiały stosowane do wykonania robót muszą być zgodne z wymaganiami niniejszej ST i dokumentacji projektowej.

Do wykonania robót mogą być stosowane wyroby budowlane spełniające warunki określone w:

- Ustawie z dnia 7 lipca 1994 r. Prawo budowlane (tekst jednolity: Dz. U. z 2003r., Nr 207, poz. 2016; z późniejszymi zmianami),
- Ustawie z dnia 16 kwietnia 2004 r. o wyrobach budowlanych (Dz. U. z 2004 r., Nr 92, poz. 881),
- Ustawie z dnia 30 sierpnia 2002 r. o systemie oceny zgodności (Dz. U. z 2002r., Nr 166, poz. 1360, z późniejszymi zmianami).

Na Wykonawcy spoczywa obowiązek posiadania dokumentacji wyrobu budowlanego wymaganej przez w/w ustawy lub rozporządzenia wydane na podstawie tych ustaw. Materiały stosowane do wykonywania konstrukcji betonowych i żelbetowych powinny odpowiadać wymaganiom zawartym w normach: PN-S-10040:1999, PN-88/B-06250 lub PN-ENV 206-1:2002.

### Cement

#### a) Rodzaje cementu

Dopuszczalne jest stosowanie jedynie cementu portlandzkiego czystego tj. bez dodatków wg norm PN-EN 197-1:2002 i PN 197-2:2002.

#### b) Wymagania dotyczące składu cementu

Skład cementu powinien odpowiadać wymaganiom norm PN-EN 197-1:2002, PN-S-10040:1999

#### c) Oznakowanie opakowania

W przypadku cementu workowanego na opakowaniu powinien być umieszczony trwały, wyraźny napis zawierający następujące dane:

- oznaczenie,
- nazwa wytwórni i miejscowości,
- masa worka z cementem,
- data wysytki,
- termin trwałości cementu

#### d) Świadectwo jakości cementu

Każda partia dostarczonego cementu musi posiadać świadectwo jakości (atest) wraz z wynikami badań.

#### e) Akceptowanie poszczególnych partii cementu

Każda partia cementu przed jej użyciem do betonu musi uzyskać akceptację Inspektora. f) Warunki

magazynowania i okres składowania:

Miejsca przechowywania cementu mogą być następujące:

1. Dla cementu pakowanego (workowanego):

- składy otwarte (wydzielone miejsca zadaszone na otwartym terenie zabezpieczone z boków przed opadami),

- magazyny zamknięte (budynki lub pomieszczenia o szczelnym dachu i ścianach).

2. Dla cementu luzem:

- magazyny specjalne (zbiorniki stalowe, żelbetowe lub betonowe przystosowane do pneumatycznego załadunku i wyładunku cementu luzem, zaopatrzone w urządzenia do przeprowadzenia kontroli objętości cementu znajdującego się w zbiorniku lub otwory do przeprowadzenia pomiarów poziomu cementu, włączy do czyszczenia oraz klamry na zewnętrznych ścianach).

Cement nie może być użyty do betonu po okresie:

1) 10 dni - w przypadku przechowywania go w zadaszonych składach otwartych,

2) po upływie okresu trwałości podanego przez wytwórcę

- w przypadku przechowywania w składach zamkniętych.

Każda partia cementu posiadająca oddzielne świadectwo jakości powinna być przechowywana w sposób umożliwiający jej łatwe rozróżnienie.

**Kruszywo do betonu**

Kruszywo do betonu powinno charakteryzować się stałością cech fizycznych i jednorodnością uziarnienia pozwalającą na wykonanie partii betonu o stałej jakości. Poszczególne rodzaje i frakcje kruszywa muszą być na placu budowy składane oddzielnie na umocnionym i czystym podłożu w taki sposób aby nie ulegały zanieczyszczeniu i nie mieszały się.

Zapasy kruszywa powinny być tak duże, aby zapewniały wykonanie wszystkich potrzebnych badań i testów, i nie zakłócały rytmu budowy.

#### 2.2.1.2.1. Kruszywo grube.

Dopuszcza się stosowanie kruszywa grubego spełniającego wymagania normy: PN-86/B-06712, PN-79/B-06711 oraz PN-S-10040:1999.

Dostawca kruszywa jest zobowiązany do przekazania dla każdej partii kruszywa wyników jego pełnych badań wg PN-86/B-06712 oraz wyników badania specjalnego dotyczącego reaktywności alkalicznej w terminach przewidzianych przez Inspektora. 2.2.1.2.2. Kruszywo drobne.

Dopuszcza się stosowanie kruszywa drobnego spełniającego wymagania norm: PN-79/B-06711, PN-86/B-06712 i PN-S-10040:1999.

Zobowiązuje się dostawcę do przekazywania, dla każdej partii piasku wyników badań pełnych wg PN-86/B-06712 oraz okresowo wyników badania specjalnego dotyczącego reaktywności alkalicznej.

W celu umożliwienia korekty recepty roboczej mieszanki betonowej należy prowadzić bieżącą kontrolę wilgotności kruszywa wg PN-77/B-06714/18 (PN-EN 1925:2001) i stałości zawartości frakcji 0-2 mm.

**Woda**

Woda do produkcji betonu powinna odpowiadać wymaganiom normy PN-88/B-32250. Zaleca się stosowanie wody wodociągowej pitnej. Stosowanie jej nie wymaga przeprowadzania badań. Należy pobierać ją ze zbiornika pośredniego. W przypadku poboru wody z innego źródła, należy przeprowadzić bieżącą kontrolę zgodnie z wyżej wymienioną normą.

Dopuszcza się stosowanie domieszek spełniających wymagania norm: PN-EN 934-2:2002 i PN-EN 934-6:2002.

Do wykonywania konstrukcji betonowych i żelbetowych można stosować mieszankę betonową wykonywaną samodzielnie przez Wykonawcę lub mieszankę betonową wykonywaną w Wytwórni tzw. „beton towarowy”.

Składniki mieszanki betonowej jak i sama mieszanka muszą być zgodne z wymaganiami niniejszej ST i dokumentacji projektowej.

Mieszanka betonowa powinna odpowiadać wymaganiom norm: PN-S-10040:1999, PN-88/-06250 lub PN-ENV 206-1.

#### Deskowania

Do wykonywania deskowań należy stosować materiały zgodne z wymaganiami normy PN-S-10040:1999, a ponadto:

- deskowania uniwersalne powinny być w dobrym stanie technicznym, do smarowania elementów deskowań stykających się z betonem należy stosować środki antyadhezyjne parafinowe przeznaczone do tego typu zastosowań.

Materiały stosowane na deskowania nie mogą deformować się pod wpływem warunków atmosferycznych, ani na skutek zetknięcia się z mieszanką betonową.

### **3. SPRZĘT**

Ogólne wymagania dotyczące sprzętu podano w ST-0 pkt. 4.

Roboty związane z wykonaniem konstrukcji betonowych i żelbetowych mogą być wykonywane ręcznie lub mechanicznie przy użyciu dowolnego sprzętu przeznaczonego do wykonywania zamierzonych robót.

Wykonawca powinien dysponować m.in.: 1)

do przygotowania mieszanki betonowej: -

- betoniarkami o wymuszonym działaniu,

- odpowiednio przeszkoloną obsługą.

2) do wykonania deskowań:

- sprzętem ciesielskim,

- samochodem skrzyniowym,

- żurawiem o udźwigu dostosowanym do ciężaru elementów deskowań.

3) do przygotowania zbrojenia:

- giętarkami,

- nożycami,

- prostowarkami,

- innym sprzętem stanowiącym wyposażenie zbrojami.

4) do układania mieszanki betonowej:

- pojemnikami do betonu,

- pompami do betonu,

- wibratorami wgłębnymi o odpowiedniej średnicy, -  
zacieraczkami do betonu.

5) do obróbki i pielęgnacji betonu:

- szlifierkami do betonu.

Sprzęt wykorzystywany przez Wykonawcę powinien być sprawny technicznie i spełniać wymagania techniczne w zakresie BHP

### **4. TRANSPORT**

Ogólne wymagania dotyczące transportu podano w ST-0 pkt. 5.

Środki transportu wykorzystywane przez Wykonawcę powinny być sprawne technicznie i spełniać wymagania techniczne w zakresie BHP oraz przepisów o ruchu drogowym.

Składniki mieszanki betonowej mogą być przewożone dowolnymi środkami transportu. przeznaczonymi do wykonywania zamierzonych robót. Kruszywo przewożone na samochodach ciężarowych należy umieścić równomiernie na całej powierzchni ładunkowej i zabezpieczyć przed spadaniem lub przesuwaniem. Wszelkie zanieczyszczenia dróg publicznych Wykonawca będzie usuwał na bieżąco i na własny koszt.

Mieszanki betonowe mogą być transportowane mieszalnikami samochodowymi. Ilość samochodów należy dobrać tak, aby zapewnić wymaganą szybkość betonowania z uwzględnieniem odległości dowozu, czasu twardnienia betonu oraz koniecznej rezerwy w przypadku awarii samochodu.

W czasie transportu w mieszance nie może nastąpić: segregacja, zmiana konsystencji i składu. Czas transportu i wbudowania mieszanki betonowej nie powinien być dłuższy od wartości podanych w normie PN-S-10040:1999.

Wszelkie zanieczyszczenia dróg publicznych Wykonawca będzie usuwał na bieżąco i na własny koszt.

## **5. WYKONANIE ROBÓT**

### **5.1. Ogólne warunki wykonania robót**

Wykonanie robót powinno być zgodne normami PN-S-10040:1999, PN-S-10042:1991, PN-88/-06250 lub PN-ENV 206-1, PN-63/B-06251.

### **5.2. Wykonanie deskowań**

Deskowanie elementów licowych powinny być wykonywane z elementów deskowań uniwersalnych umożliwiających uzyskanie estetycznej faktury zewnętrznej. Deskowania powinny spełniać warunki podane w normie PN-S-10040:1999. Elementy dodatkowe można wykonać z drewna w postaci tarcicy lub sklejki. Materiały stosowane na deskowania nie mogą deformować się pod wpływem warunków atmosferycznych, ani na skutek zetknięcia się z masą betonową.

Elementy ulegające zakryciu można deskować przy użyciu tarcicy. Deskowania z tarcicy należy wykonać z desek drzew iglastych klasy nie niższej niż K33. Deski grubości nie mniejszej niż 18 mm i szerokości nie większej niż 18 cm, powinny być jednostronne strugane i przygotowane do zestawienia na pióro i wpust. W przypadku stosowania desek bez wpustu i pióra należy szczeliny między deskami uszczelnić taśmami z blachy metalowej lub z tworzyw sztucznych albo masami uszczelniającymi z tworzyw sztucznych. Należy zwrócić szczególną uwagę na uszczelnienie styków ścian z dnem deskowania.

Zaleca się stosowanie fazowania krawędzi elementu betonowego listwami o wymiarach od 2-4 cm na stykach dwóch prostokątnych do siebie ścian, szczególnie w stykach wklęsłych.

Po zmontowaniu deskowania powierzchnię styku z betonem pokrywać trzeba środkami o działaniu antyadhezyjnym. Środki te nie mogą powodować plam ani zmian w odcieniach powierzchni betonu.

Przed przystąpieniem do betonowania należy usunąć z powierzchni deskowania wszelkie zanieczyszczenia (wióry, wodę, lód, liście, elektrody, gwoździe, drut wiązałkowy itp.).

Dopuszczalne odchylenia od wymiarów nominalnych przewidzianych projektem należy przyjmować zgodnie z odpowiednimi normami.

### **5.3. Wbudowanie mieszanki betonowej**

Roboty związane z podawaniem i układaniem mieszanki betonowej powinny być wykonywane zgodnie z wymaganiami normy PN-S-10040:1999.

Przed przystąpieniem do układania betonu należy sprawdzić: położenie zbrojenia, zgodność rzędnych z projektem, czystość deskowania oraz obecność wkładek dystansowych zapewniających wymaganą wielkość otuliny.

Roboty związane z zagęszczaniem betonu powinny być wykonywane zgodnie z wymaganiami normy PN-S-10040:1999.

Przerwy w betonowaniu należy sytuować w miejscach uprzednio przewidzianych w dokumentacji projektowej lub w dokumentacji technologicznej uzgodnionej z Projektantem.

Ukształtowanie powierzchni betonu w przerwie roboczej powinno być uzgodnione z Projektantem, a w prostszych przypadkach można się kierować zasadą, że powinna ona być prostopadła do kierunku naprężeń głównych.

Powierzchnia betonu w miejscu przerywania betonowania powinna być starannie przygotowana do połączenia betonu stwardniałego ze świeżym przez:

- usunięcie z powierzchni betonu stwardniałego, luźnych okruszków betonu oraz warstwy pozostałego szkliva cementowego,
- obfite zwilżenie wodą i narzucenie kilkumilimetrowej warstwy zaprawy cementowej o stosunku zbliżonym do zaprawy w betonie wykonywanym albo też narzucenie cienkiej warstwy zaczynu cementowego.

Powyższe zabiegi należy wykonać bezpośrednio przed rozpoczęciem betonowania.

W przypadku przerwy w układaniu betonu zagęszczonego przez wibrowanie, wznowienie betonowania nie powinno się odbyć później niż w ciągu 3 godzin lub po całkowitym stwardnieniu betonu.

Jeżeli temperatura powietrza jest wyższa niż 20°C to czas trwania przerwy nie powinien przekraczać 2 godzin. Po wznowieniu betonowania należy unikać dotykania wibratorem deskowania, zbrojenia i poprzednio ułożonego betonu.

Betonowanie należy wykonywać wyłącznie w temperaturach nie niższych niż +5°C, zachowując warunki umożliwiające uzyskanie przez beton wytrzymałości co najmniej 15 MPa przed pierwszym zamarznięciem.

W wyjątkowych przypadkach dopuszcza się betonowanie w temperaturze do -5°C, jednak wymaga to zgody Inspektora nadzoru, potwierdzonej wpisem do Dziennika Budowy. Jednocześnie należy zapewnić mieszankę betonową o temperaturze +20°C, w chwili układania, i zabezpieczenie uformowanego elementu przed utratą ciepła w czasie co najmniej 7 dni lub uzyskania przez beton wytrzymałości co najmniej 15 MPa.

Przed przystąpieniem do betonowania należy przygotować sposób postępowania na wypadek wystąpienia ulewnego deszczu. Konieczne jest przygotowanie odpowiedniej ilości osłon wodoszczelnych dla zabezpieczenia odkrytych powierzchni świeżego betonu.

Przy niskich temperaturach otoczenia ułożony beton powinien być chroniony przed zamarznięciem przez okres pozwalający na uzyskanie wytrzymałości co najmniej 15 MPa.

Przy przewidywaniu spadku temperatury poniżej 0°C w okresie twardnienia betonu należy wcześniej podjąć działania organizacyjne pozwalające na odpowiednie osłonięcie i podgrzanie zabetonowanej konstrukcji.

#### 5.4. Pielęgnacja betonu

Roboty związane z pielęgnacją betonu powinny być wykonywane zgodnie z wymaganiami normy PN-S-10040:1999.

Woda stosowana do polewania betonu powinna spełniać wymagania normy PN-88/B-32250.

W czasie dojrzewania betonu elementy powinny być chronione przed uderzeniami i drganiami.

Rozformowanie konstrukcji może nastąpić po osiągnięciu przez beton wytrzymałości rozformowania dla konstrukcji monolitycznych (zgodnie z normą PN-63/B-06251).

## **6. KONTROLA JAKOŚCI ROBÓT**

### **6.1. Ogólne zasady kontroli jakości robót**

Ogólne zasady kontroli jakości podano w ST-0 pkt. 6.

Kontrola jakości wykonania konstrukcji betonowych i żelbetowych polega na sprawdzeniu zgodności z dokumentacją projektową oraz wymaganiami podanymi w normie PN-S-0040:1999 oraz niniejszej SST.

### **6.2. Sprawdzenie jakości robót**

Kontrola deskowania przed przystąpieniem do betonowania musi być dokonana przez Inspektora i potwierdzona wpisem do Dziennika Budowy.

Deskowanie powinno odpowiadać wymaganiom zawartym w normach PN-S-10040:1999 i PN-93/S-10080 oraz niniejszej SST.

Sprawdzenie polega na:

- sprawdzeniu stanu technicznego deskowań uniwersalnych przed zastosowaniem,
- sprawdzeniu cech geometrycznych deskowania przed betonowaniem,
- sprawdzeniu stateczności deskowania,
- sprawdzeniu szczelności deskowania,
- sprawdzeniu czystości deskowania,
- sprawdzeniu powierzchni deskowania,
- sprawdzeniu pokrycia deskowania środkiem antyadhezyjnym.
- sprawdzeniu klasy drewna i jego wad,

Wymagania i tolerancje podaje norma PN-S-10040:1999.

Na Wykonawcy spoczywa obowiązek zapewnienia wykonania badań laboratoryjnych przewidzianych normami PN-S-10040:1999, PN-88/B-06250 i niniejszą ST, oraz gromadzenie, przechowywanie i okazywanie Inspektorowi wszystkich wyników badań dotyczących jakości stosowanych materiałów.

Na Wykonawcy spoczywa obowiązek zapewnienia wykonania badań laboratoryjnych przewidzianych normami PN-88/B-06250 i niniejszą ST, oraz gromadzenie, przechowywanie i okazywanie Inspektorowi wszystkich wyników badań dotyczących jakości betonu i stosowanych materiałów.

## **7. OBMIAR ROBÓT**

### **7.1. Ogólne zasady prowadzenia robót**

Ogólne zasady dokonywania obmiarów robót podano w ST-0 pkt. 7.

### **7.2. Jednostki obmiarowe**

Zgodnie z przedmiarem robót.

## **8. ODBIORY ROBÓT**

Konstrukcje betonowe i żelbetowe uznaje się za wykonane zgodnie z dokumentacją projektową, niniejszą SST i wymaganiami Inspektora, jeżeli wszystkie pomiary i badania z zachowaniem tolerancji podanych w dokumentacji projektowej, przywołanych normach lub w punktach 2, 5 i 6 niniejszej SST dały wyniki pozytywne.

## **9. PODSTAWA PŁATNOŚCI**

Ogólne zasady płatności za wykonanie robót określa umowa oraz ST-0 pkt. 9.

## **10. PRZEPISY I NORMY DOTYCZĄCE PROWADZENIA ROBÓT**

PN-88/B-06250 Beton zwykły.

PN-ENV 206-1:2002 Beton. Część 1: Wymagania, właściwości, produkcja i zgodność. PN-EN 197-1:2002 Cement. Część 1: Skład, wymagania i kryteria zgodności dotyczące cementów powszechnego użytku.

PN-EN 197-2:2002 Cement. Część 2: Ocena zgodności.

PN-EN 196-3:1996 Metody badania cementu. Oznaczenie czasu wiązania i stałości objętości.

PN-86/B-06712 Kruszywa mineralne do betonu.

PN-79/B-06711 Kruszywa mineralne. Piaski do zapraw budowlanych. PN-B-11112:1996 Kruszywa mineralne. Kruszywa łamane do nawierzchni drogowych. PN-91/B-06714/34 Kruszywa mineralne. Badania. Oznaczenie reaktywności alkaicznej.

PN-78/B-06714/15 Kruszywa mineralne. Badania. Oznaczenie składu ziarnowego. PN-EN 933-1:2000 Badania geometrycznych właściwości kruszyw. Część 1: Oznaczenie składu ziarnowego. Metoda przesiewu.

PN-78/B-06714/16 Kruszywa mineralne. Badania. Oznaczenie kształtu ziaren. PN-EN 933-4:2001 Badania geometrycznych właściwości kruszyw. Część 4: Oznaczenie kształtu ziaren.

PN-78/B-06714/12 Kruszywa mineralne. Badania. Oznaczenie zawartości zanieczyszczeń obcych.

PN-88/B-06714/48 Kruszywa mineralne. Badania. Oznaczenie zawartości zanieczyszczeń w postaci gliny.

PN-78/B-06714/13 Kruszywa mineralne. Badania. Oznaczenie zawartości pyłów mineralnych.

PN-77/B-06714/18 Kruszywa mineralne. Badania. Oznaczenie nasiąkliwości. PN-EN 1925:2001 Metody badań kamienia naturalnego. Oznaczenie współczynnika nasiąkliwości kapilarnej.

PN-88/B-32250 Materiały budowlane. Woda do betonów i zapraw.

PN-EN 934-2:2002 Domieszki do betonu, zapraw i zaczynu. Część 2: Domieszki do betonu. Definicje, wymagania, zgodność, znakowanie i etykietowanie.

PN-EN 934-6:2002 Domieszki do betonu, zapraw i zaczynu. Część 6: Pobieranie próbek, kontrola zgodności i ocena zgodności.

PN-92/D-95017 Surowiec drzewny. Drewno wielkowymiarowe iglaste. Wspólne wymagania i badania.

PN-91/D-95018 Surowiec drzewny. Drewno średniowymiarowe. Wspólne wymagania i badania.

PN-75/D-96000 Tarcica iglasta ogólnego przeznaczenia. PN-72/D-96002 Tarcica liściasta ogólnego przeznaczenia. PN-63/B-06251 Roboty betonowe i żelbetowe. Wymagania techniczne.

PN-EN 313-1:2001 Sklejka. Klasyfikacja i terminologia. Część 1: Klasyfikacja. PN-EN 313-2:2001 Sklejka. Klasyfikacja i terminologia. Część 1: Terminologia.

PN-EN 636-3:2001 Sklejka. Wymagania techniczne. Część 3: Wymagania dla sklejki użytkowanej w warunkach zewnętrznych.

PN-84/M-81000 Gwoździe. Ogólne wymagania i badania.