

SPIS ZAWARTOŚCI

- I. Oświadczenia autora projektu
- II. Uprawnienia budowlane projektanta
- III. Informacja dotycząca bezpieczeństwa i ochrony zdrowia
- IV. Projekt budowlano - wykonawczy

Część opisowa

- 1. Przedmiot Inwestycji
- 2. Podstawa opracowania
- 3. Istniejący stan zagospodarowania terenu
- 4. Projektowane zagospodarowanie terenu
- 5. Roboty przygotowawcze
- 6. Rozwiązania techniczne urządzeń
 - 6.1 Urządzenia do ćwiczeń na świeżym powietrzu
 - 6.2 Urządzenia zabawowe dla dzieci
 - 6.3 Ogrodzenie terenu
 - 6.4 Elementy małej architektury
 - 6.5 Tereny zielone

Część rysunkowa

- 1. Zagospodarowanie terenu – rys. nr BW_01
- 2. Rozmieszczenie urządzeń – rys. nr BW_02
- 3. Przekrój przez nawierzchnię bezpieczną – rys. nr BW_03
- 4. Projektowane ogrodzenie – rys. nr BW_04
- 5. Schemat fundamentów urządzeń zabawowych – rys. nr BW_05

I. Oświadczenia autora projektu

**Oświadczenie projektanta o sporządzeniu projektu budowlanego zgodnie z
obowiązującymi przepisami oraz zasadami wiedzy technicznej**

Zgodnie z art. 20 ustawy z dnia 7 lipca 1994r.- Prawo budowlane (jednolity tekst Dz. U. z 2013 r. poz. 1409 z późniejszymi zmianami) oświadczam, że projekt budowy urządzeń do ćwiczeń na świeżym powietrzu oraz urządzeń zabawowych dla dzieci w m. Lucynów, Gmina Wyszków, został wykonany zgodnie z obowiązującymi przepisami, zasadami wiedzy technicznej i jest kompletny z punktu widzenia celu jakiemu ma służyć.

<i>Imię i Nazwisko</i>	<i>Specjalność</i>	<i>Nr Uprawnień</i>	<i>Podpis</i>
Karolina Wyrwas-Zaborna	Konstrukcyjno- budowlana	MAZ/0468/POOK/11	

II. Uprawnienia budowlane projektanta.

PROJEKT BUDOWLANO - WYKONAWCZY
USŁUGI SPORTU I REKREACJI – BUDOWA URZĄDZEŃ DO ĆWICZEŃ NA ŚWIEŻYM POWIETRZU
ORAZ URZĄDZEŃ ZABAWOWYCH DLA DZIECI – LUCYNÓW, GMINA WYSZKÓW



III. Informacja dotycząca bezpieczeństwa i ochrony zdrowia

**INFORMACJA BIOZ
BUDOWY URZĄDZEŃ DO ĆWICZEŃ NA ŚWIEŻYM POWIETRZU ORAZ URZĄDZEŃ
ZABAWOWYCH DLA DZIECI
LUCYNÓW, GMINA WYSZKÓW**

Dz. nr ew. 51; Obręb Lucynów

Inwestor: Gmina Wyszków
Aleja Róż 2
07-200 Wyszków

Jednostka Projektowa: PRIMO PROJEKT Karolina Wyrwas-Zaborna
Ul. Grunwaldzka 44E
05-270 Marki

Sporządził:

Funkcja	Imię i Nazwisko	Specjalność	Nr Uprawnień	Podpis
Projektant	Karolina Wyrwas-Zaborna	Konstrukcyjno- budowlana	MAZ/0468/POOK/11	

I. Zakres robót dla całego zamierzenia budowlanego oraz kolejność realizacji poszczególnych obiektów budowlanych.

Zakres robót:

- budowa urządzeń do ćwiczeń na świeżym powietrzu
- budowa urządzeń zabawowych dla dzieci
- budowa strefy bezpieczeństwa dla urządzeń zabawowych o nawierzchni poliuretanowej
- budowa ogrodzenia terenu
- budowa elementów małej architektury

Szczegółowy harmonogram realizacji robót zostanie opracowany przez Wykonawcę robót w zależności od zakresu prac przyjętych do realizacji. Harmonogram wymaga uzgodnienia z Inwestorem.

II. Wykaz istniejących obiektów budowlanych.

- budynek usługowy parterowy
- tereny zielone
- napowietrzna linia elektroenergetyczna niskiego napięcia (NN)

III. Elementy zagospodarowania terenu, które mogą stwarzać zagrożenie bezpieczeństwa i zdrowia ludzi.

Brak.

IV. Przewidywane zagrożenia występujące podczas realizacji robót budowlanych.

- skaleczenie, upadek;
- potrącenie przez poruszające się po budowie pojazdy i maszyny;
- osunięcie się ziemi w wykopach podczas robót ziemnych;
- upadek materiału budowlanego lub sprzętu z wysokości;
- pożar, zalanie;
- niewłaściwy sposób magazynowania materiałów skutkujący wypadkiem;
- awarie sprzętu skutkujące wypadkiem, zranieniem pracowników;
- porażenie prądem;
- kolizje środków transportu na placu budowy;
- zagrożenie katastrofą budowlaną wywołaną prowadzeniem robót niezgodnie z projektem lub obowiązującymi przepisami i wiedzą techniczną,
- przebywanie osób postronnych, niezwiązanych z przedsięwzięciem budowlanym, na terenie budowy;
- prowadzenie robót budowlanych pod lub w pobliżu linii elektroenergetycznych, w odległości liczonej poziomo od skrajnych przewodów mniejszej niż 3,0m.

V. Sposób prowadzenia instruktażu pracowników przed przystąpieniem do realizacji robót szczególnie niebezpiecznych.

Pracownicy biorący udział w procesie budowlanym powinni być przeszkoleni w ramach okresowych szkoleń BHP, zgodnie z przepisami szczegółowymi. Ponadto, bezpośrednio przed przystąpieniem do realizacji robót związanych z przedmiotową inwestycją należy przeprowadzić indywidualny instruktaż pracowników polegający na:

- określeniu sposobu bezpiecznego wykonywania zakresu robót opisanych w punkcie I.

- szczegółowym poinformowaniu pracowników o występujących zagrożeniach podczas realizacji robót zgodnie z punktem IV oraz przedstawieniu metod postępowania w przypadku bezpośredniego zagrożenia życia lub zdrowia.

Do pracy należy dopuszczać jedynie osoby posiadające odpowiednie kwalifikacje i przygotowanie. Ponadto w trakcie realizacji powyższego zadania inwestycyjnego musi być zapewnione przestrzeganie ogólnych przepisów bezpieczeństwa i higieny pracy zawartych w Rozporządzeniu.

VI. Środki techniczne i organizacyjne, zapobiegające niebezpieczeństwom wynikającym z wykonywania robót budowlanych w strefach szczególnego zagrożenia zdrowia lub w ich sąsiedztwie, w tym zapewniających bezpieczną i sprawną komunikację, umożliwiającą szybką ewakuację na wypadek pożaru, awarii i innych zagrożeń.

Dla zapobieżenia przewidywanym zagrożeniom należy przedsięwziąć następujące środki:

- oznakować i zabezpieczyć teren przed dostępem osób postronnych;
- stosować odzież ochronną oraz ochronne nakrycia głowy;
- zadbać o dobrą komunikację na terenie budowy (wyznaczenie dojścia pracowników, dostawy i miejsca składowania materiałów budowlanych, zejścia do wykopów oraz uwzględnić możliwość ewentualnej ewakuacji osób zagrożonych lub poszkodowanych);

Ponadto prace należy przeprowadzać w sposób zapewniający bezpieczeństwo a w szczególności:

1. 1 Roboty ziemne

Roboty ziemne prowadzone będą na podstawie projektu zagospodarowania terenu, określającego położenie instalacji i urządzeń podziemnych mogących znaleźć się w zasięgu prowadzonych robót. Prowadzenie robót ziemnych w pobliżu instalacji podziemnych, a także głębienie wykopów odbywać się będzie ręcznie.

Poręcze balustrad znajdować się będą na wysokości 1,1 m nad terenem i w odległości nie mniejszej niż 1 m od krawędzi wykopu.

W przypadku przykrycia wykopu, zamiast balustrad teren robót będzie oznaczony za pomocą balustrad z lin lub taśm z tworzyw sztucznych umieszczonych wzdłuż wykopu na wysokości 1,1 m w odległości 1 m od krawędzi wykopu.

Jeżeli teren, na którym wykonywane są roboty ziemne nie może być ogrodzony, wykonawca robót zapewni stały jego dozór.

W czasie wykonywania wykopów ze skarpami o bezpiecznym nachyleniu, zgodnym z przepisami odrębnymi, należy:

- w pasie terenu przylegającego do górnej krawędzi skarpy, na szerokości równej trzykrotnej głębokości wykopu, wykonać spadki umożliwiające łatwy odpływ wód opadowych w kierunku od wykopu,
- likwidować naruszenia struktury gruntu skarpy, usuwając naruszony grunt z zachowaniem bezpiecznego nachylenia w każdym punkcie skarpy,
- sprawdzać stan skarpy po deszczu, mrozie lub po dłuższej przerwie w pracy.

Jeżeli wykop osiągnie głębokość większą niż 1 m od poziomu terenu wykonane zostaną zejścia do wykopu. Każdorazowe rozpoczęcie robót w wykopie wymaga sprawdzenia stanu jego skarp.

Składowanie urobku, materiałów i wyrobów jest zabronione na skarpie:

- w odległości mniejszej niż 0,6 m od krawędzi wykopu, jeżeli ściany wykopu są obudowane oraz jeżeli obciążenie urobku jest przewidziane w doborze obudowy,
- w strefie klina naturalnego odłamu gruntu, jeżeli ściany wykopu nie są obudowane.

Ruch środków transportowych obok wykopów powinien odbywać się poza granicą klina naturalnego odłamu gruntu. W czasie wykonywania robót ziemnych nie powinno dopuszczać się do tworzenia się nawisów gruntu. Koparka w czasie pracy powinna być ustawiona w odległości od wykopu co najmniej 0,6 m poza granicą klina naturalnego odłamu gruntu. Przy wykonywaniu robót ziemnych sprzętem

zmechanizowanym należy wyznaczyć w terenie strefę niebezpieczną i odpowiednio ją oznakować. Przebywanie osób pomiędzy ścianą wykopu a koparką, nawet w czasie postoju jest zabronione. Zakładanie obudowy lub montaż rur w uprzednio wykonanym wykopie o ścianach pionowych i na głębokości poniżej 1m wymaga tymczasowego zabezpieczenia osób klatkami osłonowymi. Stanowiska pracy na otwartym powietrzu powinny być wydzielone, właściwie oznakowane i zabezpieczone przed wejściem osób postronnych.

1. 2 Roboty na wysokościach

Osoby przebywające na stanowiskach pracy, znajdujące się na wysokości co najmniej 1 m od poziomu podłogi lub ziemi, powinny być zabezpieczone przed upadkiem z wysokości. Przepis stosuje się do przejść i dojść do tych stanowisk.

Pomosty robocze, wykonywane z desek lub bali, powinny być dostosowane do zaprojektowanego obciążenia, szczelne i zabezpieczone przed zmianą położenia.

Otwory w ścianach zewnętrznych obiektu budowlanego, stropach lub inne, których dolna krawędź znajduje się powyżej 1,1 m od poziomu stropu lub pomostu, powinny być zabezpieczone balustradą. Przemieszczane w poziomie stanowisko pracy powinno mieć zapewnione mocowanie końcówki linki bezpieczeństwa do pomocniczej linki ochronnej lub prowadnicy poziomej, zamocowanej na wysokości ok. 1,5 m wzdłuż zewnętrznej strony krawędzi przejścia. Wytrzymałość i sposób zamocowania prowadnicy powinny uwzględniać obciążenie dynamiczne spadającej osoby.

1. 3 Rusztowania robocze

Rusztowania systemowe powinny być montowane zgodnie z dokumentacją projektową z elementów poddanych przez producenta badaniom na zgodność z wymaganiami konstrukcyjnymi i materiałowymi, określonymi w kryteriach oceny wyrobów pod względem bezpieczeństwa.

Montaż rusztowań, ich eksploatacja i demontaż powinny być wykonywane zgodnie z instrukcją producenta albo projektem indywidualnym.

Osoby zatrudnione przy montażu i demontażu rusztowań powinny posiadać wymagane uprawnienia. Użytkowanie rusztowania jest dopuszczalne po dokonaniu jego odbioru przez kierownika budowy lub uprawnioną osobę. Na rusztowaniu powinna być umieszczona tablica określająca: wykonawcę montażu rusztowania lub ruchomego podestu roboczego z podaniem imienia i nazwiska albo nazwy oraz numer telefonu, dopuszczalne obciążenia pomostów i konstrukcji rusztowania. Rusztowania powinny być wykorzystywane zgodnie z przeznaczeniem.

Rusztowania powinny:

- posiadać pomost o powierzchni roboczej wystarczającej dla osób wykonujących roboty oraz składowania narzędzi i niezbędnej ilości materiałów,
- posiadać stabilną konstrukcję dostosowaną do przeniesienia obciążeń,
- zapewniać bezpieczną komunikację i swobodny dostęp do stanowisk pracy,
- zapewniać możliwość wykonywania robót w pozycji nie powodującej nadmiernego wysiłku,
- posiadać poręcz ochronną.

Rusztowania należy ustawiać na podłożu ustabilizowanym i wyprofilowanym, ze spadkiem umożliwiającym odpływ wód opadowych.

Udźwig urządzenia do transportu materiałów na wysięgnikach mocowanych do konstrukcji rusztowania nie może przekraczać 1,5 kN. Przed montażem lub demontażem rusztowań należy wyznaczyć i ogrodzić strefę niebezpieczną.

Montaż, eksploatacja i demontaż rusztowań są zabronione:

- jeżeli o zmroku nie zapewniono oświetlenia pozwalającego na dobrą widoczność,
- w czasie gęstej mgły, opadów deszczu, śniegu oraz gołoledzi,
- w czasie burzy lub wiatru, o prędkości przekraczającej 10 m/s.

Pozostawianie materiałów i wyrobów na pomostach rusztowań po zakończeniu pracy jest zabronione.

Zrzucanie elementów demontowanych rusztowań jest zabronione.

1. 4 Roboty zbrojarskie i betoniarskie.

Pręty zbrojeniowe w czasie transportu powinny być zabezpieczone przed przemieszczaniem w kierunku poprzecznym i podłużnym.

Poszczególne rodzaje elementów zbrojenia i kształtowników stalowych powinny być składowane oddzielnie, na wyrównanym i odwodnionym podłożu albo na podkładach.

Pojemniki do transportu mieszanki betonowej powinny być zabezpieczone przed przypadkowym wylaniem mieszanki oraz wyposażone w klapy łatwo otwieralne.

Opróżnianie pojemnika z mieszanki betonowej powinno odbywać się stopniowo i równomiernie.

Wylewanie mieszanki betonowej w deskowanie z wysokości większej niż 1 m jest zabronione.

Przy dostawie masy betonowej pojazdem punkt zsypu powinien być wyposażony w odbojnice zabezpieczające pojazd przed stoczeniem się.

1. 5 Instalacje i urządzenia elektromagnetyczne

Instalacje rozdziału energii elektrycznej na terenie budowy powinny być zaprojektowane i wykonywane oraz utrzymywane i użytkowane w taki sposób, aby nie stanowiły zagrożenia pożarowego lub wybuchowego, a także chroniły w dostatecznym stopniu pracowników przed porażeniem prądem elektrycznym.

Roboty związane z podłączaniem, sprawdzaniem, konserwacją i naprawą instalacji i urządzeń elektrycznych mogą być wykonywane wyłącznie przez osoby posiadające odpowiednie uprawnienia.

Miejsca wykonania robót powinny być dostatecznie oświetlone.

Punkty świetlne rozmieszcza się w sposób zapewniający odczytanie tablic i znaków ostrzegawczych.

1. 6 Maszyny i inne urządzenia techniczne

Wykonawca zapoznaje pracowników z dokumentacją techniczno-ruchową przed dopuszczeniem ich do wykonywania robót.

Maszyny i inne urządzenia techniczne eksploatuje się, konserwuje i naprawia zgodnie z instrukcją producenta, w sposób zapewniający ich sprawne funkcjonowanie.

Maszyny i inne urządzenia techniczne powinny być:

- utrzymywane w stanie zapewniającym ich sprawność,
- stosowane wyłącznie do prac, do jakich zostały przeznaczone,
- obsługiwane przez przeszkolone osoby.

Operatorzy maszyn budowlanych i innych maszyn o napędzie silnikowym powinni posiadać wymagane kwalifikacje.

W przypadku stwierdzenia w czasie pracy uszkodzenia maszyny lub innego urządzenia technicznego należy je niezwłocznie unieruchomić i odłączyć dopływ energii.

Na stanowiskach pracy przy maszynach i urządzeniach technicznych powinny być dostępne instrukcje bezpiecznej obsługi i konserwacji, z którymi zapoznaje się osoby upoważnione do pracy na tych stanowiskach.

Wszelkie samowolne przeróbki narzędzi są zabronione. Narzędzia do pracy udarowej nie mogą mieć:

- uszkodzonych zakończeń roboczych,
- pęknięć, zadr i ostrych krawędzi w miejscu ręcznego uchwytu,
- rękojeści krótszych niż 0,15 m.

Narzędzia ręczne o napędzie elektrycznym należy kontrolować zgodnie z instrukcją producenta.

Nie jest dopuszczalne sytuowanie stanowisk pracy, składowisk wyrobów i materiałów lub maszyn i urządzeń budowlanych bezpośrednio pod napowietrznymi liniami elektroenergetycznymi lub w odległości liczonej w poziomie od skrajnych przewodów mniejszej niż 3,0m.

VII. Wskazane miejsca przechowywania dokumentacji budowy oraz dokumentów niezbędnych do prawidłowej eksploatacji maszyn i innych urządzeń technicznych

Miejsce przechowywania dokumentacji określi Inwestor w uzgodnieniu z Wykonawcą robót. Dokumenty niezbędne do prawidłowej eksploatacji maszyn i innych urządzeń technicznych przechowywane powinny być w siedzibie Wykonawcy lub Biurze budowy.

VIII. Zastrzeżenia i uwagi końcowe

Niniejsze opracowanie wskazuje zagrożenia i podstawowe informacje ich likwidacji lub zmniejszania podczas realizacji zadania inwestycyjnego. Wymaga ono jednak pełnej akceptacji bądź weryfikacji przez kierownika budowy (lub osoby odpowiedzialnej za bezpieczeństwo podczas budowy). W tym celu opracowanie niniejsze wymaga autoryzacji kierownika budowy przed rozpoczęciem prac.

Zabezpieczenia ludzi przed powyższymi zagrożeniami należy określić w „Planie bezpieczeństwa i ochrony zdrowia”, który powinien być sporządzony przez kierownika budowy zgodnie z ustawą z dnia 7 lipca 1994r. – Prawo Budowlane (Dz. U. z 2000r nr 106 poz. 1126 z późniejszymi zmianami). Zakres i formę „Planu bezpieczeństwa i ochrony zdrowia” określa Rozporządzenie Ministra Infrastruktury z dnia 23 czerwca 2003r (Dz. U. z 2003r. nr 120 poz. 1126).

W „Planie bezpieczeństwa i ochrony zdrowia” należy uwzględnić wszystkie zagrożenia, także te wymienione w innych projektach realizowanych w ramach wspólnego pozwolenia na budowę.

mgr inż. Karolina Wyrwas - Zaborna
Upr. Bud. Nr MAZ/0468/POOK/11

V. Projekt budowlano - wykonawczy

Część opisowa

1. Przedmiot Inwestycji

Przedmiotem inwestycji jest budowa:

- urządzeń do ćwiczeń na świeżym powietrzu
- urządzeń zabawowych dla dzieci
- strefy bezpieczeństwa dla urządzeń zabawowych o nawierzchni poliuretanowej
- ogrodzenia terenu
- elementów małej architektury

2. Podstawa opracowania

- zlecenie Inwestora
- założenia funkcjonalne Inwestora
- wizja lokalna
- wypis i wyrys z miejscowego planu zagospodarowania przestrzennego
- obowiązujące normy i przepisy

3. Istniejący stan zagospodarowania terenu

Na terenie objętym opracowaniem znajdują się:

- budynek usługowy parterowy
- tereny zielone
- napowietrzna linia elektroenergetyczna niskiego napięcia o napięciu znamionowym do 1kV

Dostęp do działki, zapewniony jest bezpośrednio z drogi publicznej (ul. Dolnej).

4. Projektowane zagospodarowanie terenu

W ramach przedmiotowego zadania nie przewiduje się robót rozbiórkowych.

W ramach robót przygotowawczych należy wykonać wycinkę 2 drzew kolidujących z planowanymi urządzeniami do ćwiczeń na świeżym powietrzu oraz zabawowymi dla dzieci.

Inwestycja obejmuje budowę:

- trzech urządzeń do ćwiczeń na świeżym powietrzu
- sześciu urządzeń zabawowych dla dzieci
- strefy bezpieczeństwa o nawierzchni poliuretanowej o powierzchni 115,55m² pod dwoma urządzeniami zabawowymi
- panelowego ogrodzenia terenu wraz z bramą dwuskrzydłową oraz furtką
- elementów małej architektury

Należy zwrócić uwagę na usytuowanie na działce słupa elektroenergetycznego, na którym jest zainstalowana linia niskiego napięcia o napięciu znamionowym do 1kV. Linia ta przebiega nad działką w jej północno-wschodniej części. Urządzenia do ćwiczeń oraz do zabaw dla dzieci należy tak usytuować aby zachowane były minimalne odległości wymagane dla linii o napięciu znamionowym do 1kV, tj. nie mogą się znajdować bliżej aniżeli trzy metry w odległości liczonej w poziomie od skrajnych przewodów.

Szczegóły przyjętych rozwiązań zostały przedstawione w dalszej części opracowania.

Teren, na którym planowana jest inwestycja oznaczony jest w miejscowym planie zagospodarowania przestrzennego symbolami 12MNU, tj. teren zabudowy mieszkaniowej i usług. Inwestycja jest zgodna z zapisami zawartymi w miejscowym planie zagospodarowania terenu.

5. Roboty przygotowawcze

W ramach przedsięwzięcia planowane są roboty przygotowawcze w zakresie wycinki dwóch istniejących drzew. Drzewa kolidują z planowanymi urządzeniami. Zaleca się również ich wycinkę w ramach uporządkowania zieleni na działce oraz poprawy walorów estetycznych całego terenu. Drzewa przeznaczone do wycinki oznaczono w części graficznej opracowania.

6. Rozwiązania techniczne urządzeń

6.1 Urządzenia do ćwiczeń na świeżym powietrzu

Wszystkie urządzenia posadowione na słupach ze stali konstrukcyjnej o wzmocnionej wytrzymałości S355J2G3 – $\varnothing 193,7 \times 4,0$ mm. Konstrukcja nośna ze stalowych rur $\varnothing 60,3 \times 3,2$ mm. Uchwyty i pozostałe elementy rurowe z rur $\varnothing 31,8 \times 3,6$ mm, oraz $\varnothing 48,3 \times 3,2$ mm. Siedziska i oparcia ze stali nierdzewnej 1.4301 (X5CrNi18-10).

Gumowe części amortyzujące (odbojniki) przykręcane za pomocą śruby z gwintem metrycznym. Śruby ze stali nierdzewnej A2. Nakrętki kołpakowe ocynkowane oraz nakrętki samo kontruujące zabezpieczone przed odkręceniem i nakładki z tworzywa sztucznego na te nakrętki. Zabezpieczenie antykorozyjne poprzez kataforezę. Powłoka zewnętrzna – farby proszkowe poliestrowe. Wszystkie ruchome połączenia urządzeń wyposażone w łożyska kryte typu 2RS.

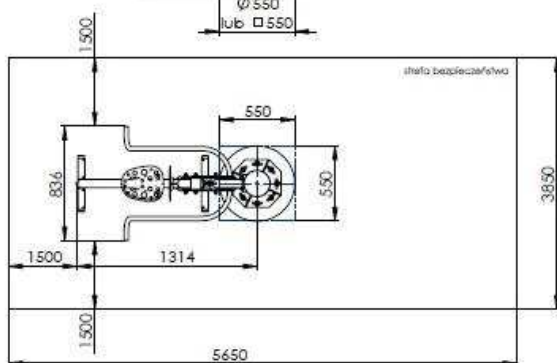
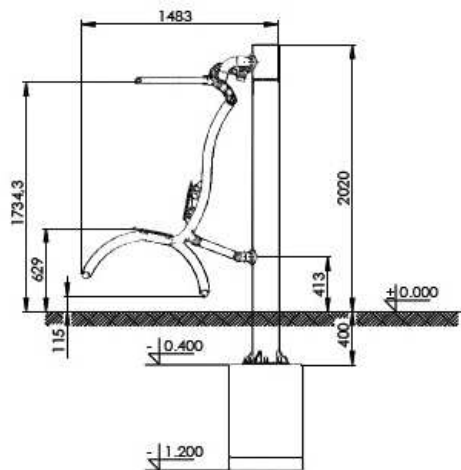
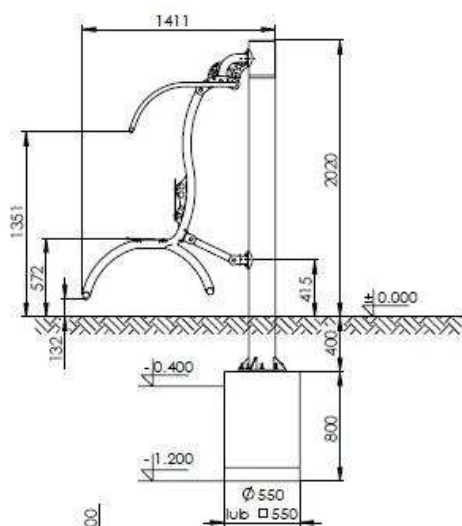
Poniżej przedstawiono minimalne wymiary poszczególnych urządzeń wraz z minimalnymi wymiarami strefami bezpieczeństwa oraz przykładowe wizualizacje urządzeń. Ostateczną kolorystykę należy uzgodnić z użytkownikiem na etapie realizacji inwestycji.

Wypychacz + podciągacz

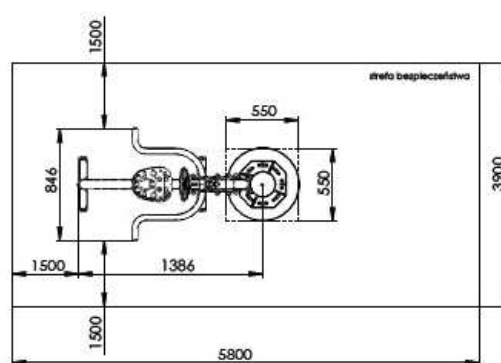


Wygląd przykładowego urządzenia.

PROJEKT BUDOWLANO - WYKONAWCZY
USŁUGI SPORTU I REKREACJI – BUDOWA URZĄDZEŃ DO ĆWICZEŃ NA ŚWIEŻYM POWIETRZU
ORAZ URZĄDZEŃ ZABAWOWYCH DLA DZIECI – LUCYNÓW, GMINA WYSZKÓW



Minimalne wymiary wypychacz



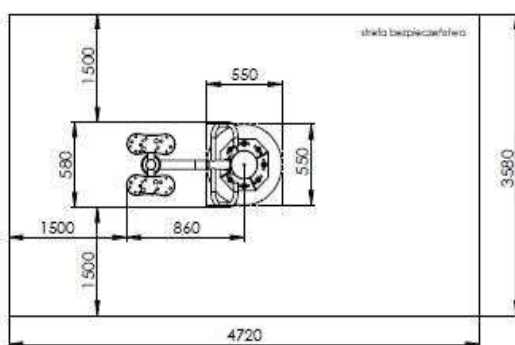
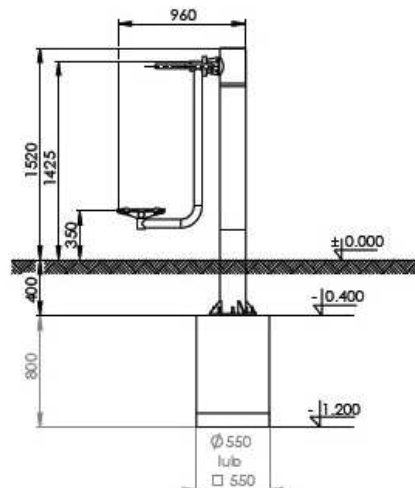
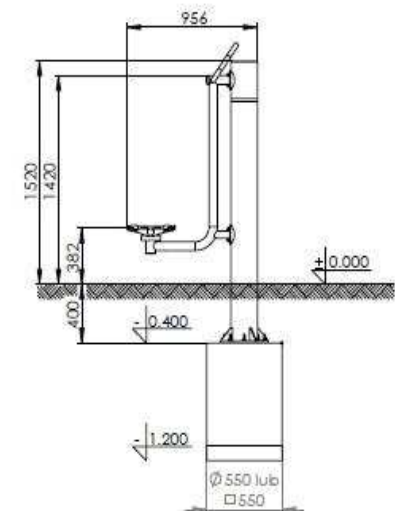
Minimalne wymiary podciągacz

Twister + wahadło

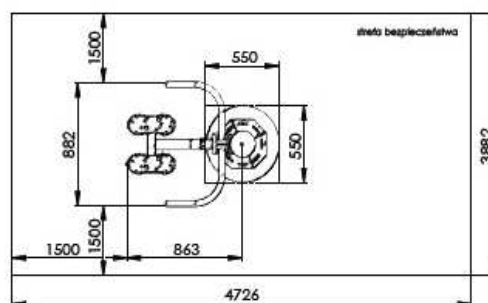


Wygląd przykładowego urządzenia.

PROJEKT BUDOWLANO - WYKONAWCZY
USŁUGI SPORTU I REKREACJI – BUDOWA URZĄDZEŃ DO ĆWICZEŃ NA ŚWIEŻYM POWIETRZU
ORAZ URZĄDZEŃ ZABAWOWYCH DLA DZIECI – LUCYNÓW, GMINA WYSZKÓW



Minimalne wymiary twister

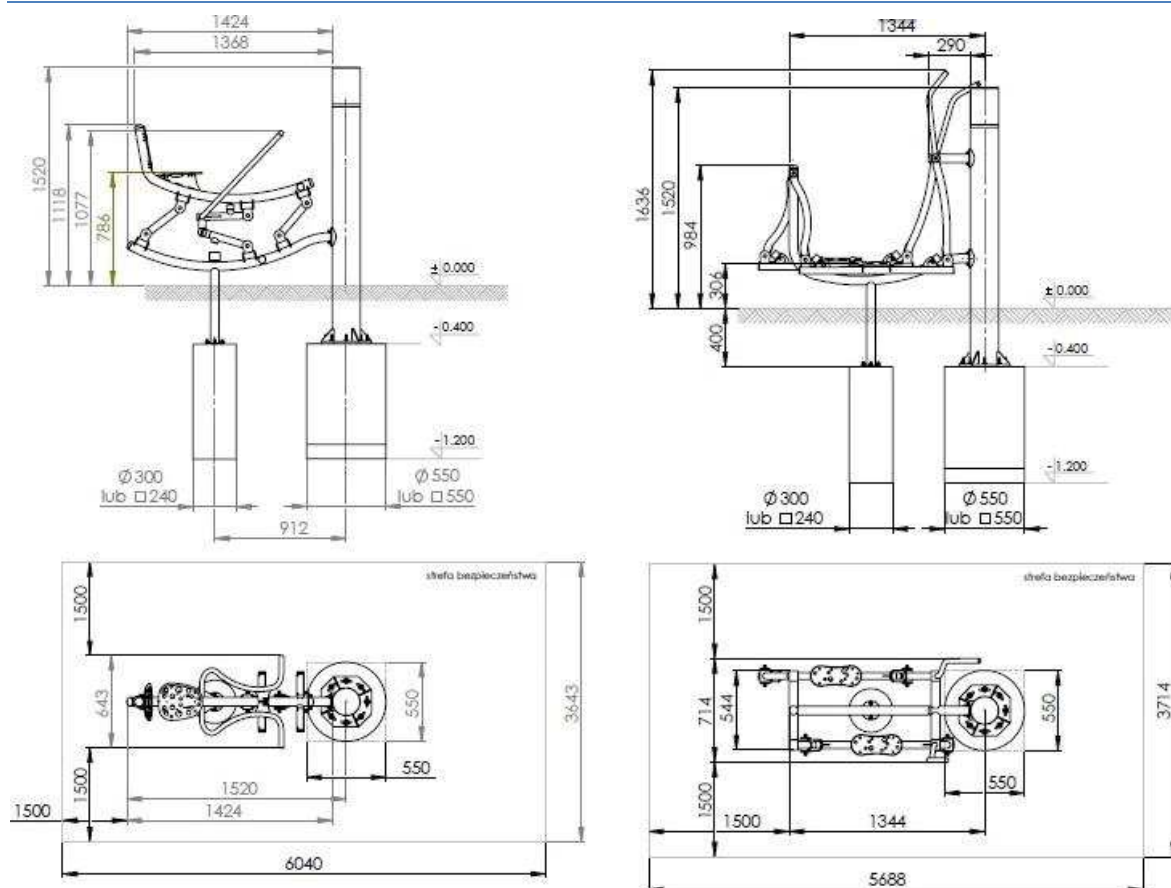


Minimalne wymiary wahadło

Wioślarz + narciarz



Wygląd przykładowego urządzenia.



Minimalne wymiary wioślarz

Minimalne wymiary narciarz

6.2 Urządzenia zabawowe dla dzieci

W ramach przedmiotowego przedsięwzięcia zaprojektowano montaż urządzeń zabawowych. Rozmieszczenie urządzeń zgodnie z częścią graficzną opracowania. Pod dwoma urządzeniami, tj. huśtawką oraz zestawem zabawowym zaprojektowano bezpieczną nawierzchnię poliuretanową. Pod pozostałymi urządzeniami należy wykonać trawniki jak na całym terenie. Kolorystyka nawierzchni bezpiecznej poliuretanowej zgodnie z częścią graficzną opracowania.

Zaprojektowano nawierzchnię poliuretanową bezpieczną przepuszczalną dla wody na podbudowie z kruszyw. Konstrukcja podbudowy placu zabaw zgodnie z częścią graficzną. Koryto należy wykonać zgodnie z warunkami określonymi w STWiOR. Wymagana wartość zagęszczenia gruntu rodzimego $\alpha_d=0,98$.

Nawierzchnia wykonywana jest na placu budowy, niedopuszczalne jest zastosowanie nawierzchni prefabrykowanej. Nawierzchnia bezpieczna składa się z warstwy zasadniczej nośnej wykonanej z granulatu SBR i lepiszcza poliuretanowego (grubość warstwy od min. 20 mm) oraz warstwy wierzchniej użytkowej składającej się z granulatu EPDM oraz lepiszcza poliuretanowego. Grubość wierzchniej użytkowej warstwy min. 10mm. Grubość poszczególnych warstw nawierzchni należy przyjąć zgodnie z wytycznymi producenta systemu nawierzchni w zależności od określonej w badaniach nawierzchni wysokości swobodnego upadku. W zależności od określonej przez producenta urządzenia zabawowego wysokości krytycznej upadku należy przyjąć właściwą grubość nawierzchni bezpiecznej w całej strefie bezpieczeństwa urządzenia rekreacyjno – zabawowego określonej przez producenta urządzenia.

Nawierzchnia poliuretanowa bezpieczna musi bezwzględnie spełniać wymagania normy PN EN 1177:2009 w zakresie określenia wysokości krytycznej upadku HIC.

Nie dopuszcza się dla poszczególnych warstw poliuretanowej nawierzchni bezpiecznej stosowania lepszycza poliuretanowego różnych producentów. Przez nawierzchnię (warstwa z granulatu SBR oraz EPDM) należy rozumieć system wg wytycznych danego producenta nawierzchni.

Strefę nawierzchni poliuretanowej należy oddzielić od sąsiadujących elementów terenu za pomocą obrzeży betonowych 8x30x100cm układanych na ławie z betonu C12/15 z oporem. Obrzeża powinny znajdować się poza strefami swobodnego upadku oraz muszą bezwzględnie zostać pokryte warstwą nawierzchni z granulatu EPDM o grubości min. 10mm. Na powierzchni placu zabaw należy wyprofilować spadek o wartości ok. 1% zgodnie z częścią rysunkową.

Plac zabaw należy wyposażyć w urządzenia rekreacyjno - zabawowe zgodnie z opisem jak poniżej.

Wszystkie urządzenia rekreacyjno - zabawowe powinny posiadać certyfikaty zgodności z normami serii PN EN 1176. Certyfikaty muszą dotyczyć poszczególnych urządzeń rekreacyjno - zabawowych, nie mogą dotyczyć systemu urządzeń.

Urządzenia powinny odznaczać się wysoką odpornością na oddziaływaniem czynników atmosferycznych oraz uszkodzenia w wyniku aktów wandalizmu. Urządzenia kotwione w podłożu przy pomocy fundamentów betonowych prefabrykowanych bądź wykonanych na budowie. Kotwienie urządzeń zgodnie z zaleceniami producenta oraz instrukcją montażu.

Przed dostarczeniem urządzeń oraz przed ich wbudowaniem należy ostatecznie uzgodnić z Inwestorem kolorystykę oraz dokładne funkcje poszczególnych urządzeń.

Huśtawka

Wymiary: 217 x 602cm

Strefa bezpieczeństwa: 750 x 559cm

Wysokość całkowita: 245cm

Wysokość swobodnego upadku: 133cm

Siedziska: ptasie gniazdo, deska, kubek.



Wygląd przykładowego urządzenia.

Konstrukcja wykonana ze stali nierdzewnej AISI304 odpornej na warunki atmosferyczne. Łączniki i klamry poszczególnych elementów wykonane ze stopów aluminiowych. Klamry wyposażone w zawias, zapewniający dużą sztywność konstrukcji oraz łatwość montażu. Aluminium zabezpieczone antykorozyjnie w procesie kateforezy oraz malowania proszkowego farbami poliestrowymi odpornymi na UV. Liny polipropylenowe typu pp-multisplit o średnicy min.16mm. Poliamidowe węzły oraz kulowe połączenia lin formowane metodą wtryskową. Elementy złączne takie jak śruby,

nakrętki, podkładki wykonane ze stali nierdzewnej. Wandalooodporne zaślepki śrub wykonane z poliamidu formowanego metodą wtryskową. Siedzisko deska o konstrukcji aluminiowej, pokryte miękką gumą EPDM, zawieszane na łańcuchach fi.6 mm ze stali nierdzewnej. Siedzisko typu „ptasie gniazdo” o średnicy 100cm. Metalowa rama opleciona miękką liną polipropylenową, zawieszane na łańcuchach fi.6mm ze stali nierdzewnej. Bezpieczne siedzisko kubekowe dla najmłodszych dzieci o konstrukcji łączącej aluminium i stal nierdzewną pokryte miękkim poliuretanem, zawieszane na łańcuchach fi.6mm ze stali nierdzewnej.

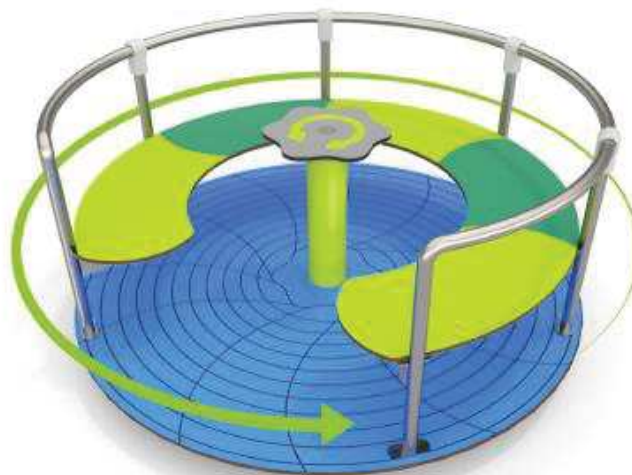
Karuzela

Wymiary: 150 x 150cm

Strefa bezpieczeństwa: 550 x 550cm

Wysokość całkowita: 70cm

Wysokość swobodnego upadku: 70cm



Wygląd przykładowego urządzenia.

Konstrukcja wykonana ze stali nierdzewnej AISI304 odpornej na warunki atmosferyczne. Łączniki i klamry poszczególnych elementów wykonane ze stopów aluminiowych. Klamry wyposażone w zawias, zapewniający dużą sztywność konstrukcji oraz łatwość montażu. Aluminium zabezpieczone antykorozyjnie w procesie kateforezy oraz malowania proszkowego farbami poliestrowymi odpornymi na UV. Elementy złączne takie jak śruby, nakrętki, podkładki wykonane ze stali nierdzewnej. Wandalooodporne zaślepki śrub wykonane z poliamidu formowanego metodą wtryskową. Siedzisko oraz podest z kolorowego trójwarstwowego polietylenu HDPE o grubości min. 15mm odpornego na warunki atmosferyczne oraz UV.

Samochód

Wymiary: 76 x 165cm

Strefa bezpieczeństwa: 376 x 465cm

Wysokość całkowita: 130cm

Wysokość swobodnego upadku: 80cm



Wygląd przykładowego urządzenia.

Konstrukcja ze stali czarnej oczyszczona w procesie piaskowania. Zabezpieczona przed korozją poprzez ocynkowanie i malowanie proszkowe farbami poliestrowymi odpornymi na UV. Elementy ze stali nierdzewnej odporne na warunki atmosferyczne. Sprężyny ze stali sprężynowej. Średnica

sprężyn 200mm, średnica prętów sprężyny 20mm. Sprężyny ocynkowane i malowane proszkowo farbami poliestrowymi odpornymi na UV. Wandaloodporne zaślepki śrub wykonane z poliamidu formowanego metodą wtryskową. Formatki z kolorowego tworzywa HPL o grubości 8mm oraz kolorowego trójwarstwowego polietylenu HDP o grubości min. 15mm. Kierownica z poliamidu formowanego metodą wtryskową.

Ważka sprężyna

Wymiary: 145 x 45cm

Strefa bezpieczeństwa: 445 x 345cm

Wysokość całkowita: 85cm

Wysokość swobodnego upadku: 52cm



Wygląd przykładowego urządzenia.

Konstrukcja ze stali nierdzewnej odporna na warunki atmosferyczne. Sprężyna ze stali sprężynowej. Średnica sprężyny 200mm, średnica pręta sprężyny 20mm. Sprężyna ocynkowana i malowana proszkowo farbami poliestrowymi odpornymi na UV. Wandaloodporne zaślepki śrub wykonane z poliamidu formowanego metodą wtryskową. Formatki z kolorowego tworzywa HPL o grubości min. 8mm oraz kolorowego trójwarstwowego polietylenu HDP o grubości min. 15mm.

Zestaw zabawowy

Wymiary: 470 x 363cm

Strefa bezpieczeństwa: 771 x 717cm

Wysokość całkowita: 320cm

Wysokość podestów: 90cm; 120cm

Wysokość swobodnego upadku: 155cm



Wygląd przykładowego urządzenia.

Słupy z drewna drzew iglastych o przekroju 90x90cm oraz 140x140cm, bezrdzeniowego, klejone warstwowo klejami poliuretanowymi odpornymi na wodę. Drewno zabezpieczone przed wpływem warunków atmosferycznych w dwukrotnym procesie impregnacji środkami do ochrony drewna.

Słupy drewniane mocowane do gruntu za pośrednictwem stalowych kotew cynkowanych ogniowo. Szczeble drabinek linowych z poliamidu formowanego metodą wtryskową. Bulaj w kształcie połowy kuli o średnicy 400 mm. Materiał: Termo formowany poliwęglan o grubości 5 mm, odporny na wandalizm. Kamienie wspinaczkowe wykonane z mieszanki kruszyw i kolorowych żywic poliestrowych. Złączki aluminiowe zabezpieczone antykorozyjnie w procesie kateforezy oraz malowania proszkowego farbami poliestrowymi, odpornymi na UV. Wandalo odporne zaślepki śrub wykonane z poliamidu formowanego metodą wtryskową. Ślizgi ze stali nierdzewnej AISI304. Blacha o grubości 2 mm kształtowana w technice CNC. Płyty boczne z polietylenu HDPE o grubości 15 mm, najwyższej jakości, całkowicie odporne na wilgoć i UV. Antypoślizgowa płyta podestowa hpl hexa o grubości 10 mm w kolorze antracytowym cechująca się maksymalną odpornością na czynniki środowiskowe i wysokiej klasy odpornością na ścieranie.

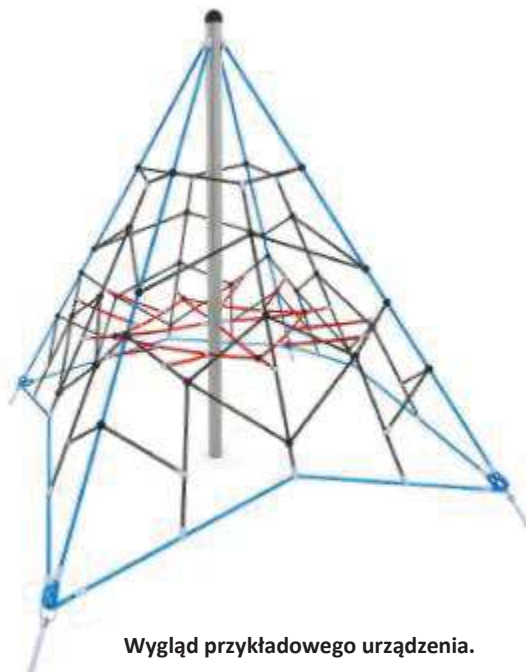
Linarium

Wymiary: 356 x 356cm

Strefa bezpieczeństwa: 656 x 656cm

Wysokość całkowita: 250cm

Wysokość swobodnego upadku: 99cm



Wygląd przykładowego urządzenia.

Słupek piramidy wykonany ze stali nierdzewnej AISI304. Liny polipropylenowe typu pp-multisplit o średnicy 16 mm z rdzeniem stalowym. Krzyżowe połączenia lin przeznaczone do zastosowania w elementach wymagających wyjątkowo dużej wytrzymałości. Wykonane z wytrzymałych stopów aluminium oraz z poliamidu formowanego metodą wtryskową. Napinacz piramidy pozwalający na okresowe napinanie sieci. Materiał: Stal cynkowana ogniowo. Zakończenie słupa w postaci czopu z miękkiej gumy EPDM. Elementy złączne takie jak śruby, nakrętki, podkładki wykonane ze stali nierdzewnej.

6.3 Ogrodzenie terenu

W ramach przedmiotowej inwestycji zaprojektowano ogrodzenie terenu, na którym mają zostać zamontowane urządzenia do ćwiczeń oraz urządzenia zabawowe. Panel systemowy z przetłoczeniami o grubości druta 5mm. Przyjęto maksymalną wysokość ogrodzenia 130cm. Długość panela 250cm. Minimalne wymiary słupków 40x60x3mm. Słupki ogrodzenia montowane w fundamencie betonowym zgodnie z częścią graficzną opracowania. Elementy ogrodzenia ocynkowane oraz malowane proszkowo w kolorze RAL.6005. W ogrodzeniu od strony ul. Dolnej zaprojektowano bramę dwuskrzydłową oraz furtkę. Brama o szerokości 3,0m. Furtka o szerokości 1,3m. Wysokość bramy i furtki dostosować do wysokości ogrodzenia.

6.4 Elementy małej architektury

W ramach przedmiotowej inwestycji zaprojektowano elementy małej architektury, tj. dwie ławki oraz dwa kosze na śmieci.

Kosze na śmieci

Dane techniczne:

Pojemność: 35 litrów

Opróżnianie: poprzez obrót pojemnikiem

Popielniczka: jest

Materiał: wykonany z blachy ocynkowanej, słupek metalowy



Wygląd przykładowego kosza na śmieci

Kolorystyka:

Do ustalenia na etapie realizacji

Wymiary:

Wysokość całkowita: 100 cm

Szerokość: 42 cm

Montaż:

Do wkopania lub zabetonowania w podłożu w wersji z przedłużonymi nogami.

ławki

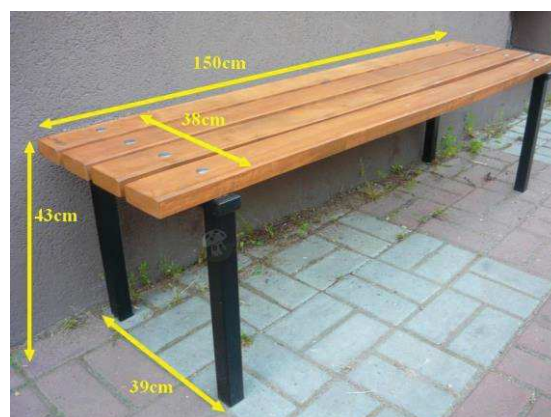
Wymiary ławki:

Długość desek 150 cm.

Szerokość siedziska 38 cm.

Szerokość ławki 39 cm.

Wysokość ławki 43 cm.



Wygląd przykładowej ławki

Dane techniczne:

Stelaż wykonany z profili stalowych o przekroju 30x40mm.

Siedzisko złożone z czterech desek z drewna olchowego malowane dwukrotnie impregnatem w kolorze orzechowym.

Montaż:

Do wkopania lub zabetonowania w podłożu w wersji z przedłużonymi nogami . Długość profili do zabetonowania ok. 30cm. Zalecane fundamenty o wymiarach 0,5x0,5x0,7m.

6.5 Tereny zielone

W ramach przedmiotowego zadania zaplanowano wykonanie nasadzeń, które mają za zadanie oddzielenie urządzeń siłowni od urządzeń zabawowych. Zaprojektowano wykonanie nasadzeń z roślin, które można będzie uformować w żywopłot. Proponuje się jako nasadzenia zastosować rośliny z gatunku *Thuja occidentalis* w odmianie *Holmstrup* lub *Golden Smaragd* – ostatecznie do uzgodnienia z użytkownikiem na etapie realizacji. Gęstość sadzenia obydwu odmian co 0,5-0,6m. Należy posadzić rośliny o wysokości min. 0,8m. Lokalizacja nasadzeń zgodnie z częścią graficzną opracowania.

Po oczyszczeniu terenu po prowadzonych pracach należy uzupełnić warstwę ziemi urodzajnej oraz wykonać trawniki z siewu. Trawniki należy wykonać wokół projektowanych urządzeń używając do tego uniwersalnej mieszanki traw.

Po wysianiu trawnika należy poddawać go zabiegom pielęgnacyjnym. W pierwszym okresie po wysianiu należy zapewnić mu dość dużą wilgotność dlatego należy go często podlewać strumieniem rozproszonym. Należy unikać strumienia ciągłego aby woda nie wypłukała nasion i nie naruszyła struktury gleby. Pierwsze oznaki wegetacji powinny się pojawić po 2-3 tygodniach. Pierwsze koszenie należy przeprowadzić gdy trawa osiągnie wysokość 10cm. Należy ją przyciąć do wysokości 5-6cm. Kolejne koszenia należy przeprowadzać regularnie gdy trawa podrośnie o 1/3 długości.

Nie należy kosić mokrego trawnika, po przycinaniu należy zebrać wszystkie pozostałości. Zapobiegnie to tworzeniu się próchnicy i rozrostowi mchu.

mgr inż. Karolina Wyrwas - Zaborna
Upr. Bud. Nr MAZ/0468/POOK/11

Część rysunkowa

1. Zagospodarowanie terenu – rys. nr BW_01

2. Rozmieszczenie urządzeń – rys. nr BW_02

3. Przekrój przez nawierzchnię bezpieczną – rys. nr BW_03

4. Projektowane ogrodzenie – rys. nr BW_04