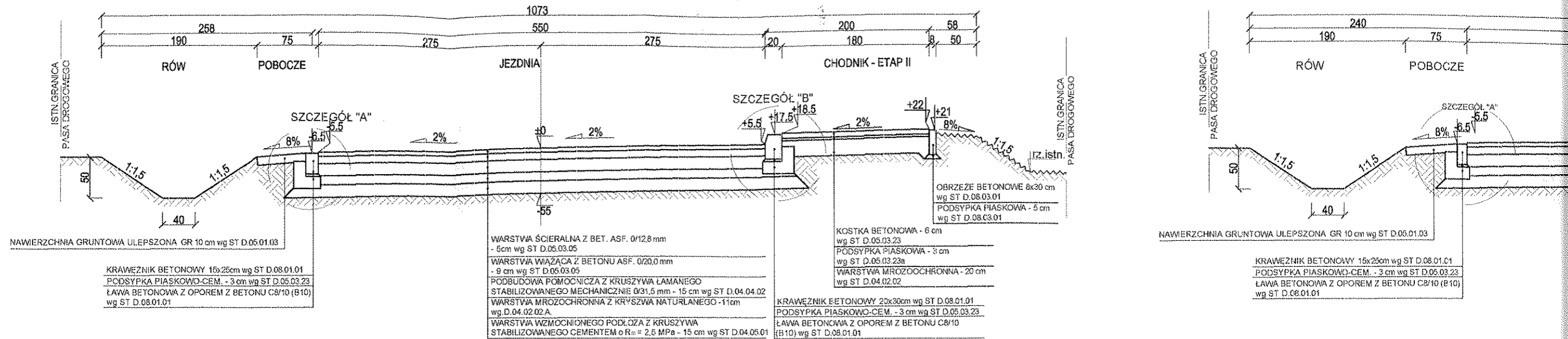


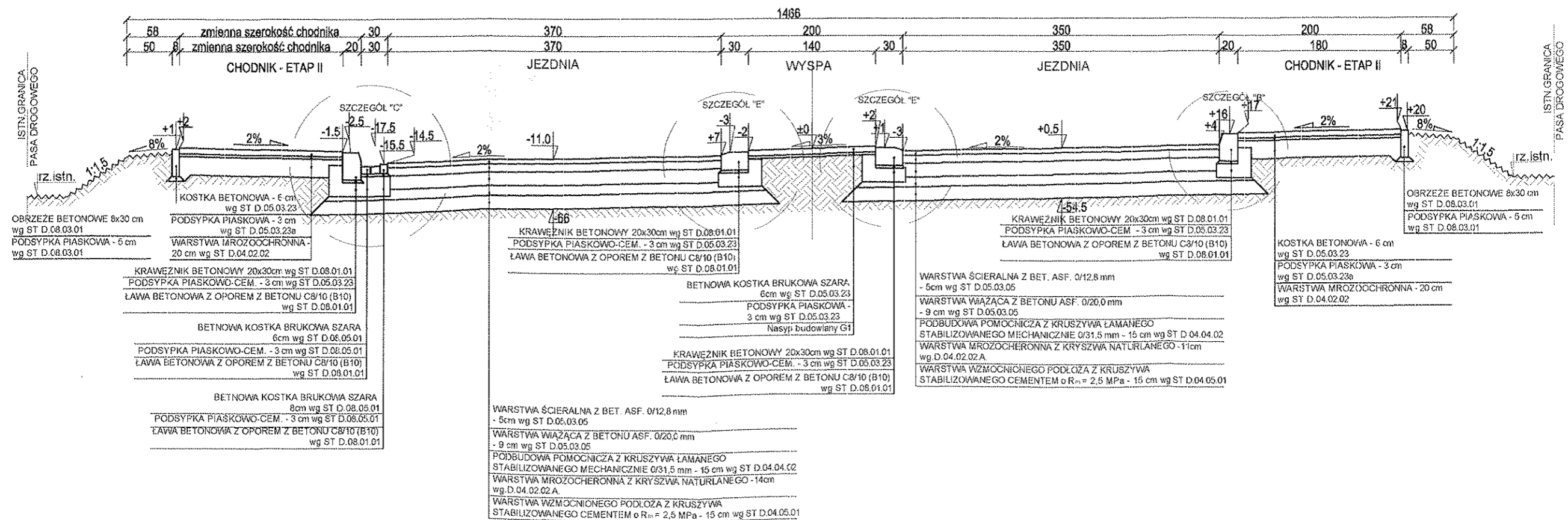
km 0+000,00 ÷ km 0+054,31
 km 0+205,34 ÷ km 1+812,86
 km 1+893,18 ÷ km 3+262,35

KLSA DROGI: "L"
 KATEGORIA RUCHU: KR 2
 GRUPA NOŚNOŚCI PODŁOŻA: G 3

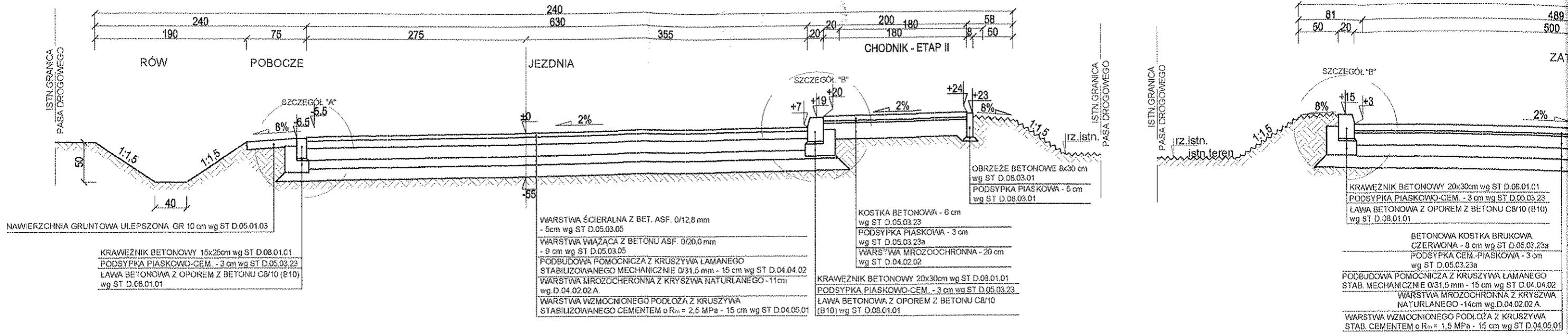


km 3+350,71 ÷ km 3+354,25
 km 3+361,75 ÷ km 3+373,29

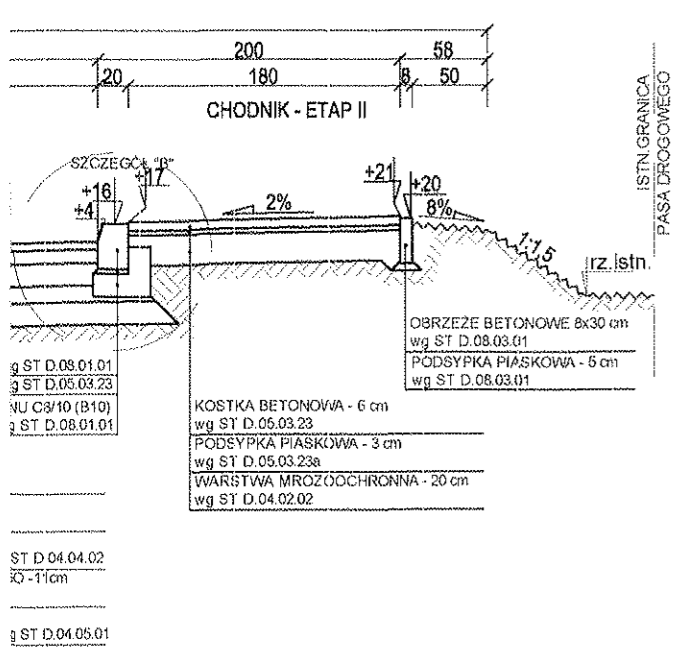
KLSA DROGI: "L"
 KATEGORIA RUCHU: KR 2
 GRUPA NOŚNOŚCI PODŁOŻA: G 3



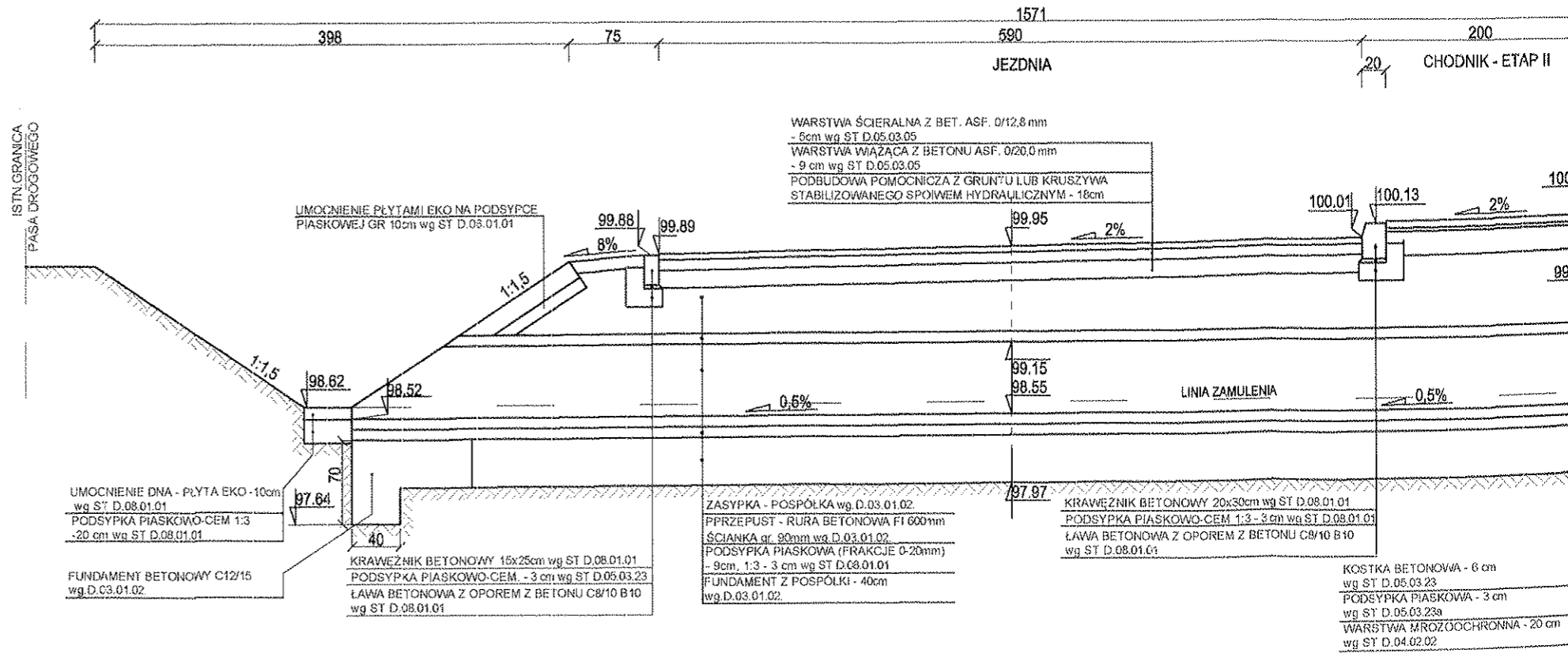
KLSA DROGI: "L"
 KATEGORIA RUCHU: KR 2
 km1+820,86 + km 1+885,18 GRUPA NOŚNOŚCI PODŁOŻA: G 3



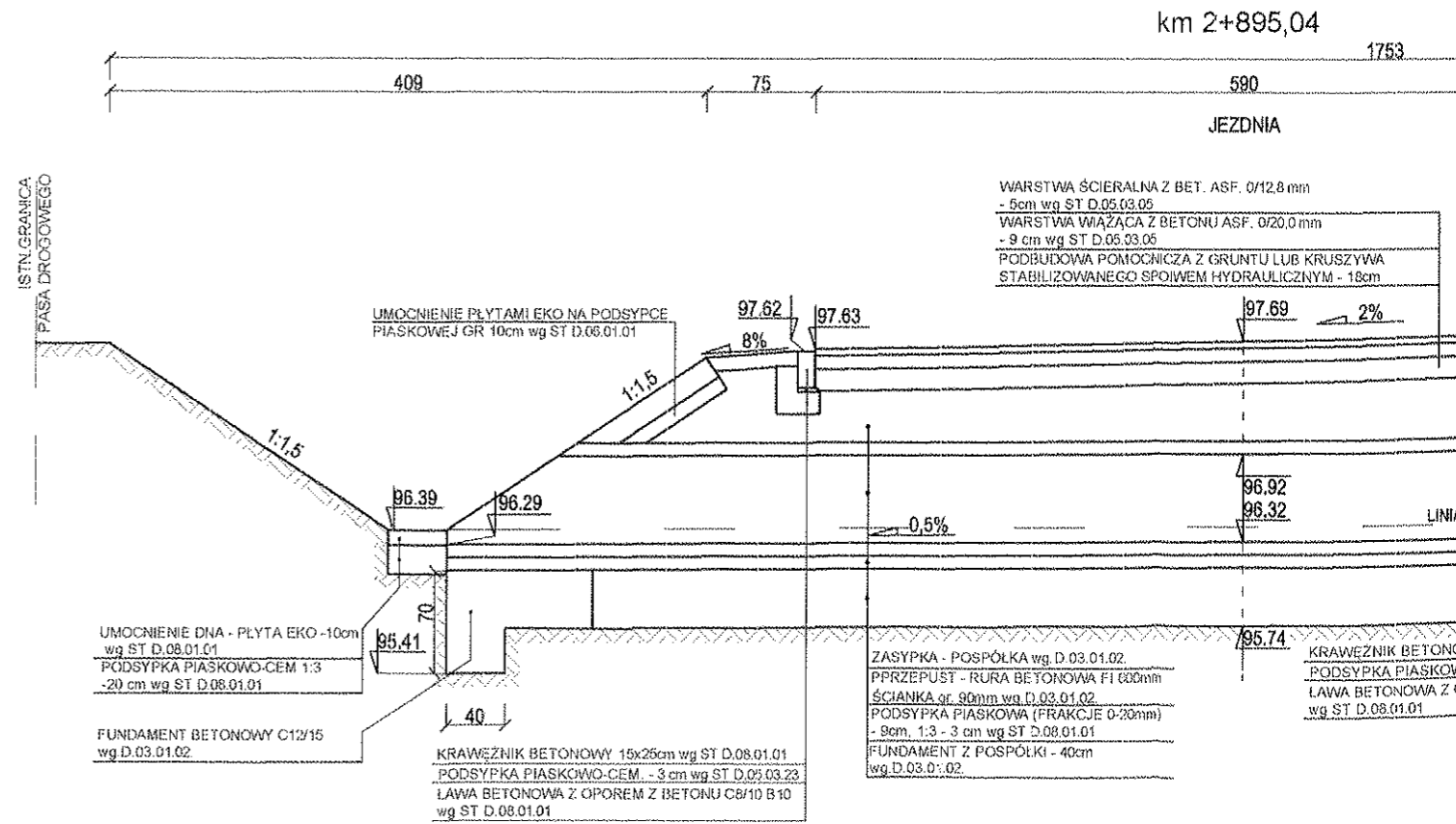
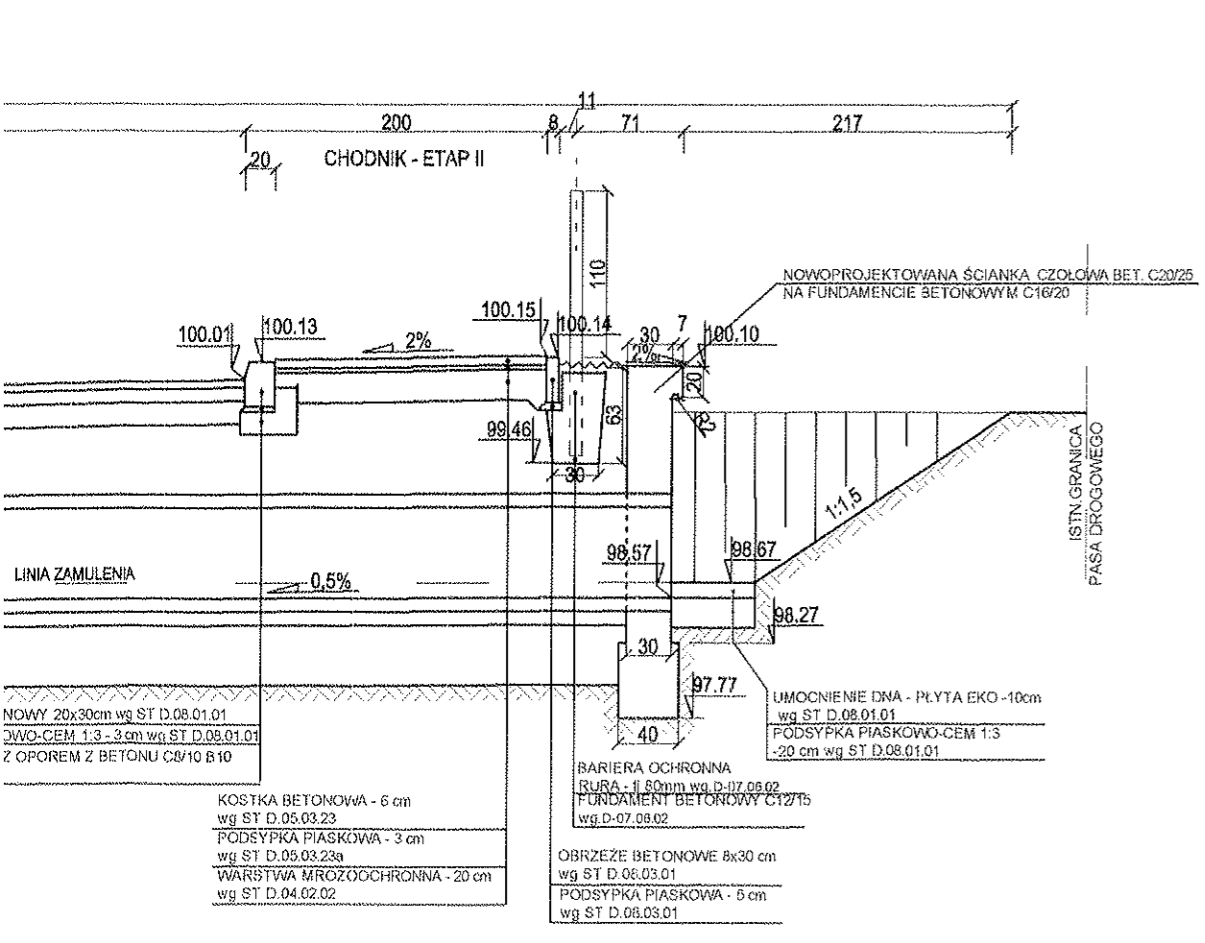
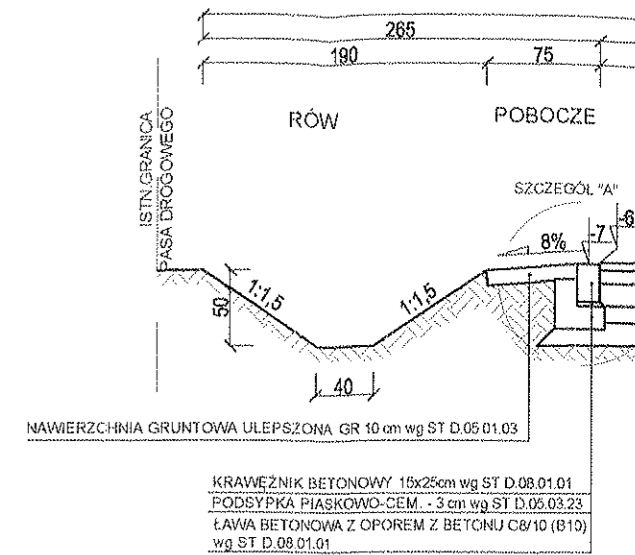
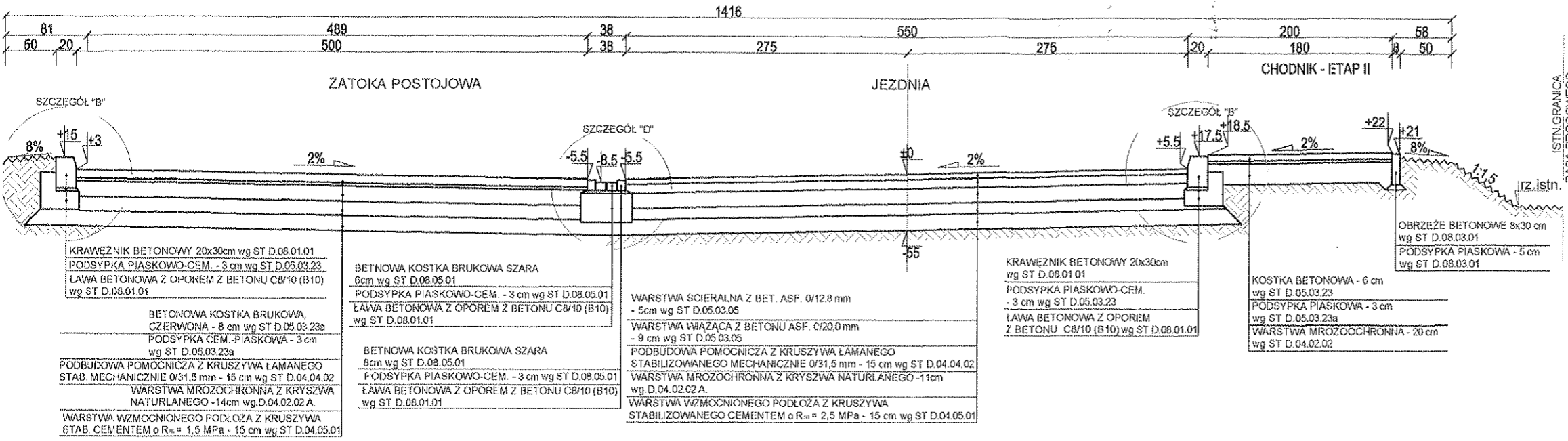
"L"
 RUCHU: KR 2
 NOŚCI PODŁOŻA: G 3



km 0+050,00

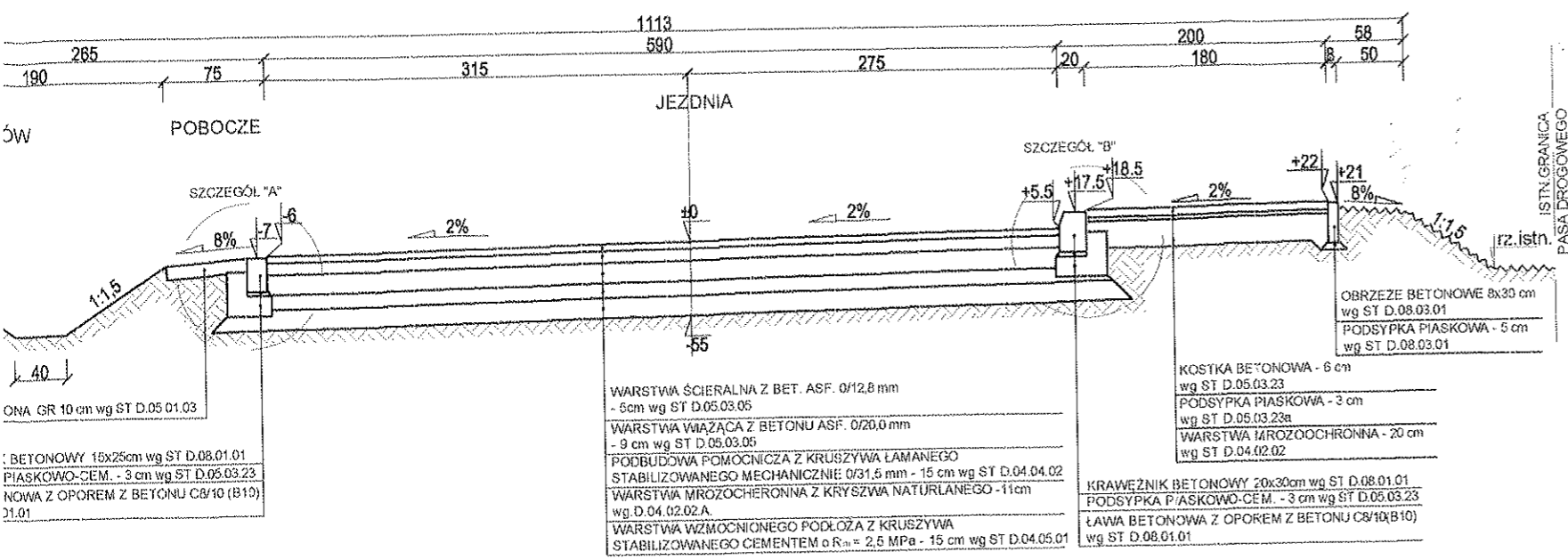


KLASA DRUGI: "L"
 KATEGORIA RUCHU: KR 2
 km 3+262,35 + km 3+313,11 GRUPA NOŚNOŚCI PODŁOŻA: G 3



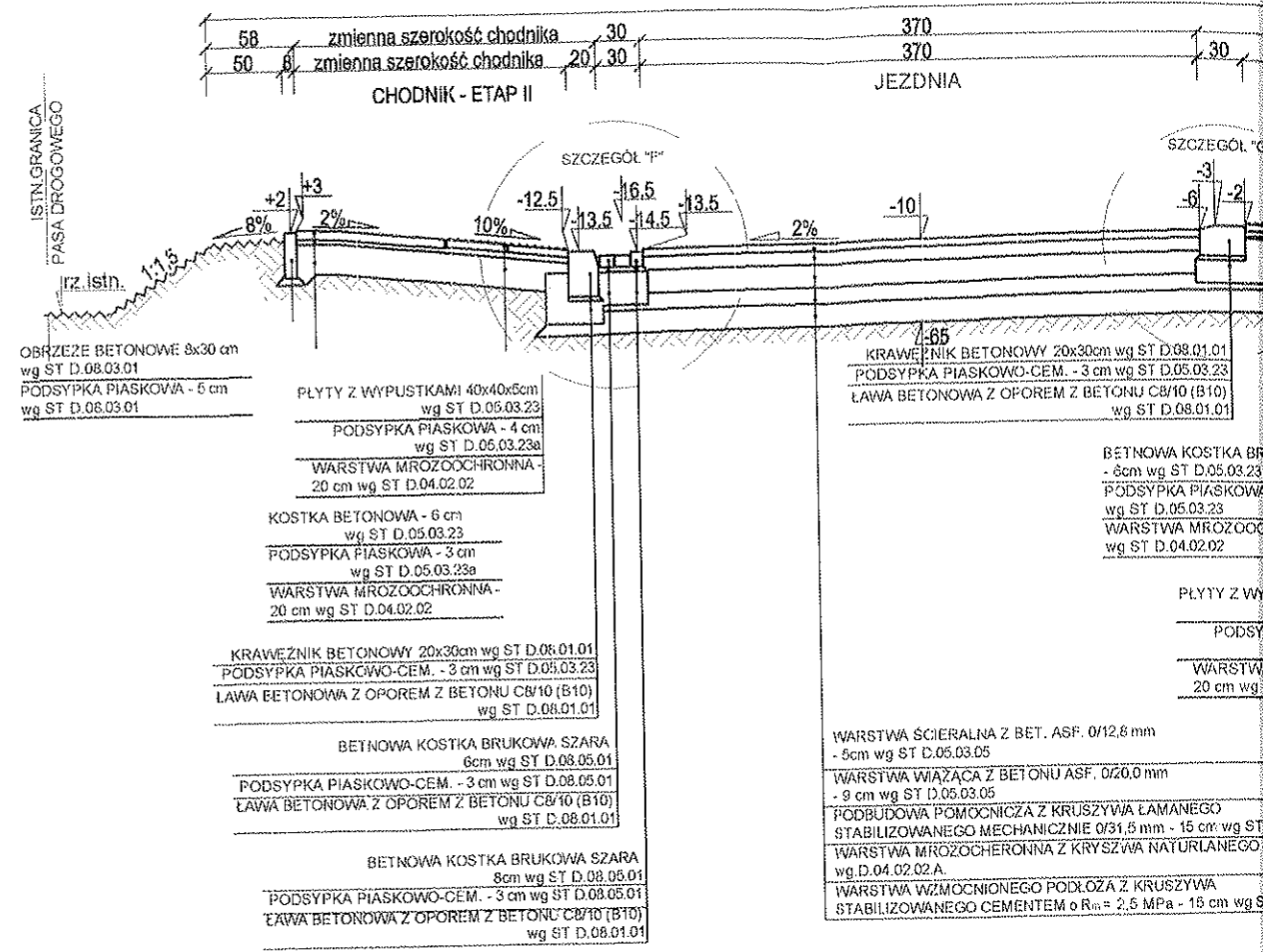
KLSA DROGI: "L"
KATEGORIA RUCHU: KR 2
GRUPA NOŚNOŚCI PODŁOŻA: G 3

km 0+058,31 ÷ km 0+201,34



WARSTWA ŚCIERALNA Z BET. ASF. 0/12,8 mm - 5cm wg ST D.05.03.05
 WARSTWA WIAZĄCA Z BETONU ASF. 0/20,0 mm - 9 cm wg ST D.05.03.05
 PODBUDOWA POMOCNICZA Z KRUSZYWA ŁAMANEGO STABILIZOWANEGO MECHANICZNIE 0/31,5 mm - 15 cm wg ST D.04.04.02
 WARSTWA MROZOCHRONNA Z KRYSZYWA NATURALNEGO - 11cm wg D.04.02.02.A
 WARSTWA WZMOCNIONEGO PODŁOŻA Z KRUSZYWA STABILIZOWANEGO CEMENTEM $\sigma_{Rm} = 2,5$ MPa - 15 cm wg ST D.04.05.01

KOSTKA BETONOWA - 6 cm wg ST D.05.03.23
 PODSYPKA PIASKOWA - 3 cm wg ST D.05.03.23a
 WARSTWA MROZOCHRONNA - 20 cm wg ST D.04.02.02
 KRAWIEŻNIK BETONOWY 20x30cm wg ST D.08.01.01
 PODSYPKA PIASKOWO-CEM. - 3 cm wg ST D.05.03.23
 ŁAWA BETONOWA Z OPOREM Z BETONU C8/10 (B10) wg ST D.08.01.01



OBRZEŻE BETONOWE 8x30 cm wg ST D.08.03.01
 PODSYPKA PIASKOWA - 5 cm wg ST D.08.03.01

PLYTY Z WYPUSZCZAKAMI 40x40x5cm wg ST D.05.03.23
 PODSYPKA PIASKOWA - 4 cm wg ST D.05.03.23a
 WARSTWA MROZOCHRONNA - 20 cm wg ST D.04.02.02
 KOSTKA BETONOWA - 6 cm wg ST D.05.03.23
 PODSYPKA PIASKOWA - 3 cm wg ST D.05.03.23a
 WARSTWA MROZOCHRONNA - 20 cm wg ST D.04.02.02

KRAWIEŻNIK BETONOWY 20x30cm wg ST D.08.01.01
 PODSYPKA PIASKOWO-CEM. - 3 cm wg ST D.05.03.23
 ŁAWA BETONOWA Z OPOREM Z BETONU C8/10 (B10) wg ST D.08.01.01

BETONOWA KOSTKA BRUKOWA SZARA 6cm wg ST D.08.05.01
 PODSYPKA PIASKOWO-CEM. - 3 cm wg ST D.08.05.01
 ŁAWA BETONOWA Z OPOREM Z BETONU C8/10 (B10) wg ST D.08.01.01

BETONOWA KOSTKA BRUKOWA SZARA 8cm wg ST D.08.05.01
 PODSYPKA PIASKOWO-CEM. - 3 cm wg ST D.08.05.01
 ŁAWA BETONOWA Z OPOREM Z BETONU C8/10 (B10) wg ST D.08.01.01

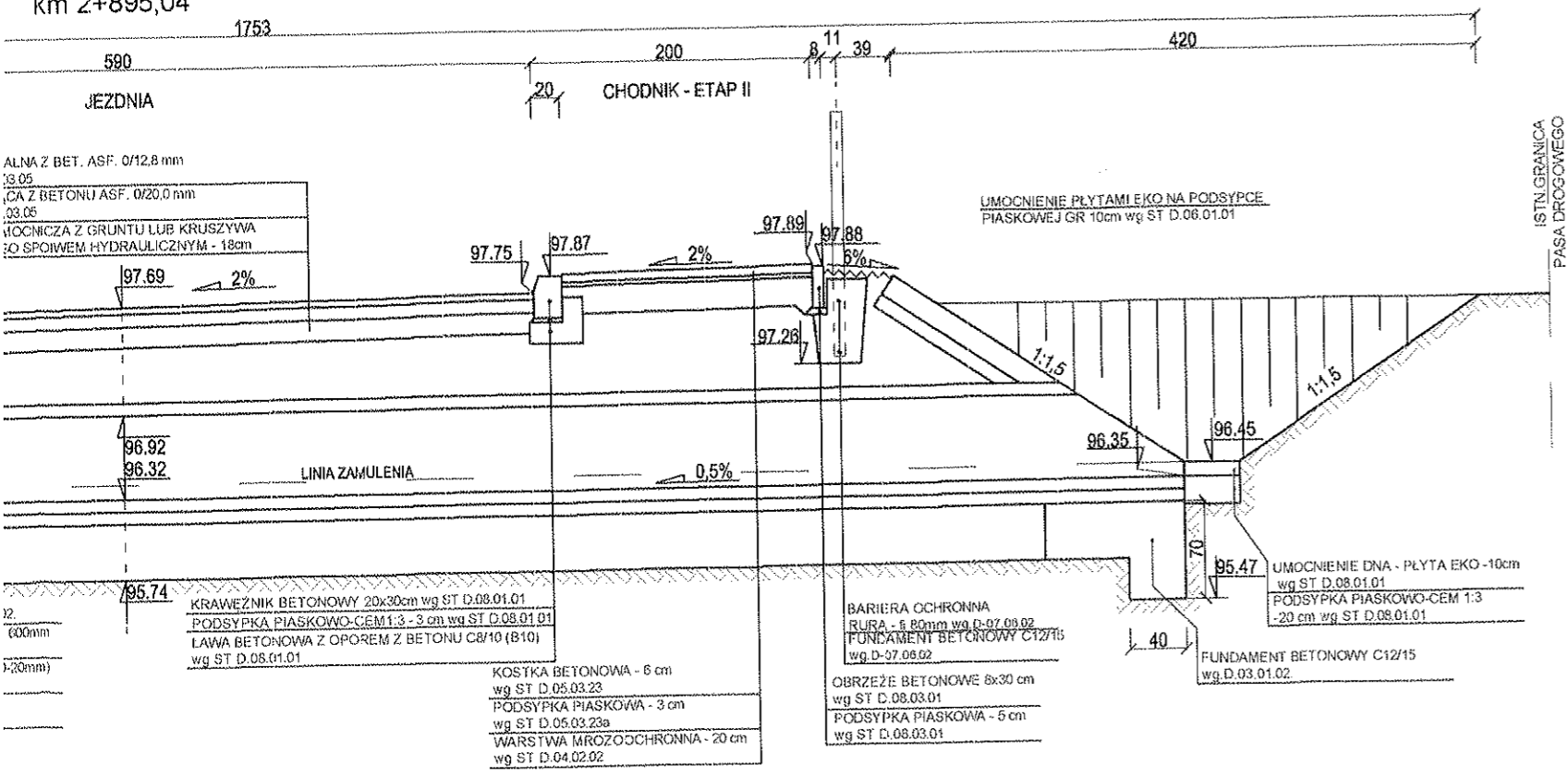
KRAWIEŻNIK BETONOWY 20x30cm wg ST D.08.01.01
 PODSYPKA PIASKOWO-CEM. - 3 cm wg ST D.05.03.23
 ŁAWA BETONOWA Z OPOREM Z BETONU C8/10 (B10) wg ST D.08.01.01
 BETONOWA KOSTKA BRUKOWA SZARA 6cm wg ST D.05.03.23
 PODSYPKA PIASKOWA - 3 cm wg ST D.05.03.23a
 WARSTWA MROZOCHRONNA - 20 cm wg ST D.04.02.02

BETONOWA KOSTKA BRUKOWA SZARA 6cm wg ST D.05.03.23
 PODSYPKA PIASKOWA - 3 cm wg ST D.05.03.23a
 WARSTWA MROZOCHRONNA - 20 cm wg ST D.04.02.02

PLYTY Z WYPUSZCZAKAMI 40x40x5cm wg ST D.05.03.23
 PODSYPKA PIASKOWA - 4 cm wg ST D.05.03.23a
 WARSTWA MROZOCHRONNA - 20 cm wg ST D.04.02.02

WARSTWA ŚCIERALNA Z BET. ASF. 0/12,8 mm - 5cm wg ST D.05.03.05
 WARSTWA WIAZĄCA Z BETONU ASF. 0/20,0 mm - 9 cm wg ST D.05.03.05
 PODBUDOWA POMOCNICZA Z KRUSZYWA ŁAMANEGO STABILIZOWANEGO MECHANICZNIE 0/31,5 mm - 15 cm wg ST D.04.04.02
 WARSTWA MROZOCHRONNA Z KRYSZYWA NATURALNEGO - 11cm wg D.04.02.02.A
 WARSTWA WZMOCNIONEGO PODŁOŻA Z KRUSZYWA STABILIZOWANEGO CEMENTEM $\sigma_{Rm} = 2,5$ MPa - 15 cm wg ST D.04.05.01

km 2+895,04



ALNA Z BET. ASF. 0/12,8 mm wg ST D.05.03.05
 WIAZĄCA Z BETONU ASF. 0/20,0 mm wg ST D.05.03.05
 POMOCNICZA Z GRUNTU LUB KRUSZYWA STABILIZOWANEGO MECHANICZNIE 0/31,5 mm - 15 cm wg ST D.04.04.02
 MROZOCHRONNA Z KRYSZYWA NATURALNEGO - 11cm wg D.04.02.02.A

KOSTKA BETONOWA - 6 cm wg ST D.05.03.23
 PODSYPKA PIASKOWA - 3 cm wg ST D.05.03.23a
 WARSTWA MROZOCHRONNA - 20 cm wg ST D.04.02.02

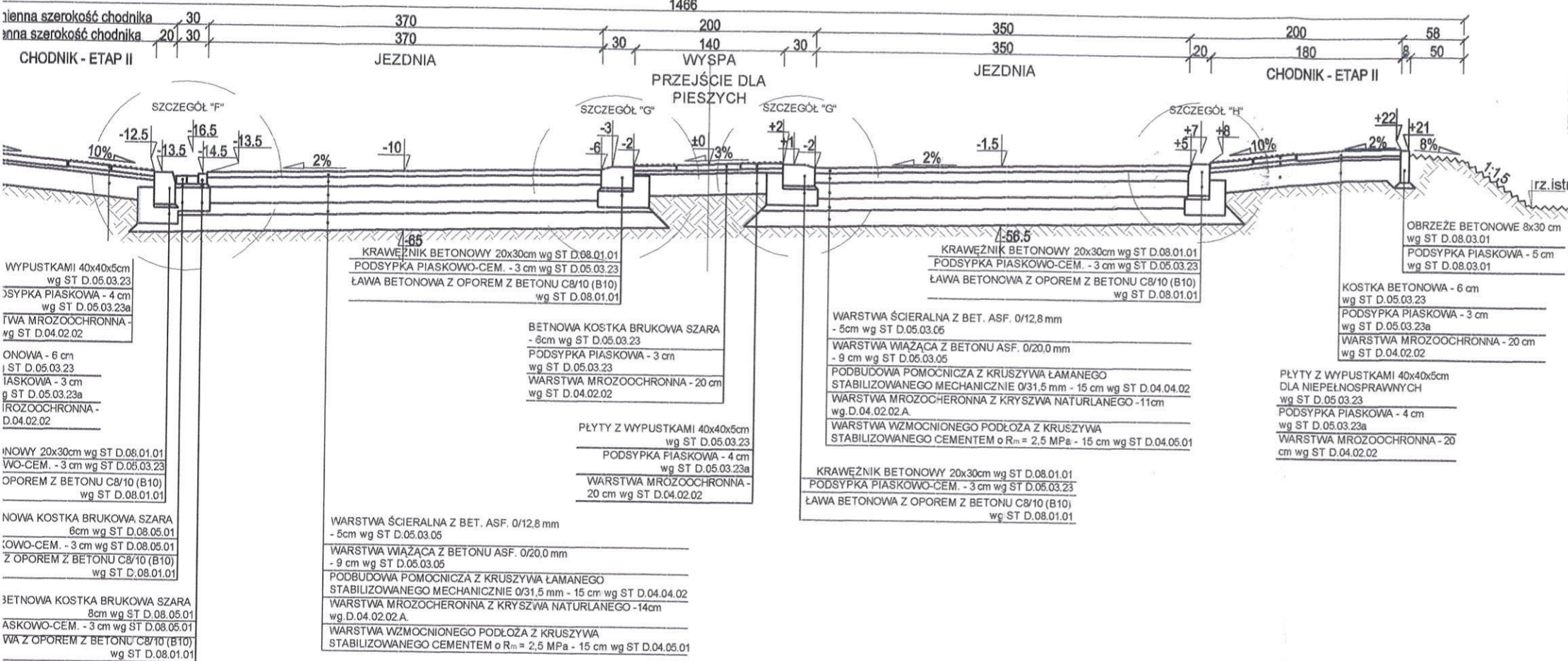
BARIERA OCHRONNA RURA - 60mm wg D-97.03.02
 FUNDAMENT BETONOWY C12/15 wg D-37.03.02

OBRZEŻE BETONOWE 8x30 cm wg ST D.08.03.01
 PODSYPKA PIASKOWA - 5 cm wg ST D.08.03.01

UMOCNIENIE DNA - PLYTA EKO - 10cm wg ST D.08.01.01
 PODSYPKA PIASKOWO-CEM 1:3 - 20 cm wg ST D.08.01.01
 FUNDAMENT BETONOWY C12/15 wg D.03.01.02

km 3+354,25 + km 3+361,75

KLSA DROGI: "L"
KATEGORIA RUCHU: KR 2
GRUPA NOŚNOŚCI PODŁOŻA: G 3



Zamawiający:			
	Gmina Wyszków Al. Róż 2 07-200 Wyszków		
Jednostka projektowa:			
	PRW Deskurów 40, 07-201 Wyszków		
Stadium	Zadanie:		
P.B.	„Budowa ulicy Żytniej wraz z drogą gminną Wyszków- Sitno” ETAP I - budowa drogi gminnej relacji Sitno- Wyszków od km 0+000,00 do km 3+381,18		
Kod CPV:			
45233000-8			
Nr tomu:	Objekt budowlany:		
II	Droga gminna - Wyszków - Sitno		
Branża:	Tytuł rysunku:		
drogowa	PRZEKROJE NORMALNE		
BRANŻA DROGOWA			
Stanowisko	Imię i nazwisko	Uprawnienia	Podpis
Projektant	inż. Krzysztof Pucelak	St - 277/85	
Sprawdzający	tech. Sławomir Trzpił	UAN-II-K -8386/39/82	
Opracował	inż. Rafał Urbaniak		
Opracował	inż. Przemysław Woźniak		
Data opr.:	Skala:	Nr rys.:	Arkusz:
V - 2009	1:50	4	1/1