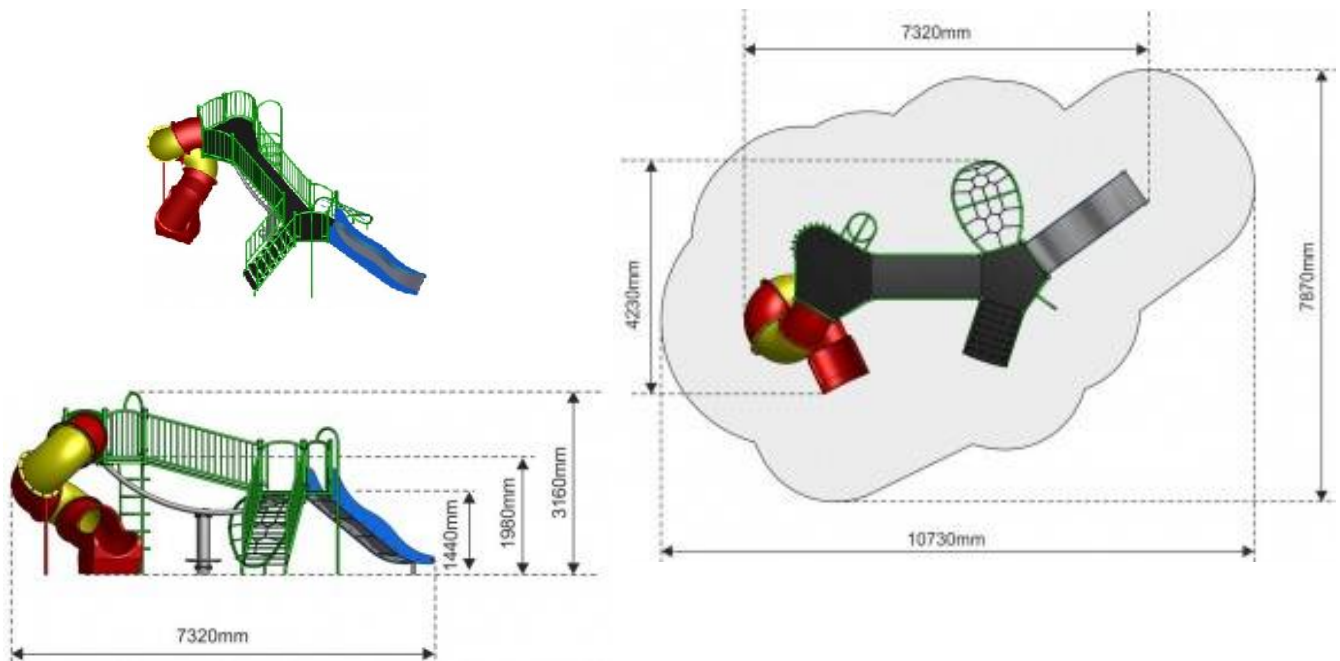


# KARTA TECHNICZNA

## Zestaw zabawowy



### Dane techniczne:

- Wymiary urządzenia: 4,24m x 7,32m, wysokość 3,16m
- Podesty na wysokości 1,14m; 1,98m
- Wysokość swobodnego upadku: 1,98m
- Strefa bezpieczeństwa: 54m<sup>2</sup>
- Głębokość posadowienia: min. 0,9m
- Skład zestawu: dwie platformy bez dachu połączone mostkiem, zjeżdżalnia spiralna zamknięta, zjeżdżalnia, linarium wejściowe łukowe, balkonik, rura strażacka, rura strażacka z drabinką, schody wejściowe

### Materiały:

- Konstrukcja: łukowo wygięte profile stalowe o  $\varnothing$  88,9mm, stężone rurkami o  $\varnothing$  38mm, przymocowane do rury stalowej  $\varnothing$  219,1mm
- Podest: HDPE anti-skid grubości 12mm zamocowanych na ramie stalowej; słupki narożne podestów: rury  $\varnothing$  76,1mm; osłony boczne: w formie barierki z rur stalowych  $\varnothing$  38mm i  $\varnothing$  25mm
- Zjeżdżalnia: burty z płyt HDPE o grubości 19mm, ślizg z blachy nierdzewnej 2mm
- Rura strażacka z tunelem: rury stalowe  $\varnothing$  42,2mm i  $\varnothing$  38mm
- Linarium łukowe: konstrukcja z profilu stalowego, liny polipropylenowe na oplocie stalowym połączone ze sobą plastikowymi łącznikami
- Schody: konstrukcja z rury stalowej  $\varnothing$  48,4mm oraz  $\varnothing$  26,9mm, stopnice z HDPE anti-skid grubości 15mm, poręcze z rur stalowych  $\varnothing$  42,4mm,  $\varnothing$  38mm oraz  $\varnothing$  26,9mm
- Zjeżdżalnia tunelowa: elementy prefabrykowane z tworzywa sztucznego połączone za pomocą łączników stalowych
- Śruby maszynowe ocynkowane M12, zaślepki z tworzywa
- Beton C12/15

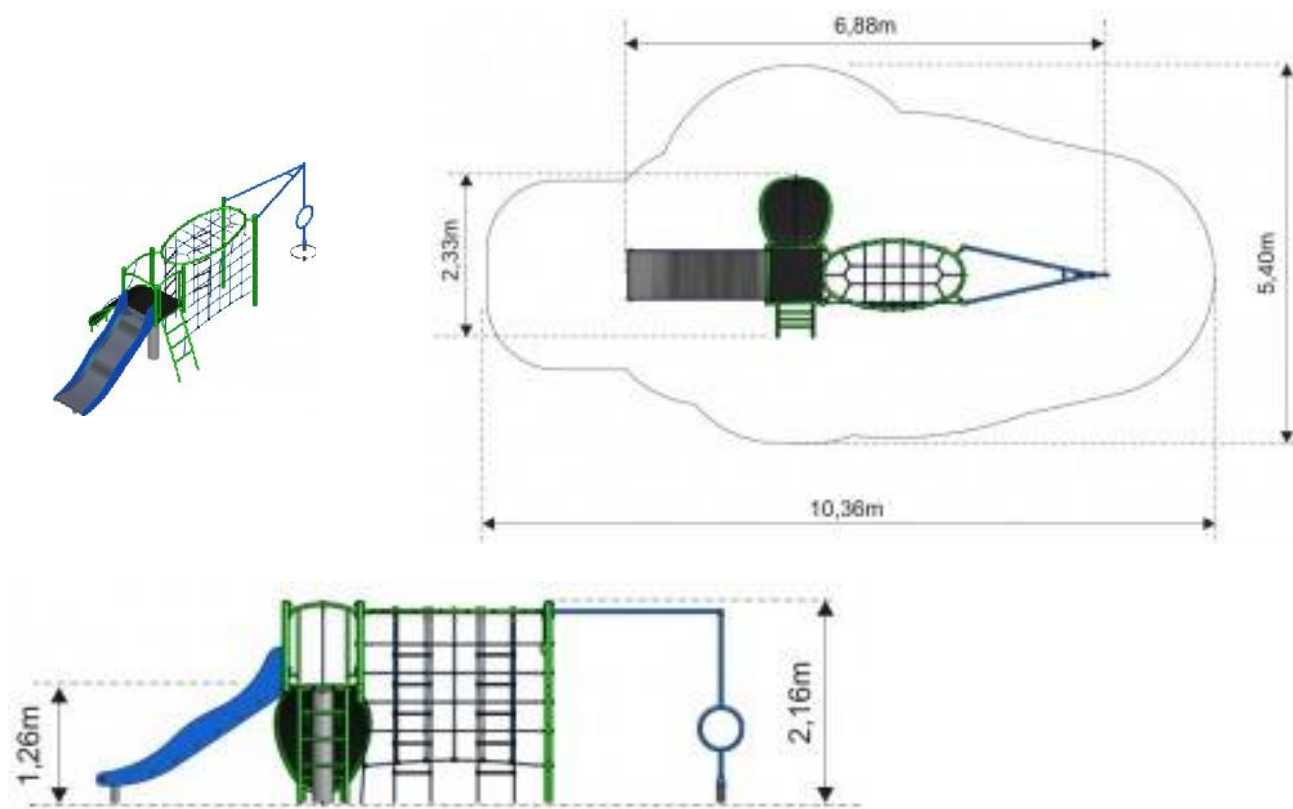
### Montaż:

- Wyrób trwale związany z gruntem zgodnie z dokumentacją producenta

*Uwaga! Przedstawione na kartach technicznych i wykorzystane w projekcie gotowe urządzenia zabawowe sugerujące konkretnych producentów stanowią wyłącznie przykład i mają na celu jedynie określenie parametrów i cech produktu. Dopuszcza się stosowanie zamienników o równoważnych parametrach, lecz nie gorszych niż zaproponowane.*

## KARTA TECHNICZNA

### Zestaw sprawnościowy



#### Dane techniczne:

- Wymiary urządzenia: 6,88m x 2,33m, wysokość 2,16m
- Wysokość swobodnego upadku: 1,95m
- Strefa bezpieczeństwa: 39m<sup>2</sup>
- Głębokość posadowienia: min. 0,9m
- Skład zestawu: platforma, zjeżdżalnia, trap wejściowy z liną, drabinki linowe pionowe, rura obrotowa, ścianka linowa, drabinka wejściowa stalowa, daszek linowy

#### Materialy:

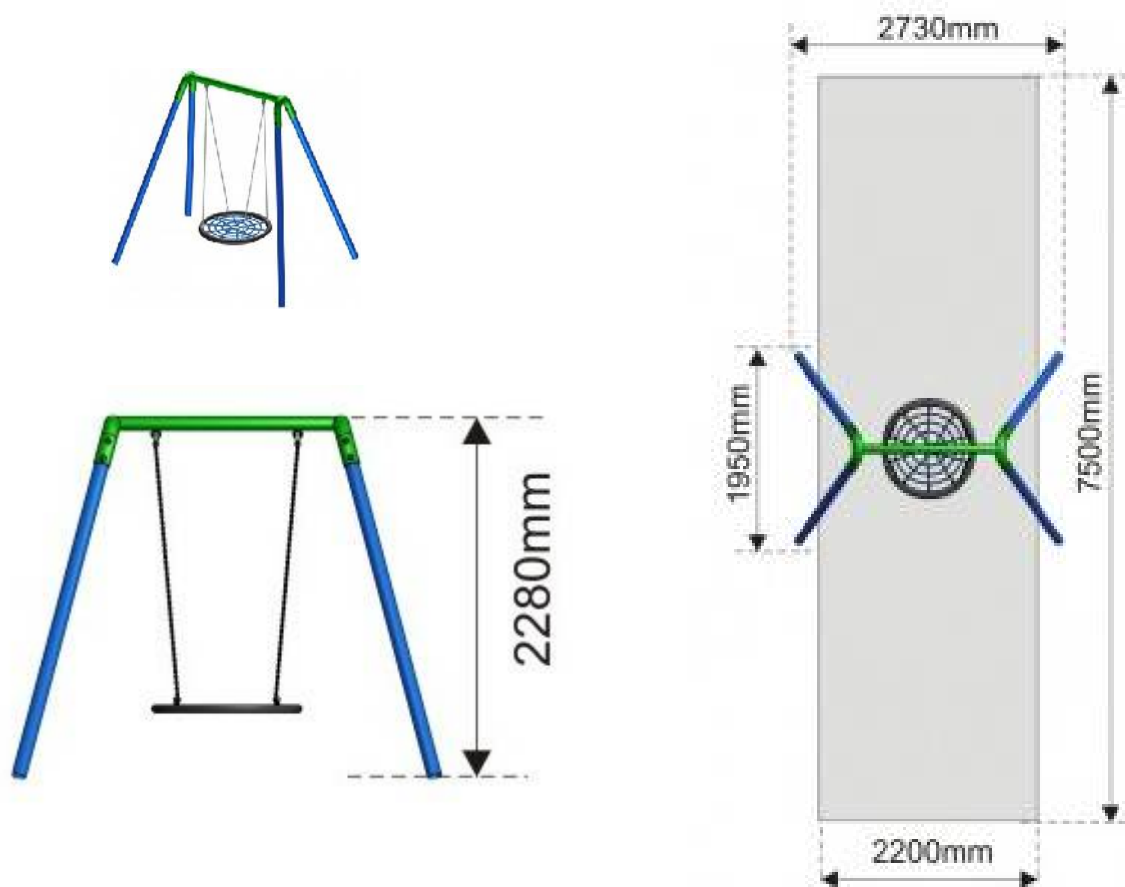
- Konstrukcja: rury stalowe ocynkowane
- Podest: HDPE anti-skid grubości 12mm zamocowanych na ramie stalowej
- Zjeżdżalnia: burty z płyt HDPE o grubości 19mm, ślizg z blachy nierdzewnej 2mm
- Liny polipropylenowe na oplocie stalowym połączone ze sobą plastikowymi łącznikami
- Śruby maszynowe ocynkowane M12, zaślepki z tworzywa
- Beton C12/15

#### Montaż:

- Wyrób trwale związany z gruntem zgodnie z dokumentacją producenta

## KARTA TECHNICZNA

### Huśtawka typu bocianie gniazdo



#### Dane techniczne:

- Wymiary urządzenia: 2,73m x 1,95m, wysokość 2,28m
- Wysokość swobodnego upadku: 1,3m
- Strefa bezpieczeństwa: 16m<sup>2</sup>
- Głębokość posadowienia: min. 0,6m

#### Materiały:

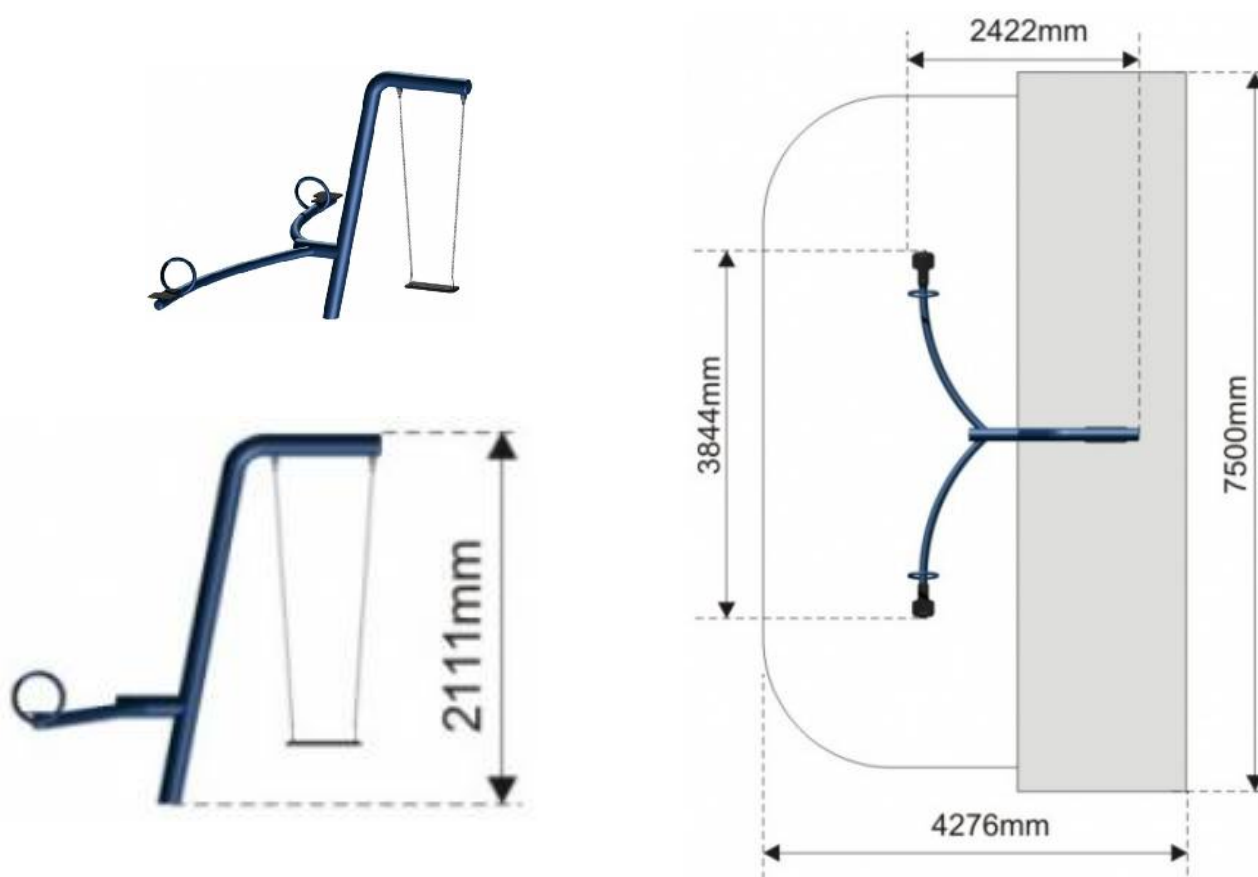
- Konstrukcja: rury stalowe ocynkowane  $\varnothing$  88,9mm, malowane proszkowo
- Belka stężająca: rura stalowa ocynkowana  $\varnothing$  88,9mm, malowana proszkowo
- Siedzisko: liny polipropylenowe na oplocie stalowym, zawieszane na łożyskach samosmarujących za pomocą łańcucha technicznego kalibrowanego ocynkowanego oraz lin polipropylenowych
- Śruby maszynowe ocynkowane M12, zaślepki dwuczęściowe z tworzywa
- Beton C12/15

#### Montaż:

- Wyrób trwale związany z gruntem zgodnie z dokumentacją producenta

## KARTA TECHNICZNA

### Huśtawka wahadłowa i wagowa



#### Dane techniczne:

- Wymiary urządzenia: 2,89m x 2,8m, wysokość 2,30m
- Wysokość swobodnego upadku: 1,25m
- Strefa bezpieczeństwa: 30m<sup>2</sup>
- Głębokość posadowienia: min. 0,9m

#### Materialy:

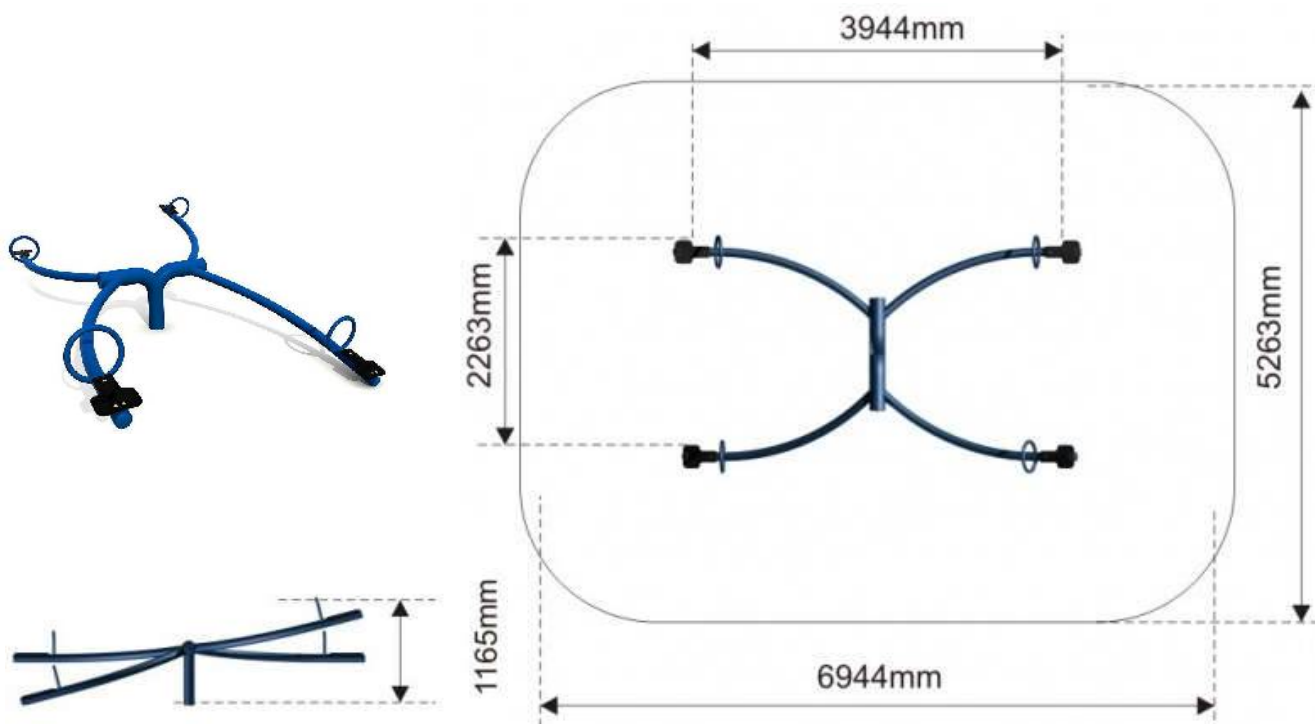
- Konstrukcja: rura stalowa  $\varnothing$  139,7mm cynkowana kąpielowo, malowana akrylowo
- Siedzisko: tworzywo sztuczne
- Łańcuch techniczny kalibrowany, ocynkowany kąpielowo
- Śruby maszynowe M12 ocynkowane
- Nakrętki zakryte zaślepkami dwuczęściowymi
- Beton C12/15

#### Montaż:

- Wyrób trwale związany z gruntem zgodnie z dokumentacją producenta

## KARTA TECHNICZNA

### Huśtawka wagowa podwójna



#### Dane techniczne:

- Wymiary urządzenia: 2,26m x 3,94m, wysokość 1,16m
- Wysokość swobodnego upadku: 0,98m
- Strefa bezpieczeństwa: 35m<sup>2</sup>
- Głębokość posadowienia: min. 0,8m

#### Materiały:

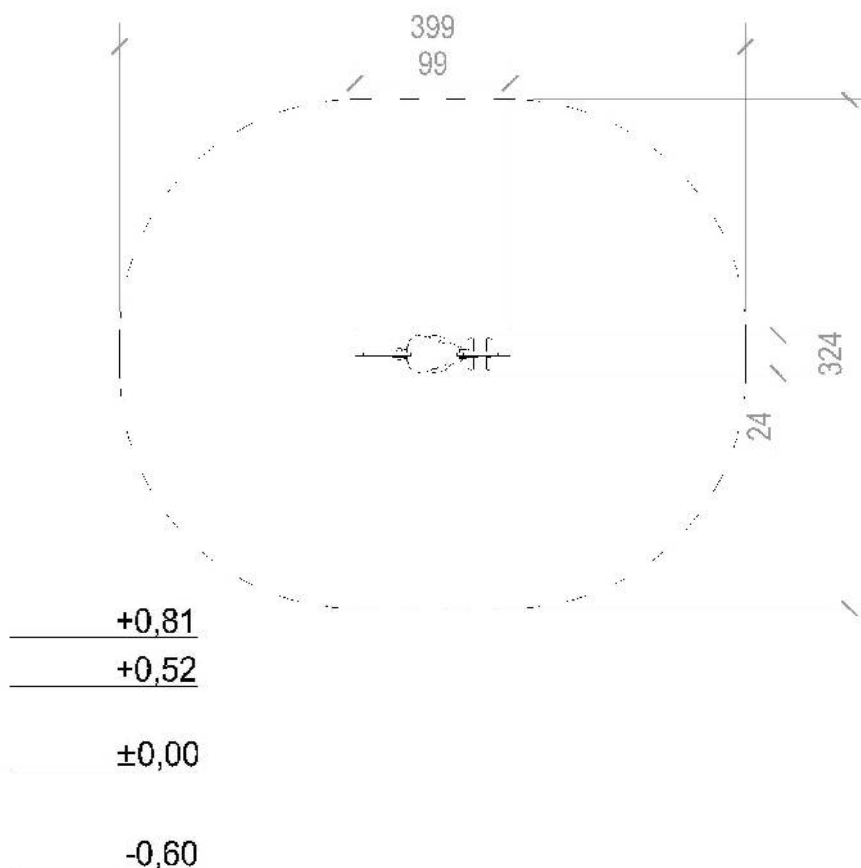
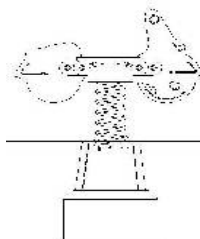
- Konstrukcja: rura stalowa cynkowana, malowana proszkowo lub akrylowo
- Belki: rury stalowe cynkowane malowane proszkowo lub akrylowo
- Siedziska: HDPE
- Śruby maszynowe cynkowane, zaślepki z tworzywa
- Beton C12/15

#### Montaż:

- Wyrób trwale związany z gruntem zgodnie z dokumentacją producenta

# KARTA TECHNICZNA

## Bujak sprężynowiec



### Dane techniczne:

- Wymiary urządzenia: 0,99m x 0,24m, wysokość 0,81m
- Wysokość swobodnego upadku: 0,52m
- Strefa bezpieczeństwa: 9m<sup>2</sup>
- Głębokość posadowienia: min. 0,6m

### Materialy:

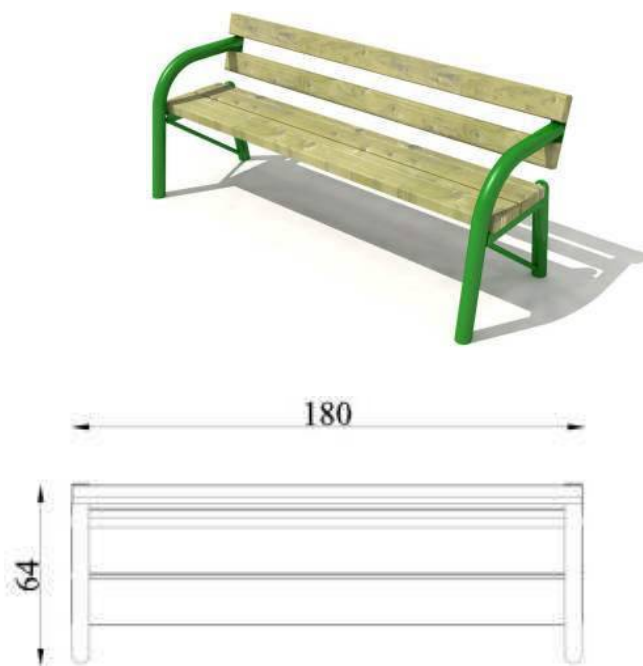
- Konstrukcja: sprężyna o zwojach zgodnie z normą PN-EN 1176-1
- Siedzisko oraz okładzina: HDPE o grubości 9mm; 12,7mm; 19mm
- Uchwyty oraz podpory na nogi: plastikowe
- Śruby maszynowe cynkowane M12, nakrętki samokontrujące, zaślepki dwuczęściowe z tworzywa
- Beton C12/15

### Montaż:

- Wyrób trwale związany z gruntem zgodnie z dokumentacją producenta

## KARTA TECHNICZNA

### Ławka z oparciem



#### Dane techniczne:

- Wymiary: 1,8m x 0,45 wysokość 0,78m
- Wysokość siedziska: 0,45m
- Głębokość posadowienia: min. 0,4m

#### Materiały:

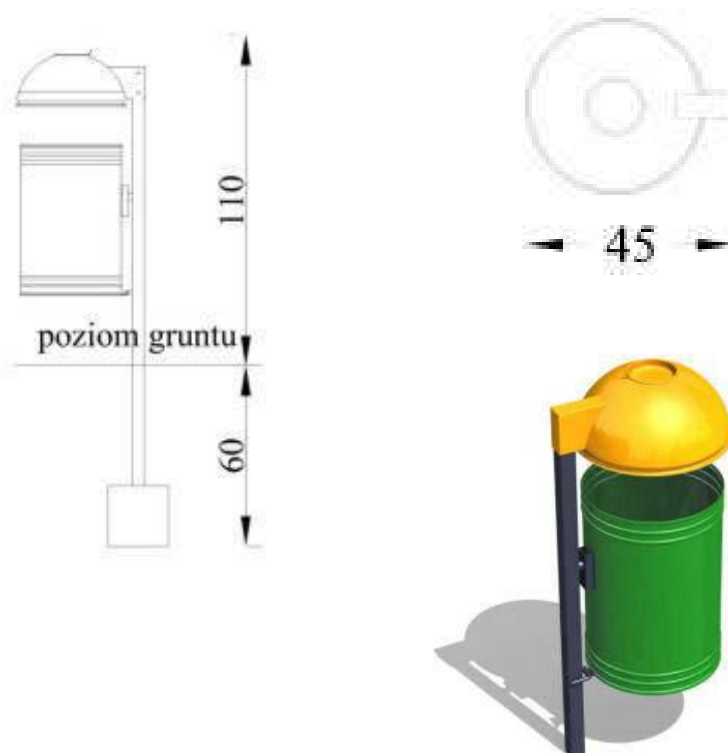
- Konstrukcja: rury stalowe malowane proszkowo
- Siedzisko i oparcie: impregnowane próżniowo-ciśnieniowo drewno sosnowe; malowane odporną na warunki atmosferyczne farbą
- Beton C12/15

#### Montaż:

- Wyrób trwale związany z gruntem zgodnie z dokumentacją producenta

## KARTA TECHNICZNA

### Kosz na śmieci



#### Dane techniczne:

- Wymiary:  $\varnothing$  0,45m, wysokość 1,1m
- Pojemność zbiornika na odpadki: 45l
- Głębokość posadowienia: min. 0,5m

#### Materiały:

- Konstrukcja: blacha stalowa cynkowana ogniowo, lakierowana
- Beton C12/15

#### Montaż:

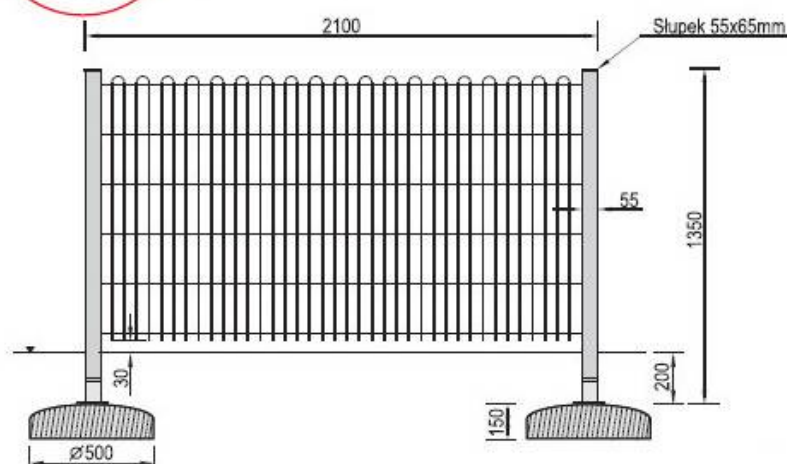
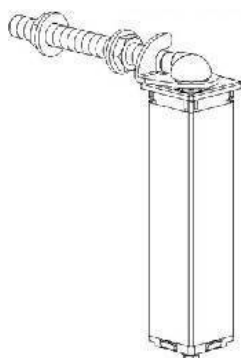
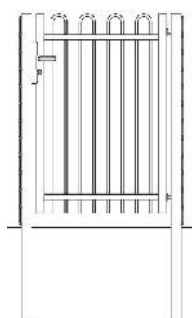
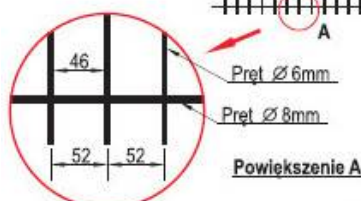
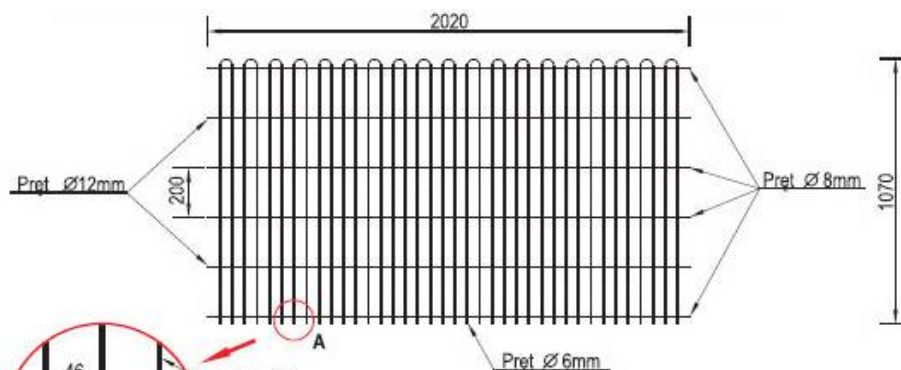
- Wyrób trwale związany z gruntem zgodnie z dokumentacją producenta





# KARTA TECHNICZNA

## Ogrodzenie z prętów



### Dane techniczne:

- Długość segmentu: około 2,0m
- Wysokość około 1,0m
- Głębokość posadowienia: około 0,5m
- Furtka wyposażona w samozamykacz

### Materiały:

- Kształtowniki i pręty stalowe spawane i w całości ocynkowane ogniowo; pręty gładkie  $\varnothing 12\text{mm}$ ,  $8\text{mm}$ ,  $6\text{mm}$
- Stal śrutowana i cynkowana ogniowo
- Lakierowane proszkowo
- Beton C12/15

### Montaż:

- Wyrób trwale związany z gruntem zgodnie z dokumentacją producenta

*Uwaga! Przedstawione na kartach technicznych i wykorzystane w projekcie gotowe urządzenia zabawowe sugerujące konkretnych producentów stanowią wyłącznie przykład i mają na celu jedynie określenie parametrów i cech produktu. Dopuszcza się stosowanie zamienników o równoważnych parametrach, lecz nie gorszych niż zaproponowane.*