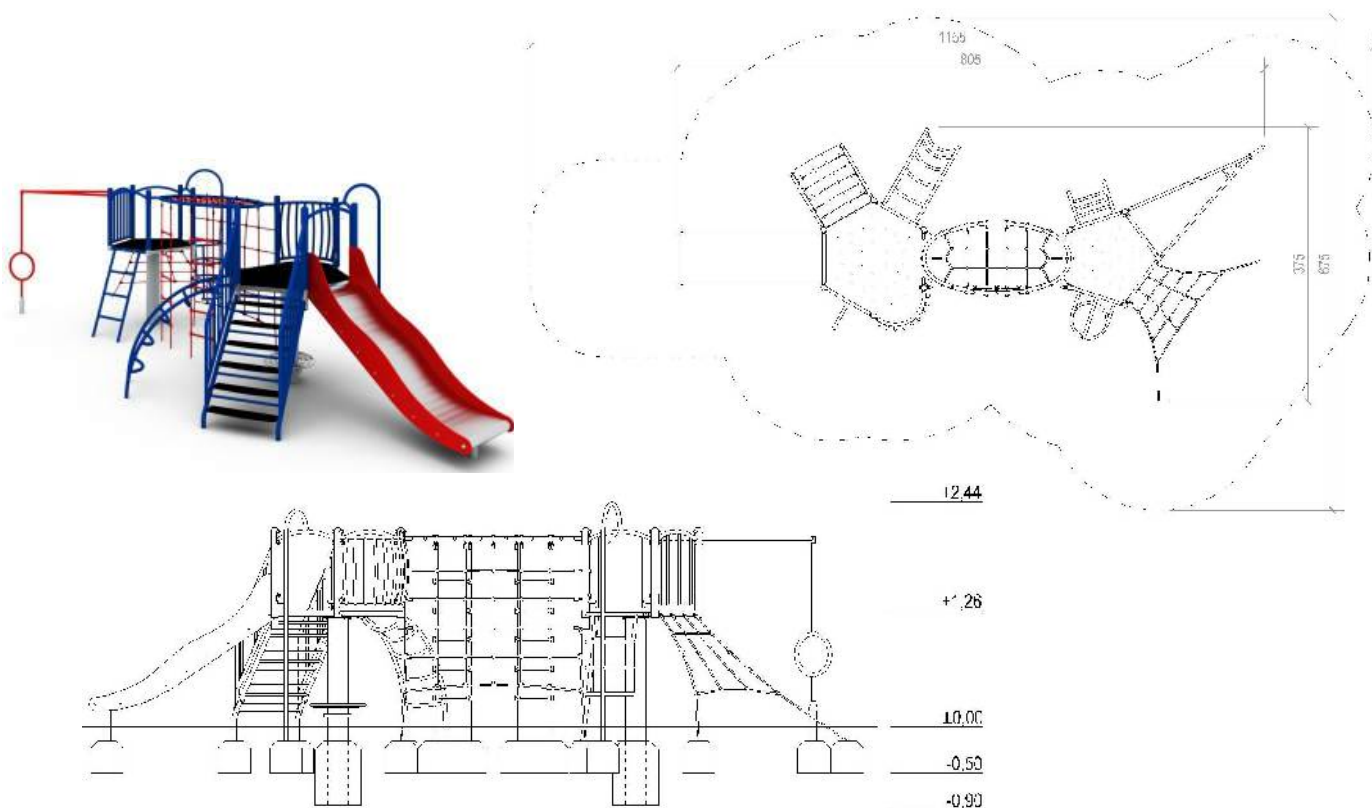


KARTA TECHNICZNA

Zestaw zabawowy



Dane techniczne:

- Wymiary urządzenia: 8,05m x 3,75m, wysokość 2,44m
- Podesty na wysokości 1,26m
- Wysokość swobodnego upadku: 1,26m
- Strefa bezpieczeństwa: 54m²
- Głębokość posadowienia: min. 0,9m
- Skład zestawu: balkonik, drabinka linowa, drabinka metalowa, drabinka łukowa metalowa, linarium, obręcz obrotowa, przeplotnia pozioma i pionowa, rura strażacka, rura strażacka z drabinką, schody wejściowe, wieża pięciokątna bez dachu, wieża sześciokątna bez dachu, zjeżdżalnia

Materialy:

- Konstrukcja: rura stalowa $\varnothing 219,1\text{mm}$
- Podest: HDPE anti-skid grubości 12mm zamocowanych na ramie stalowej; słupki narożne podestów: rury $\varnothing 76,1\text{mm}$; osłony boczne: w formie barierek z rur stalowych $\varnothing 38\text{mm}$ i $\varnothing 25\text{mm}$
- Zjeżdżalnia: burty z płyt HDPE o grubości 19mm, ślizg z blachy nierdzewnej 2mm
- Rura strażacka z tunelem: rury stalowe $\varnothing 42,2\text{mm}$ i $\varnothing 38\text{mm}$
- Drabinka: rury stalowe $\varnothing 42,4\text{mm}$ oraz $\varnothing 38\text{mm}$
- Linarium i przeplotnie: konstrukcja z profilu stalowego, liny polipropylenowe na oplocie stalowym połączone ze sobą plastikowymi łącznikami
- Schody: konstrukcja z rury stalowej $\varnothing 48,4\text{mm}$ oraz $\varnothing 26,9\text{mm}$, stopnice z HDPE anti-skid grubości 15mm, poręcze z rur stalowych $\varnothing 42,4\text{mm}$, $\varnothing 38\text{mm}$ oraz $\varnothing 26,9\text{mm}$
- Śruby maszynowe ocynkowane M12, zaślepki z tworzywa
- Beton C12/15

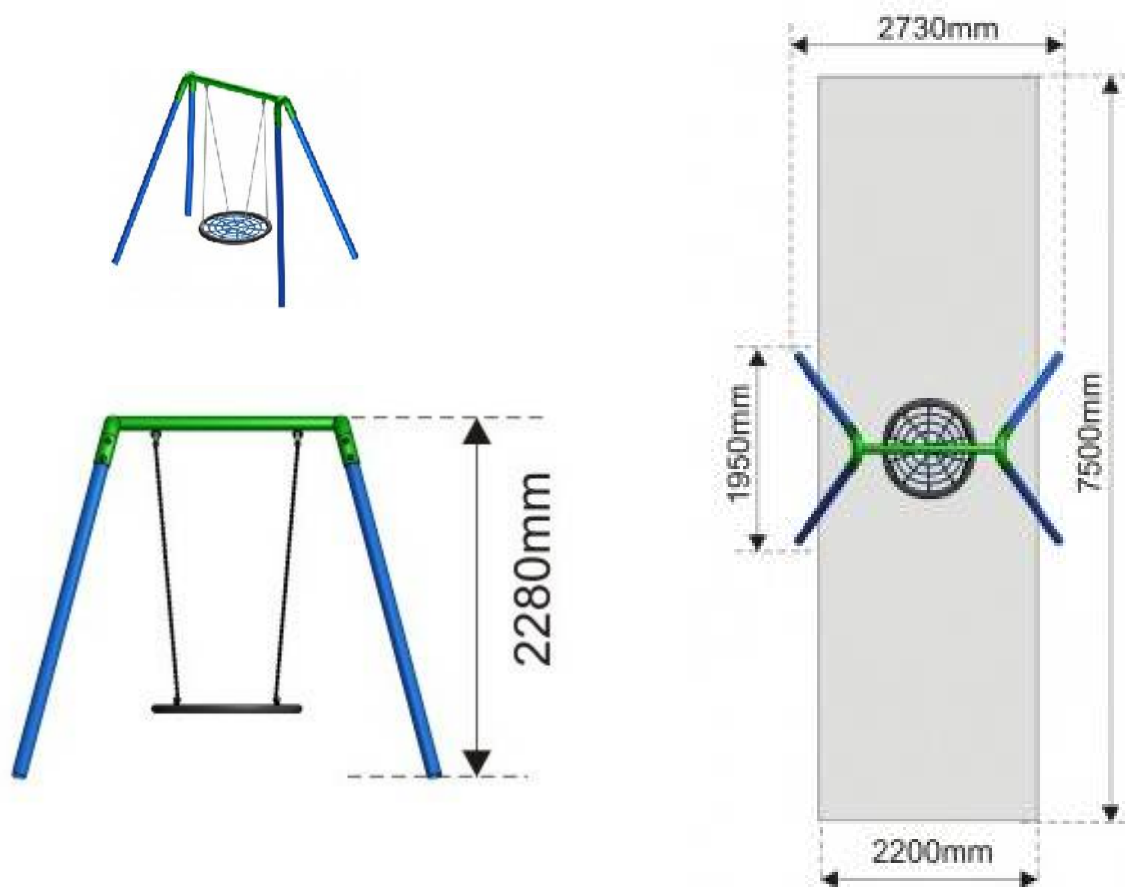
Montaż:

- Wyrób trwale związany z gruntem zgodnie z dokumentacją producenta

Uwaga! Przedstawione na kartach technicznych i wykorzystane w projekcie gotowe urządzenia zabawowe sugerujące konkretnych producentów stanowią wyłącznie przykład i mają na celu jedynie określenie parametrów i cech produktu. Dopuszcza się stosowanie zamienników o równoważnych parametrach, lecz nie gorszych niż zaproponowane.

KARTA TECHNICZNA

Huśtawka typu bocianie gniazdo



Dane techniczne:

- Wymiary urządzenia: 2,73m x 1,95m, wysokość 2,28m
- Wysokość swobodnego upadku: 1,3m
- Strefa bezpieczeństwa: 16m²
- Głębokość posadowienia: min. 0,6m

Materiały:

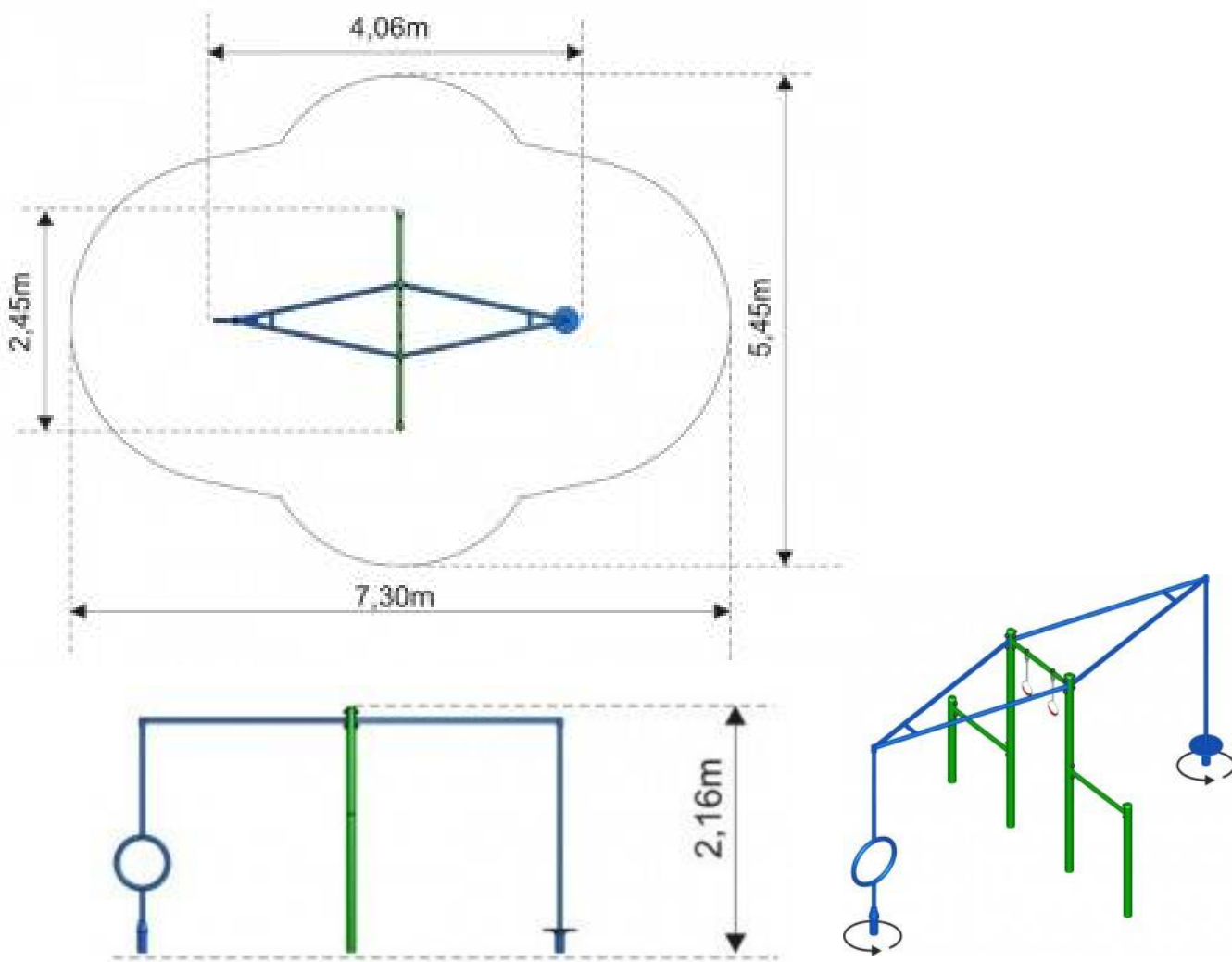
- Konstrukcja: rury stalowe ocynkowane \varnothing 88,9mm, malowane proszkowo
- Belka stężająca: rura stalowa ocynkowana \varnothing 88,9mm, malowana proszkowo
- Siedzisko: liny polipropylenowe na oplocie stalowym, zawieszane na łożyskach samosmarujących za pomocą łańcucha technicznego kalibrowanego ocynkowanego oraz lin polipropylenowych
- Śruby maszynowe ocynkowane M12, zaślepki dwuczęściowe z tworzywa
- Beton C12/15

Montaż:

- Wyrób trwale związany z gruntem zgodnie z dokumentacją producenta

KARTA TECHNICZNA

Zestaw sprawnościowy



Dane techniczne:

- Wymiary urządzenia: 4,06m x 2,45m, wysokość 2,16m
- Wysokość swobodnego upadku: 2,05m
- Strefa bezpieczeństwa: 27m²
- Głębokość posadowienia: min. 0,9m
- Skład zestawu: dwie rury obrotowe, trzy drążki do podciągania, uchwyty do podciągania

Materiały:

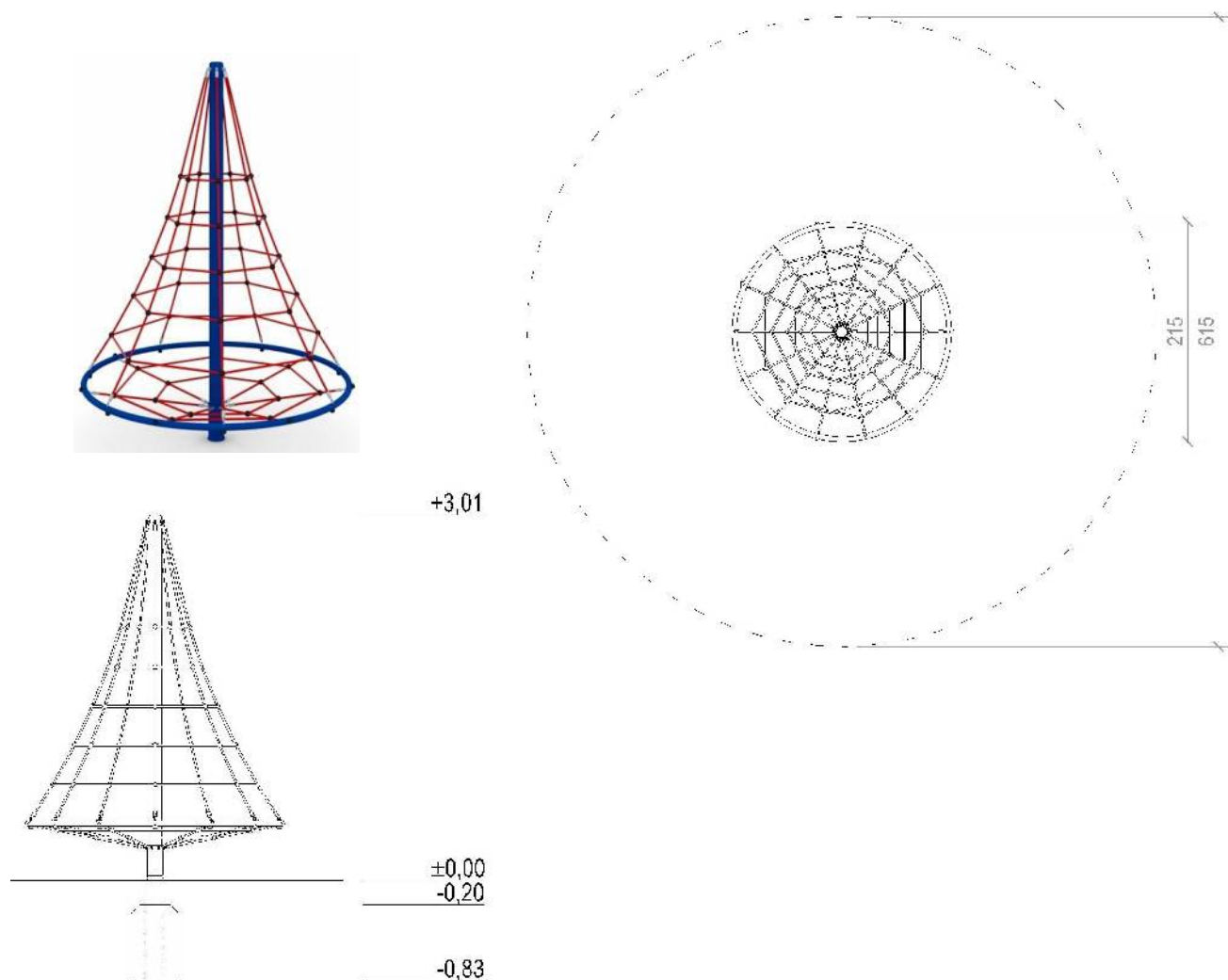
- Konstrukcja: rury stalowe ocynkowane, malowane proszkowo
- Śruby maszynowe ocynkowane M12, zaślepki z tworzywa
- Beton C12/15

Montaż:

- Wyrób trwale związany z gruntem zgodnie z dokumentacją producenta

KARTA TECHNICZNA

Linarium obrotowe



Dane techniczne:

- Wymiary urządzenia: $\varnothing 2,15\text{m}$, wysokość $3,01\text{m}$
- Wysokość swobodnego upadku: $1,93\text{m}$
- Strefa bezpieczeństwa: 30m^2
- Głębokość posadowienia: min. $0,83\text{m}$

Materiały:

- Konstrukcja: rura stalowa ocynkowane $\varnothing 114,3\text{mm}$
- Element spinający: rura stalowa $\varnothing 48,3\text{mm}$
- Przeplotnia z lin: liny polipropylenowe na oplocie stalowym połączone ze sobą plastikowymi łącznikami
- Mechanizm obrotowy: system płyt poliamidowych
- Śruby maszynowe ocynkowane M12, zaślepki dwuczęściowe z tworzywa
- Beton C12/15

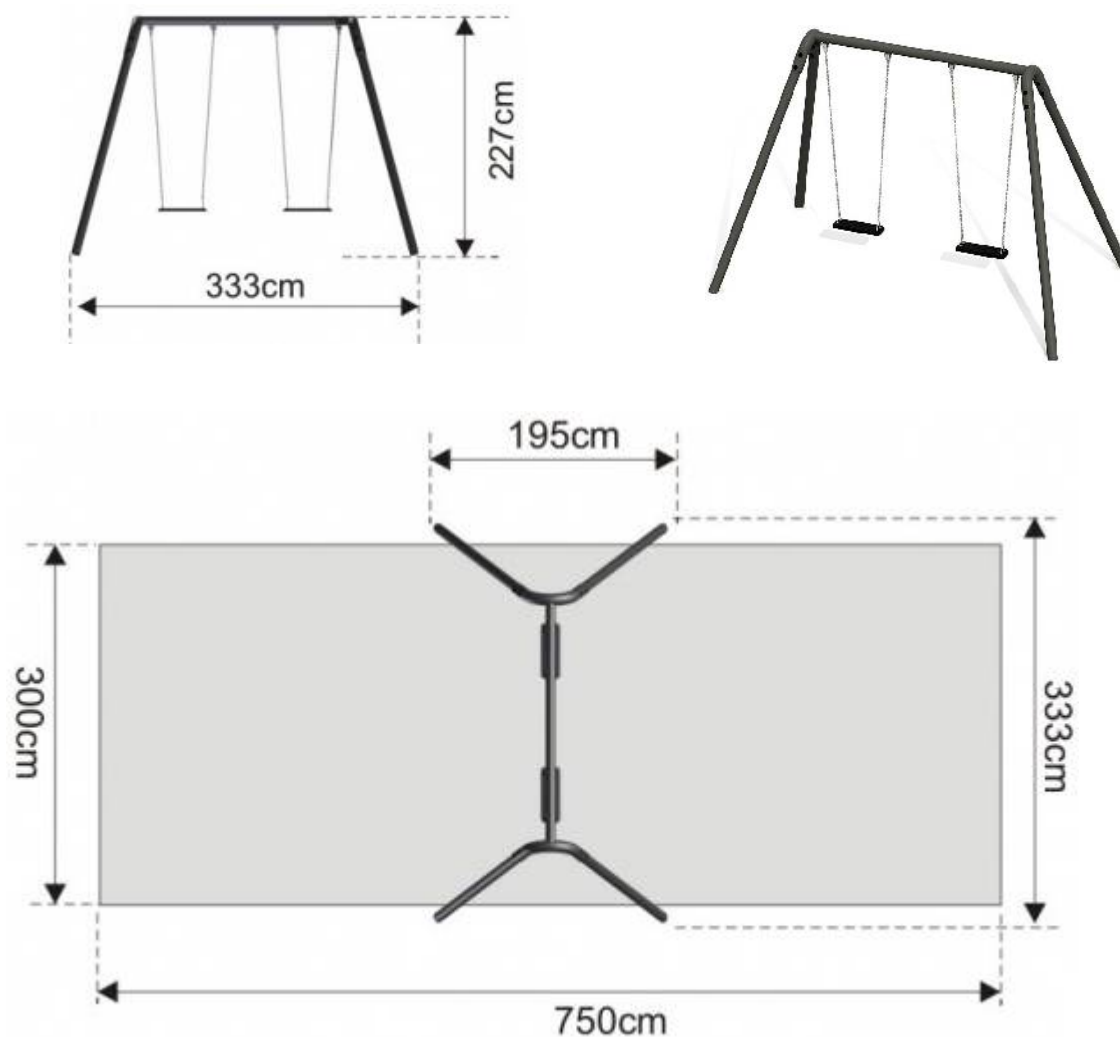
Montaż:

- Wyrób trwale związany z gruntem zgodnie z dokumentacją producenta

Uwaga! Przedstawione na kartach technicznych i wykorzystane w projekcie gotowe urządzenia zabawowe sugerujące konkretnych producentów stanowią wyłącznie przykład i mają na celu jedynie określenie parametrów i cech produktu. Dopuszcza się stosowanie zamienników o równoważnych parametrach, lecz nie gorszych niż zaproponowane.

KARTA TECHNICZNA

Huśtawka wahadłowa dwuosobowa



Dane techniczne:

- Wymiary urządzenia: 3,3m x 1,95m, wysokość 2,27m
- Wysokość swobodnego upadku: 1,25m
- Strefa bezpieczeństwa: 23m²
- Głębokość posadowienia: min. 0,6m

Materiały:

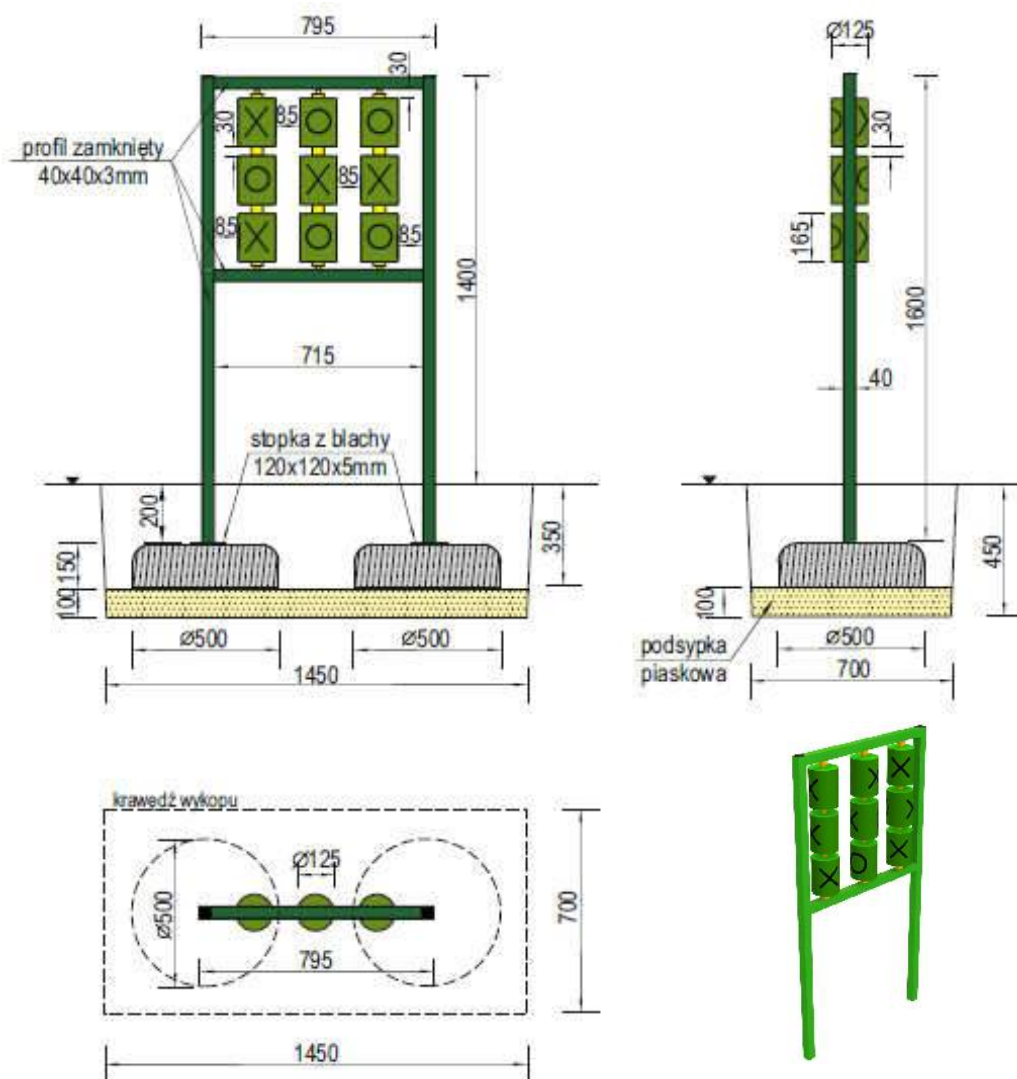
- Konstrukcja: rura stalowa cynkowana, malowana proszkowo lub akrylowo
- Łańcuch techniczny kalibrowany, ocynkowany kąpielowo
- Siedziska: typu deseczka, HDPE, zawieszane na łożyskach samosmarujących
- Śruby maszynowe cynkowane, zaślepki z tworzywa
- Beton C12/15

Montaż:

- Wyrób trwale związany z gruntem zgodnie z dokumentacją producenta

KARTA TECHNICZNA

Panel zabawowy kółko i krzyżyk



Dane techniczne:

- Wymiary urządzenia: 0,79m x 0,12m, wysokość 1,4m
- Głębokość posadowienia: min. 0,35m

Materiały:

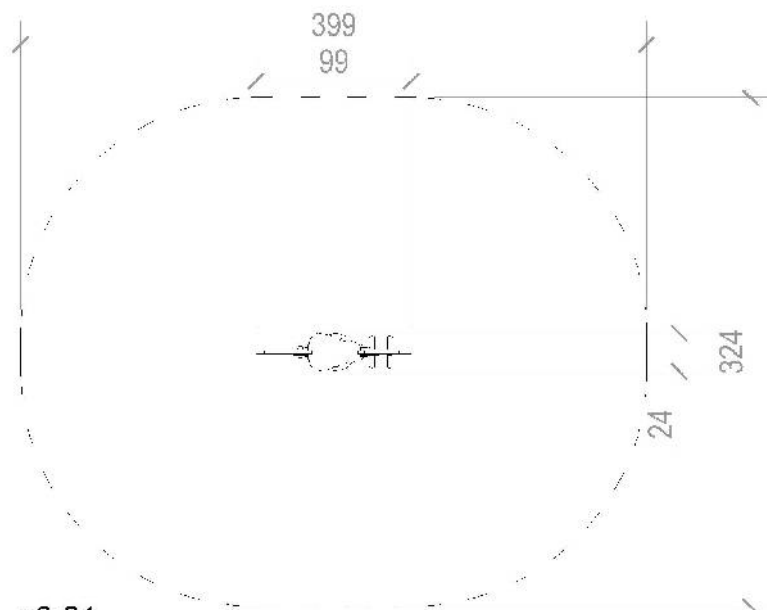
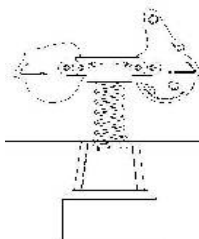
- Konstrukcja: profil stalowy kwadratowy 40x40x3mm ocynkowany ogniowo
- Całość urządzenia niewymagająca konserwacji
- Beton C12/15

Montaż:

- Wyrób trwale związany z gruntem zgodnie z dokumentacją producenta

KARTA TECHNICZNA

Bujak sprężynowiec



+0,81

+0,52

±0,00

-0,60

Dane techniczne:

- Wymiary urządzenia: 0,99m x 0,24m, wysokość 0,81m
- Wysokość swobodnego upadku: 0,52m
- Strefa bezpieczeństwa: 9m²
- Głębokość posadowienia: min. 0,6m

Materialy:

- Konstrukcja: sprężyna o zwojach zgodnie z normą PN-EN 1176-1
- Siedzisko oraz okładzina: HDPE o grubości 9mm; 12,7mm; 19mm
- Uchwyty oraz podpory na nogi: plastikowe
- Śruby maszynowe cynkowane M12, nakrętki samokontrujące, zaślepki dwuczęściowe z tworzywa
- Beton C12/15

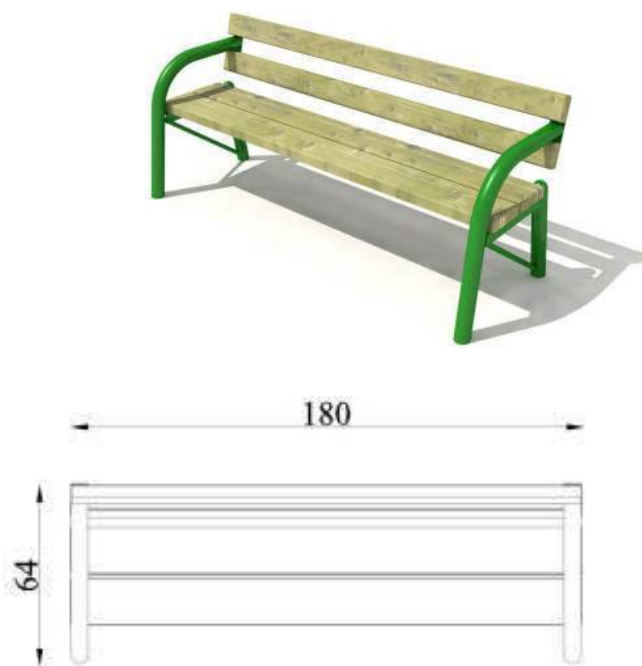
Montaż:

- Wyrób trwale związany z gruntem zgodnie z dokumentacją producenta

Uwaga! Przedstawione na kartach technicznych i wykorzystane w projekcie gotowe urządzenia zabawowe sugerujące konkretnych producentów stanowią wyłącznie przykład i mają na celu jedynie określenie parametrów i cech produktu. Dopuszcza się stosowanie zamienników o równoważnych parametrach, lecz nie gorszych niż zaproponowane.

KARTA TECHNICZNA

Ławka z oparciem



Dane techniczne:

- Wymiary: 1,8m x 0,45 wysokość 0,78m
- Wysokość siedziska: 0,45m
- Głębokość posadowienia: min. 0,4m

Materiały:

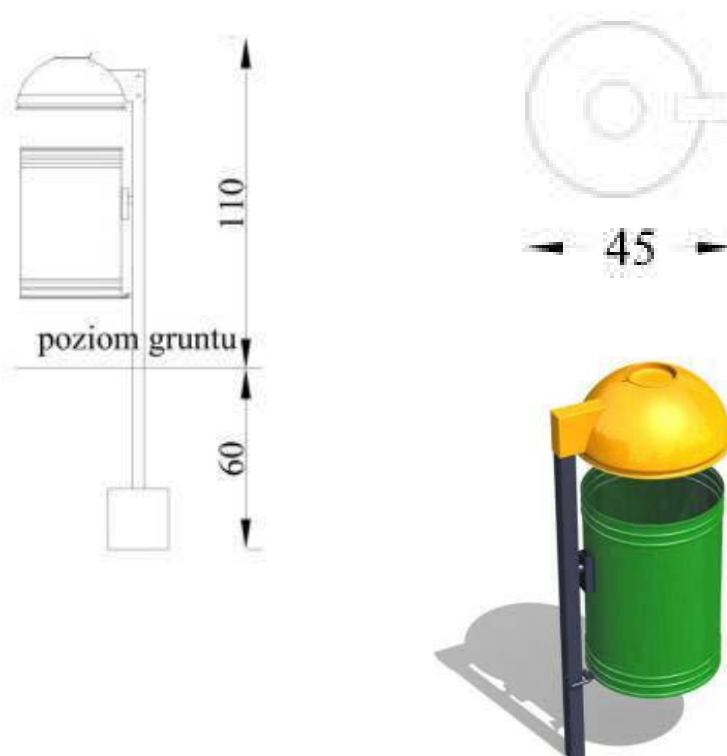
- Konstrukcja: rury stalowe malowane proszkowo
- Siedzisko i oparcie: impregnowane próżniowo-ciśnieniowo drewno sosnowe; malowane odporną na warunki atmosferyczne farbą
- Beton C12/15

Montaż:

- Wyrób trwale związany z gruntem zgodnie z dokumentacją producenta

KARTA TECHNICZNA

Kosz na śmieci



Dane techniczne:

- Wymiary: \varnothing 0,45m, wysokość 1,1m
- Pojemność zbiornika na odpadki: 45l
- Głębokość posadowienia: min. 0,5m

Materiały:

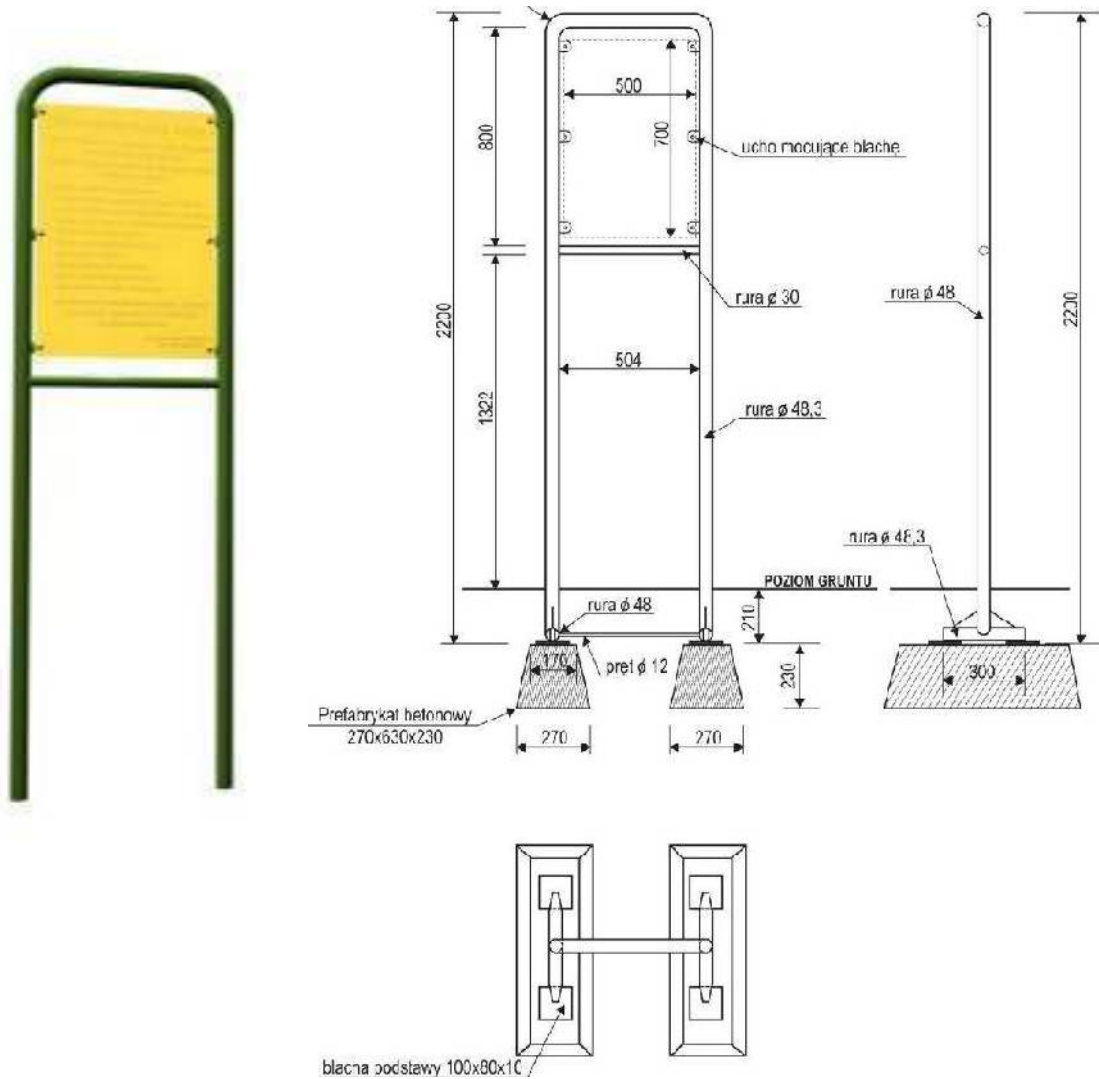
- Konstrukcja: blacha stalowa cynkowana ogniowo, lakierowana
- Beton C12/15

Montaż:

- Wyrób trwale związany z gruntem zgodnie z dokumentacją producenta

KARTA TECHNICZNA

Tablica z regulaminem



Dane techniczne:

- Wymiary: 0,05m x 0,61m, wysokość: 2,2m
- Głębokość posadowienia: min. 0,5m

Materiały:

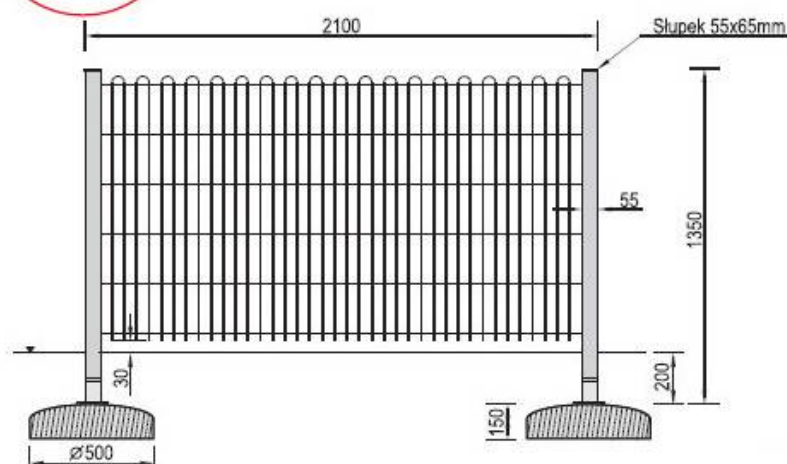
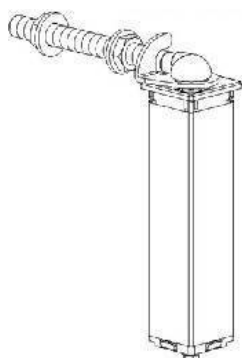
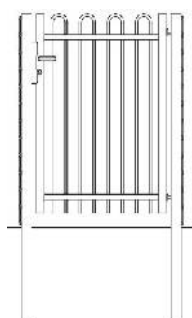
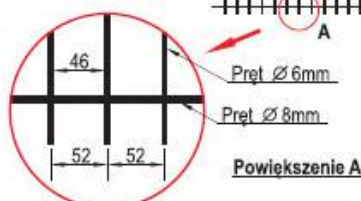
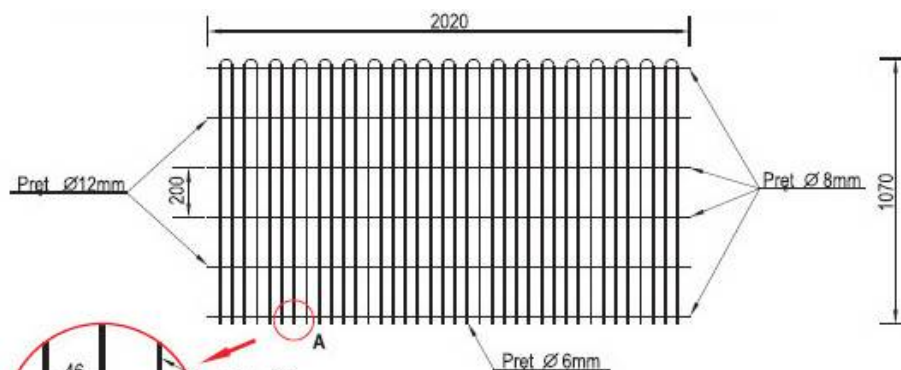
- Konstrukcja: rury stalowe ϕ 48,3 x 2,9mm; ϕ 30 x 2mm ocynkowana proszkowo; preł ϕ 16mm
- Tablica: blacha mocowana do konstrukcji za pomocą uszu stalowych 40x40x5mm
- UWAGA: plansza z tekstem zgodna z wytycznymi programu „Radosna Szkoła” w trwałej technice odpornej na działanie warunków atmosferycznych
- Beton C12/15

Montaż:

- Wyrób trwale związany z gruntem zgodnie z dokumentacją producenta

KARTA TECHNICZNA

Ogrodzenie z prętów



Dane techniczne:

- Długość segmentu: około 2,0m
- Wysokość około 1,0m
- Głębokość posadowienia: około 0,5m
- Furtka wyposażona w samozamykacz

Materiały:

- Kształtowniki i pręty stalowe spawane i w całości ocynkowane ogniowo; pręty gładkie $\varnothing 12\text{mm}$, 8mm , 6mm
- Stal śrutowana i cynkowana ogniowo
- Lakierowane proszkowo
- Beton C12/15

Montaż:

- Wyrób trwale związany z gruntem zgodnie z dokumentacją producenta

Uwaga! Przedstawione na kartach technicznych i wykorzystane w projekcie gotowe urządzenia zabawowe sugerujące konkretnych producentów stanowią wyłącznie przykład i mają na celu jedynie określenie parametrów i cech produktu. Dopuszcza się stosowanie zamienników o równoważnych parametrach, lecz nie gorszych niż zaproponowane.