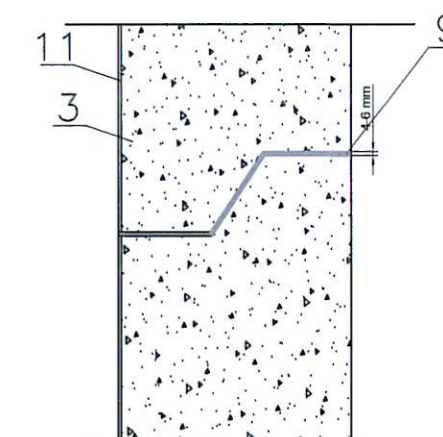


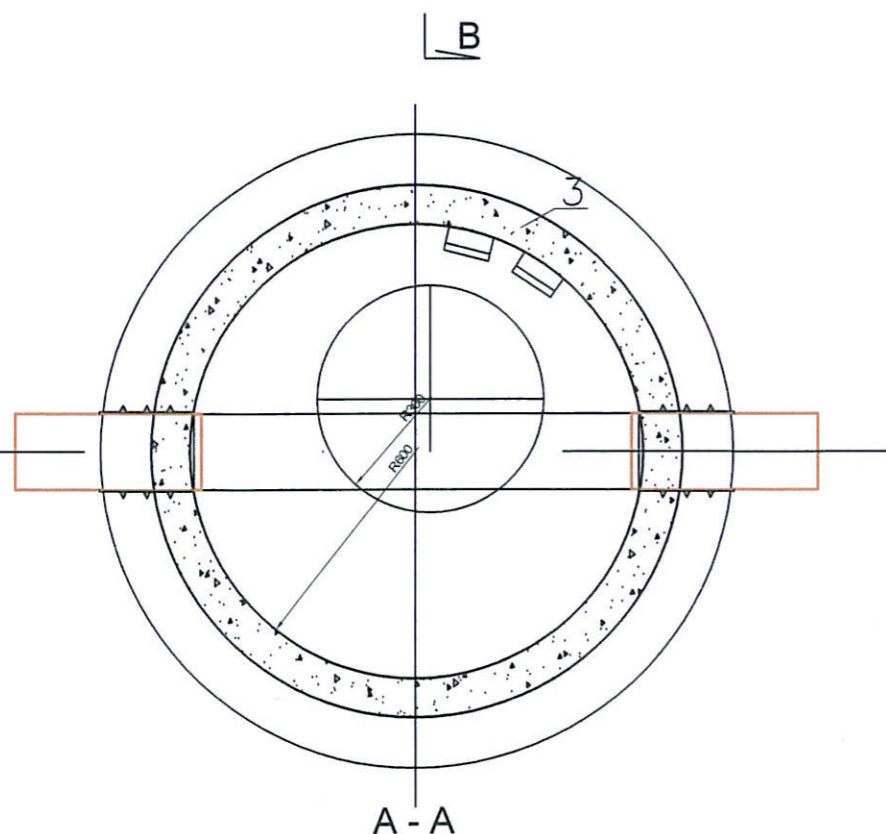
UWAGA
Studnie betonowe $\varnothing 1200\text{mm}$
należy zastosować przy głębokości
kanalu poniżej 3,0m



Szczegół "A"

LEGENDA:

1. Podsyпка piaskowa
2. Beton B-15
3. Kręgi betonowe z B-25 $\varnothing 1200\text{mm}$ z felcem
4. Pokrywa nastudzienna $\varnothing 1200 \times 600\text{mm}$ z B-20
5. Właz kanałowy żeliwny DN 600 wentylowany klasy D400 zgodnie z PN - EN 124
6. Stopnie kanałowe DIN 1211E
7. Uszczelka
8. Rura kanalizacyjna z PVC typ S(SN 8)
9. Zaprawa betonowa z dodatkami środków uszczelniających
10. Folia budowlana
11. Izolacja przeciwwilgociowa z abizolu R+2xG
12. Pierścień odciążający z betonu B-15



kombudex INŻYNIERIA DROGOWA	JEDNOSTKA PROJEKTOWA:	P. W. "KOMBUDEx" Sp. z o.o. , ul. Brzeska 97, 08-110 Siedlce			
	INWESTOR:	Gmina Wyszaków, Aleja Róż 2, 07-200 Wyszaków			
	ZADANIE:	Budowa kanalizacji sanitarnej w Rybieniu Nowym gm. Wyszaków			
	RYSUNEK:	SCHEMAT STUDNI BETONOWEJ $\varnothing 1200\text{mm}$			
PROJEKTANT:	mgr inż. Jarosław Sikora <small>Upr. nr MAZ/0487/P008/05, MAZ/IS/0280/06</small>	 	Stadium:	PB-W	Nr umowy: SRG/2222/VIII/74/09
ASYSTENT PROJEKTANTA:	mgr inż. Agnieszka Chmielewska		Branża:	SANITARNA	
SPRAWDZAJĄCY:	mgr inż. Mariola Sikora <small>Upr. nr MAZ/0186/P008/09</small>		Skala:	-	
			Data:	październi 2009	