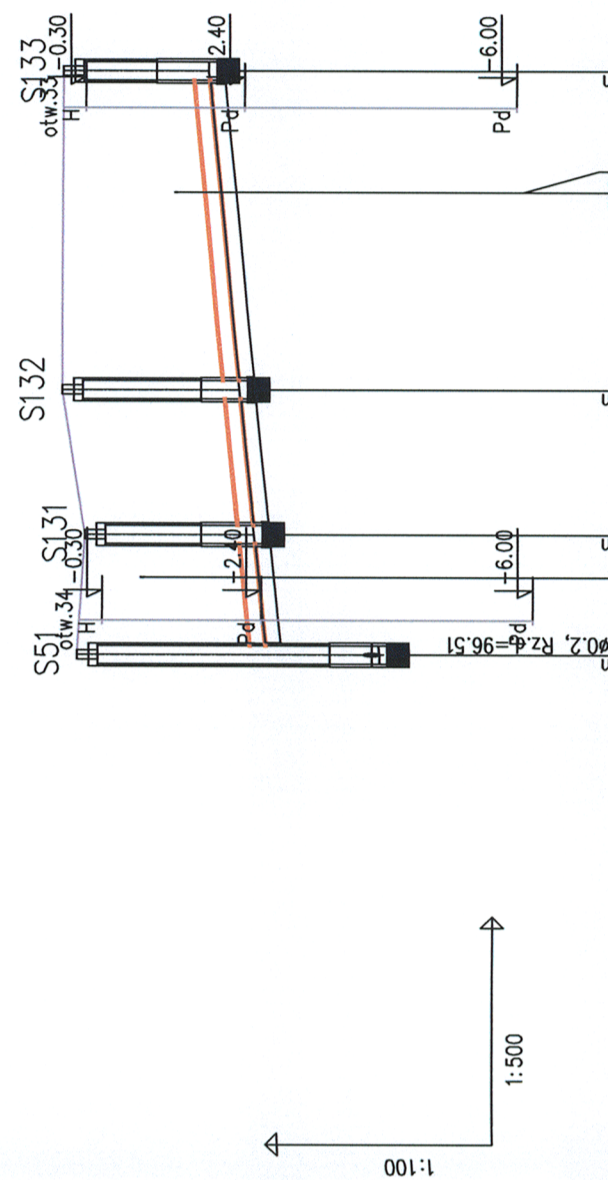


PROJEKT BUDOWLANO-WYKONAWCZY

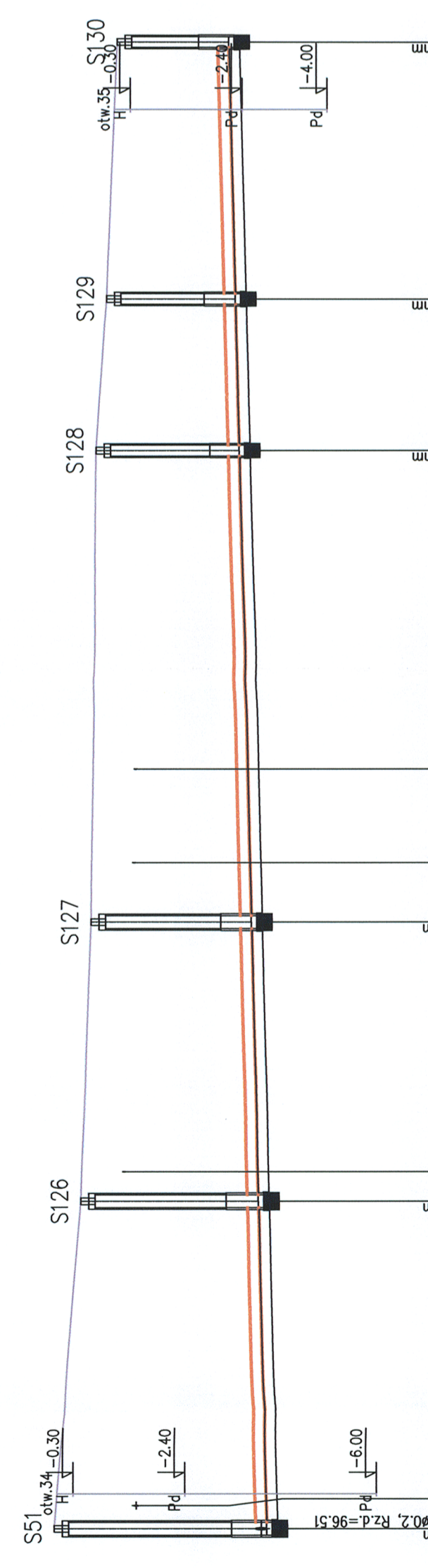
TEMAT : Budowa kanalizacji sanitarnej w Rybieniu Nowym gm. Wyszaków

**PROFIL PODŁUŻNY
ul. Kubusia Puchatka**

Rys.3/17



POZIOM PORÓWNAWCZY		90.00 m n.p.m.	
RZĘDNA TERENU ISTN.	100.50	96.51	98.01
RZĘDNA DŃA KANAŁU	96.51	96.31	98.01
RZĘDNA DŃA WYKOPU	96.31	96.31	98.01
ZAGŁĘBIENIE DŃA KANAŁU	3.99	2.49	98.01
SPADKI, DŁUGOŚCI	20‰	38.44m	
ŚREDNICA, MATERIAŁ		PVC ø200 SN8	L=38.44m
ODLEGŁOŚCI	0.00	7.93	9.55
HEKTOMETRY	S51	S131	S132
			S133



POZIOM PORÓWNAWCZY		90.00 m n.p.m.	
RZĘDNA TERENU ISTN.	100.50	96.52	97.20
RZĘDNA DŃA KANAŁU	96.52	96.46	97.20
RZĘDNA DŃA WYKOPU	96.31	96.46	97.20
ZAGŁĘBIENIE DŃA KANAŁU	3.99	3.34	97.20
SPADKI, DŁUGOŚCI	5‰	138.86m	
ŚREDNICA, MATERIAŁ		PVC ø200 SN8	L=138.86m
ODLEGŁOŚCI	0.00	30.72	26.04
HEKTOMETRY	S51	S126	S127
			S128
			S129
			S130

KOMBUDEX
INŻYNIERIA DROGOWA

JEDNOSTKA PROJEKTOWA:
P. W. "KOMBUDEX" Sp. z o.o., ul. Bizeska 97, 08-110 Siedlce
www.kombudex.pl

INWESTOR:
Gmina Wyszaków, Aleja Róż 2, 07-200 Wyszaków

PROJEKTANT:
mgr inż. Jarosław Sikora
ul. ul. MAZOWIECKA 10, MAZOWIEC

ASYSTENT PROJEKTANTA:
inż. Michał Romaniak

SPRAWDZAJĄCY:
mgr inż. Mariola Sikora
ul. ul. MAZOWIECKA 10, MAZOWIEC

Stadium: PB-W

Bransza: SANITARNA

Skala: 1:100/500

Data: październik 2009r.

Nr umowy: SRG/2222VIII/74/09