

Zaktualizowane karty techniczne urządzeń na dzień 14.02.2012

1. STEP 2 Góra wspinaczkowa Grupa wiekowa: 4-8 lat



DANE TECHNICZNE

Wymiary urządzenia: wym. 2,03 * 1,32 m, wys. 2,03 m

Wymagana strefa bezpieczeństwa: 6,05 m*5,34 m

Rzeczywista strefa bezpieczeństwa: 27,33 m²

Maksymalna wysokość upadku: 2,03 m

Kotwienie w gruncie na głębokości 0,90 m przy użyciu betonu klasy B25.

OPIS

Ta ogromna góra do wspinaczki zapewni dzieciom mnóstwo ciekawej, aktywnej i wspomagającej rozwój ruchowy zabawy. Posiada specjalne uchwyty i zagłębienia oraz otwory ułatwiające i uatrakcyjniające prawdziwą wspinaczkę na szczyt góry. Zawiera 2 siatki wspinaczkowe, 1 siatkową podłogę i 9 uchwytów z możliwością mocowania na różne sposoby. Na górze wspinaczkowej może się bawić maksymalnie do 4 dzieci o łącznej wadze 145kg

* Na platformie może przebywać jednocześnie 1 dziecko o wadze do 36kg

* Dzieci powinny się bawić pod opieką dorosłych Na górze wspinaczkowej może się bawić maksymalnie do 4 dzieci o łącznej wadze 145kg

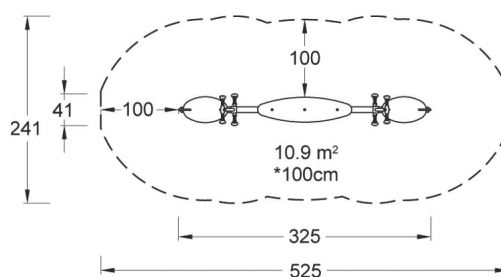
* Na platformie może przebywać jednocześnie 1 dziecko o wadze do 36kg

* Dzieci powinny się bawić pod opieką dorosłych

2. KOMPAN ELE400022 HOPPER

Bujak ważka na sprężynach

Grupa wiekowa: 2-6 lat



DANE TECHNICZNE

Wymiary urządzenia: 3,25 m x 0,41 m i wys. 0,82 m

Wymagana strefa bezpieczeństwa: 5,25 m x 2,41 m

Rzeczywista strefa bezpieczeństwa: 10,9 m²

Maksymalna wysokość upadku: 1,00 m

Kotwienie w gruncie na głębokości 0,42 m przy użyciu betonu klasy B 25.

OPIS

Huśtawka typu ważka, z kładką do balansowania. Siedziska umieszczone są symetrycznie na dwóch końcach metalowej belki, a na środku między nimi zamontowana jest płaska kładka, na której można stać lub siedzieć i balansować odpowiednio do ruchów bujaka. Korpusy siedzisk są duże i wygodne, przypominają kształtem siodła motocyklowe, mają wygodne uchwyty i podpórki pod stopy. Huśtawka, oprócz zwykłego mechanizmu ruchomego, dodatkowo opiera się na dwóch sprężynach, które amortyzują i ułatwiają huśtanie.

MATERIAŁY

Korpusy siedzisk wykonane są z polietylenu (PE)

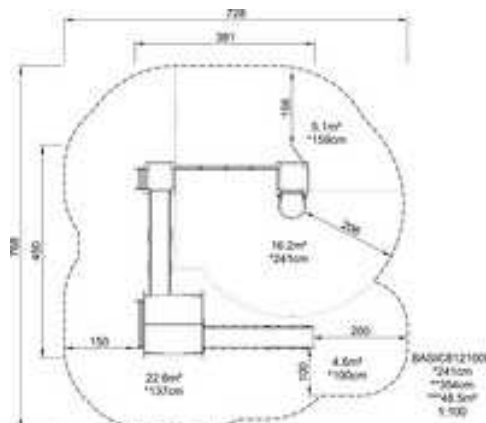
Belka – ze stali galwanizowanej

CERTYFIKATY

Urządzenie posiada certyfikat potwierdzający zgodność z normą EN 1176

3. KOMPAN BASIC812P PLAY STRUCTURE

Duży zestaw zabawowy
Grupa wiekowa: 4 - 10 lat



DANE TECHNICZNE

Wymiary urządzenia: 3,81 m x 4,50m i wys. 3,54 m

Wymagana strefa bezpieczeństwa: 7,68 m x 7,28 m

Rzeczywista strefa bezpieczeństwa: 48,5 m²

Maksymalna wysokość upadku: 2,41 m

Kotwienie w gruncie na głębokości 0,90 m przy użyciu betonu klasy B25.

OPIS

Jest to duży zestaw zabawowy złożony z trzech wież i łączących je elementów uatrakcyjnających zabawę. Wszystkie wieże, choć różnią się wielkością, mają podesty umocowane na wysokości 1,37 m. Największa wieża jest zadaszona, z wejściem po pionowej drabinie szczelbelkowej, wyposażona w prostą zjeżdżalnię. Ta wieża połączona jest stałym mostem ze środkową wieżą, na którą można wejść też po pionowej drabinie szczelbelkowej. Za środkową wieżą znajduje się sieć wspinaczkowa, która prowadzi do trzeciej wieży. Sieć zawieszona jest na metalowej ramie, rozciągniętej między słupami konstrukcyjnymi wież środkowej i trzeciej. Trzecia wieża wyposażona jest w specjalną kominową drabinę linową. Żeby się dostać na podest trzeba wejść do środka komina zrobionego z sieci wspinaczkowej i wspinać się wewnątrz. Z podestu na ziemię można zjechać po rurze strażackiej.

Podesty na wszystkich trzech wieżach są osłonięte z boków kolorowymi panelami ściennymi i profilowanymi metalowymi poręczami.

Korzystając z mostka i sieci wspinaczkowej można przejść z pierwszej wieży na ostatnią nie dotykając ziemi.



"HIT-BUD" PRACOWNIA PROJEKTOWA ZOFIA KOWALCZYK

ELEMENTY

3 wieże z podestami na wysokości 1,37 m, zabezpieczonymi za pomocą kolorowych paneli bocznych
daszek z kolorowymi wykończeniami na większą wieżę
2 pionowe drabinki z metalowymi szczebelkami
1 zjeżdżalnia prosta
1 rura strażacka
1 pionowa sieć wspinaczkowa
1 drabinka kominowa
1 most stały

MATERIAŁY

Słupy nośne i konstrukcja nośna mostu wykonane z drewna impregnowanego, słupy osadzone są na stalowych stopach
Podesty i podłoga mostu – z laminatu wysokociśnieniowego (HPL), zjeżdżalnia – z polietylenu (PE)
Kolorowe panele boczne, daszek i boki zjeżdżalni - z polietylenu wysokiej gęstości (HDPE)
Rama, na której wisi sieć i rura strażacka – ze stali nierdzewnej
szczebelki w drabinkach i barierki - z pomalowanej proszkowo stali
liny w sieci – wykonane ze splotów z włókien polipropylenowych (PP) wzmocnione wewnątrz stalowymi rdzeniami

CERTYFIKATY

Urządzenie posiada certyfikat potwierdzający zgodność z normą EN 1176

4. KOMPAN ELE400403 SWING INFANT

Huśtawka wahadłowa podwójna

Dla dzieci w wieku: 1-3 lat



DANE TECHNICZNE

Szerokość x wysokość: 3,56 m x 2,33 m

Wymagana strefa bezpieczeństwa: 5,56 m x 6,66 m

Rzeczywista strefa bezpieczeństwa: 22,6 m²

Maksymalna wysokość upadku: 1,30 m

Kotwienie w gruncie na głębokości 1,20 m przy użyciu betonu klasy B 25

OPIS

Huśtawka wahadłowa, 2-osobowa, z siedzeniami typu pampers, zawieszonymi na łańcuchach. Rama huśtawki składa się z dwóch pionowych słupów, podpierających poprzeczną belkę, do której przymocowane są łańcuchy. Zawiesia składają się z systemów bezobsługowych.

MATERIAŁY:

słupy nośne i poprzeczna belka – ze stali galwanizowanej,

siedziska – z formowanej, wzmocnionej gumy

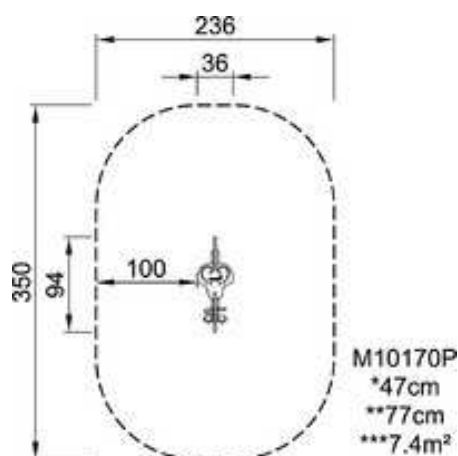
zawiesia (uchwyty) – łożyska bezobsługowe w osłonie z poliamidu (PA6)

CERTYFIKATY

Huśtawka posiada certyfikat potwierdzający zgodność z normą EN 1176.

5. KOMPAN M101P CRAZY HEN

Bujak na sprężynie Kura
dla jednego dziecka w wieku 2-6 lat



DANE TECHNICZNE

Długość x szerokość: 0,94 m x 0,36 m i wysokość 0,77 m

Wymagana strefa bezpieczeństwa: 3,50 m x 2,36 m

Rzeczywista strefa bezpieczeństwa: 7,4 m²

Maksymalna wysokość upadku: poniżej 0,60 m

Kotwienie w gruncie na głębokości 0,42 m przy użyciu betonu klasy B 25.

OPIS

Korpus wykonany z trwałego kolorowego polietylenu (HDPE). Siedzisko o strukturze antypoślizgowej. Całość umieszczona na bardzo elastycznej sprężynie. Bezpieczne uchwyty i podpórki na ręce i na nogi.

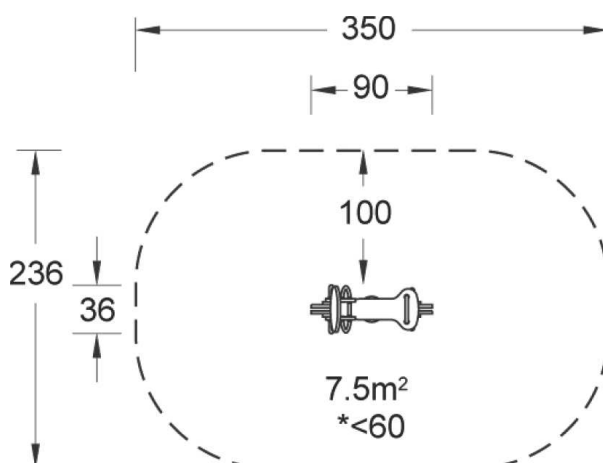
Silna i odporna konstrukcja bez zbędnych elementów podatnych na zniszczenie.

CERTYFIKATY

Zestaw posiada certyfikat potwierdzający zgodność z normą EN 1176

6. KOMPAN M130P CRAZY SCRAMBLER

Bujak na sprężynie Motor
dla dzieci w wieku 2-6 lat



DANE TECHNICZNE

Długość x szerokość: 0,90 m x 0,36 m, wys. 0,83 m

Wymagana strefa bezpieczeństwa: 3,50 m x 2,36 m

Maksymalna wysokość upadku: poniżej 0,60 m

Rzeczywista strefa bezpieczeństwa: 7,5 m²

Kotwienie w gruncie na głębokości 0,42 m przy użyciu betonu klasy B 25

OPIS

2-osobowy bujak imitujący motocykl. Jak w prawdziwym motorze, jest w nim miejsce dla kierowcy i pasażera. Wyposażony jest w wygodne uchwyty dla rąk i dwie pary podpórek na nogi. Siedzisko ma fakturę antypoślizgową.

Całość umieszczona jest na bardzo elastycznej sprężynie, która pozwala na wychylenie o dużej amplitudzie. Silna i odporna konstrukcja bez zbędnych elementów podatnych na zniszczenie.

MATERIAŁY

Korpus wykonany jest z polietylenu wysokiej gęstości (HDPE).

Siodełko wykonane z laminatu wysokociśnieniowego (HPL).

Uchwyty i podpórki dla rąk i nóg – ze stali malowanej proszkowo.

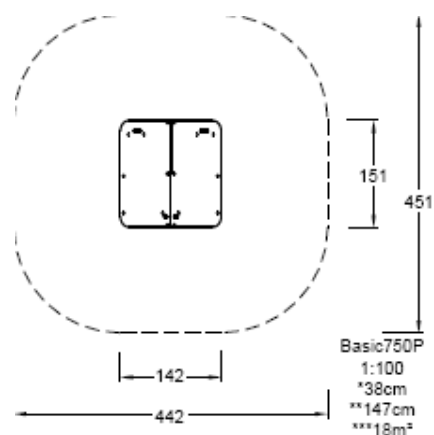
Sprężyna stalowa.

CERTYFIKAT

Urządzenie posiada certyfikat potwierdzający zgodność z normą EN 1176.

7. KOMPAN BASIC750P PLAY HOUSE

Domek
dla dzieci w wieku 2-6 lat



WYMIARY

Wymiary urządzenia: 1,51 m x 1,42 m , wys. 1,47 m

Wymagana strefa bezpieczeństwa: 4,51 m x 4,42 m

Rzeczywista strefa bezpieczeństwa: 18,0 m²

Kotwienie w gruncie na głębokości 0,40 m przy użyciu betonu klasy B25

OPIS

Kolorowy domek jest dość przestronny by zaoferować miejsce do zabawy nawet kilkorgu dzieciom jednocześnie. Wewnątrz znajdują się wygodne ławeczki i stolik. Okienka wycięte w panelach ściennych i kolorowe parapety przydały konstrukcji lekkości i ciepła. Bardzo „domowy” wygląd tej zabawki sprzyja rozwijaniu umiejętności interpersonalnych wśród uczestników zabawy.

MATERIAŁY

Panele ścienne, parapety, ławeczki stół wykonane są z polietylenu wysokiej gęstości (HDPE)

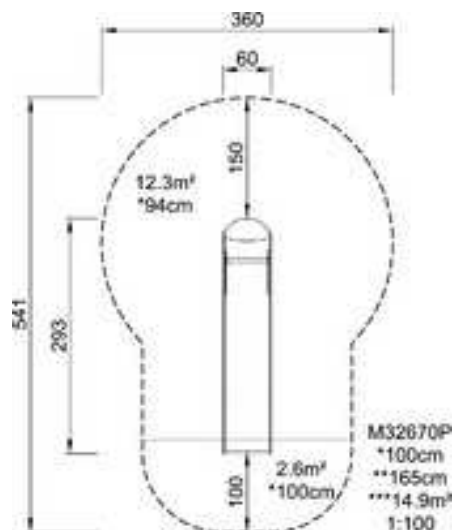
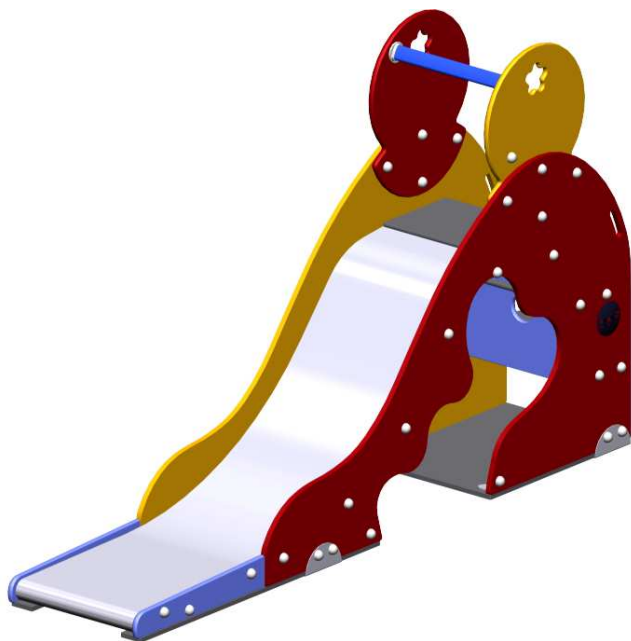
Daszek, podest – laminatu wysokociśnieniowego (HPL)

CERTYFIKATY

Urządzenie posiada certyfikat potwierdzający zgodność z normą EN 1176

8. KOMPAN M326P ALADDIN'S CAVE

Zjeżdżalnia z grotą Aladyna
dla dzieci w wieku 2-6 lat



DANE TECHNICZNE

Długość x szerokość: 2,93 m x 0,60 m i wysokość 1,65 m

Wymagana strefa bezpieczeństwa: 5,41 m x 3,60 m

Rzeczywista strefa bezpieczeństwa: 14,90 m²

Maksymalna wysokość upadku: 1,00 m

Kotwienie w gruncie na głębokości 0,60 m przy użyciu betonu klasy B 25.

OPIS

Jest to zjeżdżalnia dla młodszych dzieci. Zamiast tradycyjnej drabinki ma wygodne schody. Na szczycie zjeżdżalni, między dekoracyjnymi okrągłymi panelami zamontowano barierkę, która ułatwia dzieciom zajęcie bezpiecznej pozycji zjazdowej. Przestrzeń pod zjeżdżalnią została zaaranżowana jak grotą 40 rozbójników.

MATERIAŁY

Ślizg zjeżdżalnię wykonano ze stali nierdzewnej,

Panele boczne – z polietylenu wysokiej gęstości (HDPE).

Schody – z laminatu wysokociśnieniowego (HPL)

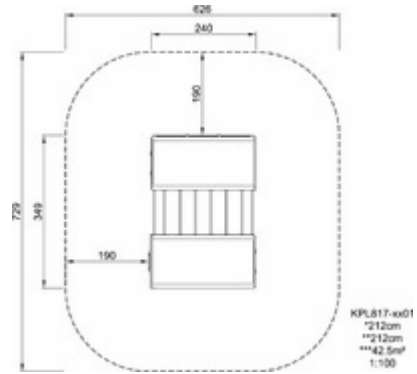
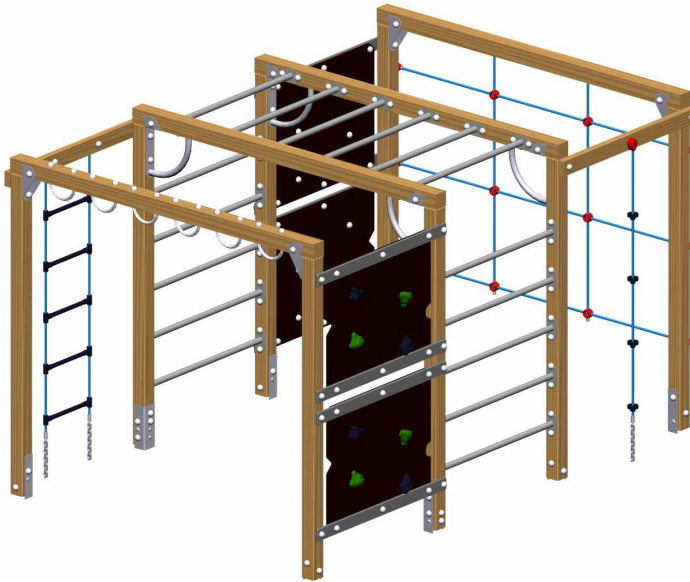
CERTYFIKATY

Urządzenie posiada certyfikat potwierdzający zgodność z normą EN 1176

9. KOMPAN KPL817 Double climbing structure

Duży zestaw do wspinania

Grupa wiekowa: 6–12 lat



DANE TECHNICZNE

Wymiary: 3,49 m x 2,40 m, wysokość: 2,12 m

Wymagana strefa bezpieczeństwa: 7,29 m x 6,26 m

Rzeczywista strefa bezpieczeństwa: 42,5 m²

Maksymalna wysokość upadku: 2,12 m

Kotwienie w gruncie na głębokości 0,6 m przy użyciu betonu klasy B25.

Urządzenie występuje też w wersji przystosowanej do montażu na stropie – wersja KPL817-0001

OPIS

Duże urządzenie sprawnościowe z elementami do wspinaczki. W zestawie znajdują się dwie ścianki wspinaczkowe, dwie drabinki pionowe i jedna pozioma – wszystkie z metalowymi szczeblami, półokrągłe uchwyty do podciągania, drabinka linowa, sieć wspinaczkowa i pojedyncza lina wspinaczkowa z pierścieniami służącymi jako uchwyty i podparci dla stóp.

MATERIAŁY

Słupy nośne - z impregnowanego drewna sosnowego umieszczone na stalowej galwanizowanej stopie 2 cm powyżej poziomu gruntu.

Pionowe panele wspinaczkowe – odporne na ścieranie, wykonane ze sklejki wodoodpornej, pokrytej lakierem wykonanym na bazie żywicy

Uchwyty wspinaczkowe – z tworzywa sztucznego. Metalowe szczebelki i uchwyty – ze stali galwanizowanej na gorąco. Liny - skrócone z wielu drobnych włókien polipropylenowych (PP), ze stalowymi rdzeniami, średnica liny: 16 mm. Łączenia lin – z poliamidu (PA6)

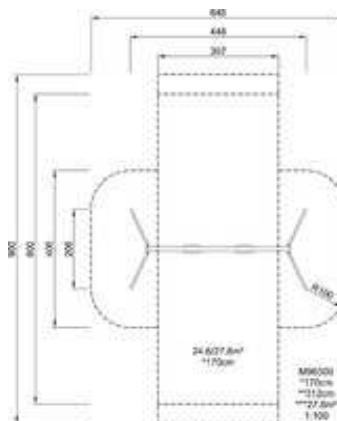
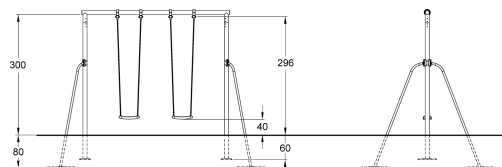
CERTYFIKAT

Zestaw posiada certyfikat potwierdzający zgodność z normą EN 1176.

10. KOMPAN M963 SWING

Wysoka huśtawka wahadłowa z siedziskami płaskimi (M921)

Grupa wiekowa: 6-12 lat



WYMIARY:

Szerokość x wysokość: 4,48 m x 3,12 m

Wymagana strefa bezpieczeństwa: 8,00 m x 6,46 m

Rzeczywista strefa bezpieczeństwa: 27,6 m²

Maksymalna wysokość upadku: 1,70 m

Kotwienie w gruncie na głębokości 0,60 m (słupy nośne) oraz 0,80m (podpory) przy użyciu betonu klasy B 25

OPIS

Konstrukcja nośna oparta na dwóch stalowych słupach. Przy każdym słupie zamontowane są po dwie podpory, które dodatkowo wzmacniają i stabilizują konstrukcję. Szerokie siedziska zawieszane na łańcuchach są specjalnie wyprofilowane zapewniając wygodne, stabilne i bezpieczne korzystanie z urządzenia. Łańcuchy utrzymujące siedzenia przymocowane są do belki na wysokości 3,00 m za pomocą specjalnych łożysk bezobsługowych.

MATERIAŁY

słupy nośne i poprzeczna belka – ze stali galwanizowanej

Siedziska –z tworzywa (PP i TPE)

zawiesia – bezobsługowe łożyska kulkowe osłonie z poliamidu (PA6), zabezpieczonego przed działaniem UV i ozonu

CERTYFIKAT

Huśtawka posiada certyfikat potwierdzający zgodność z normą EN 1176.