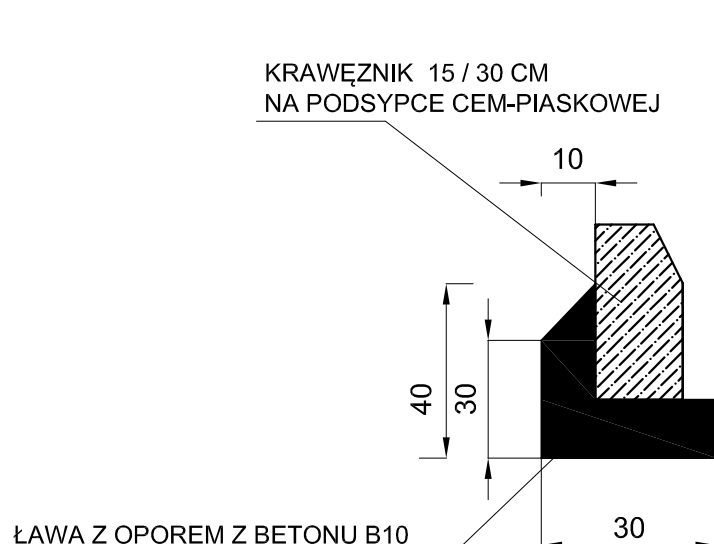
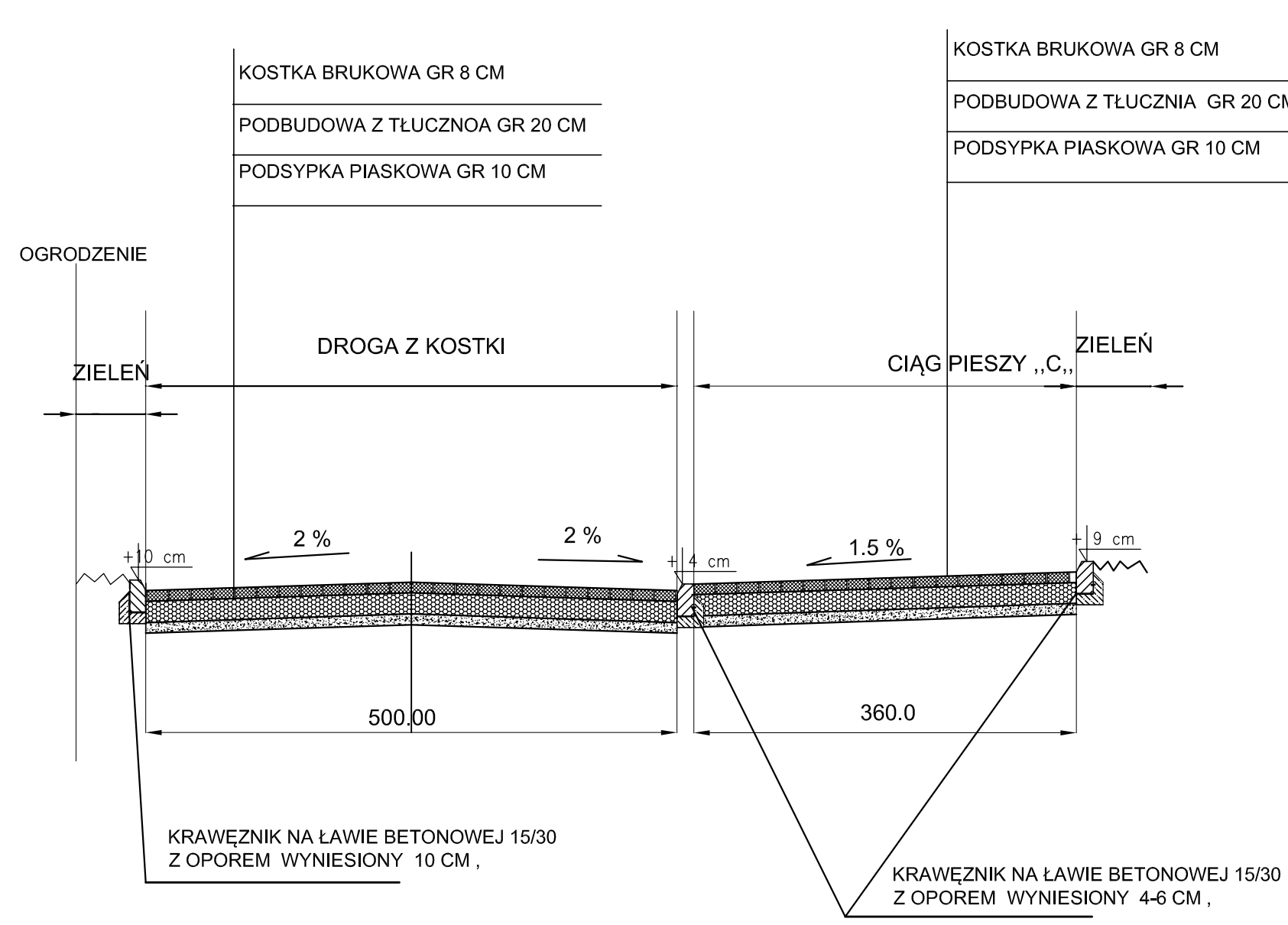
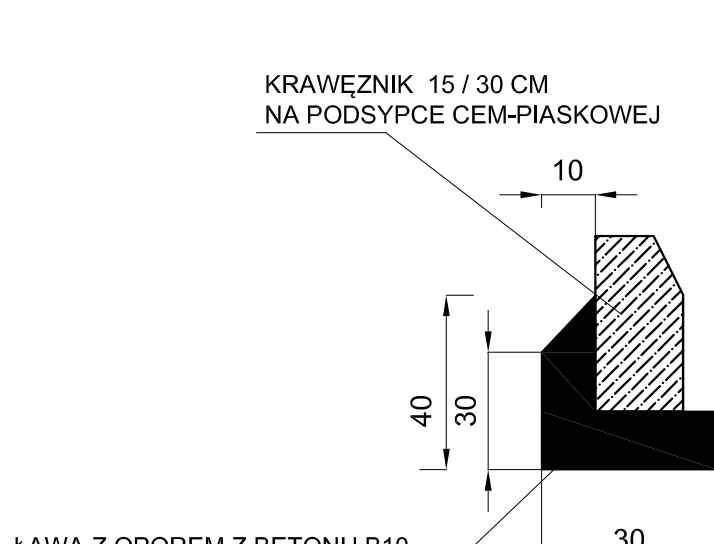
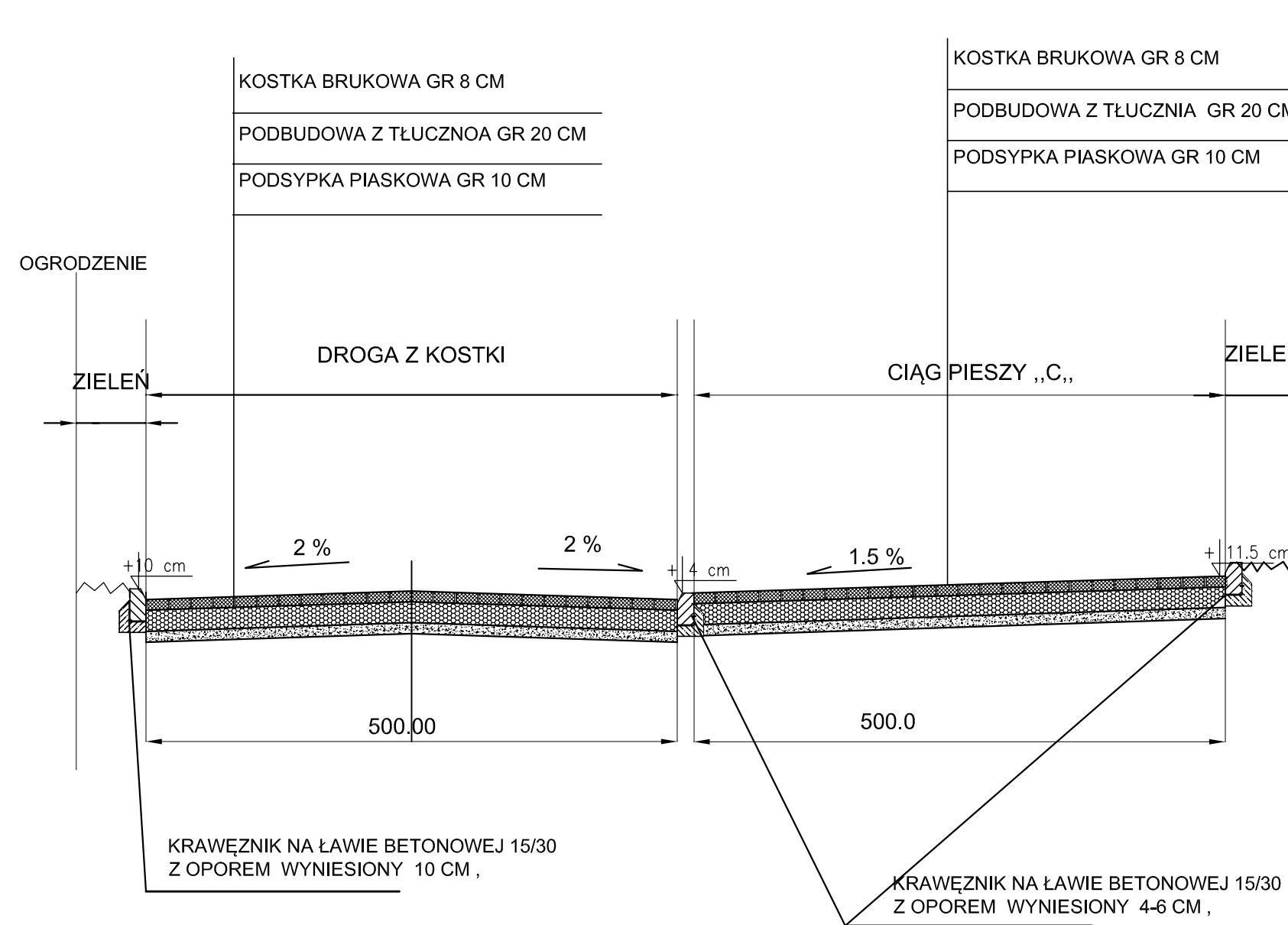


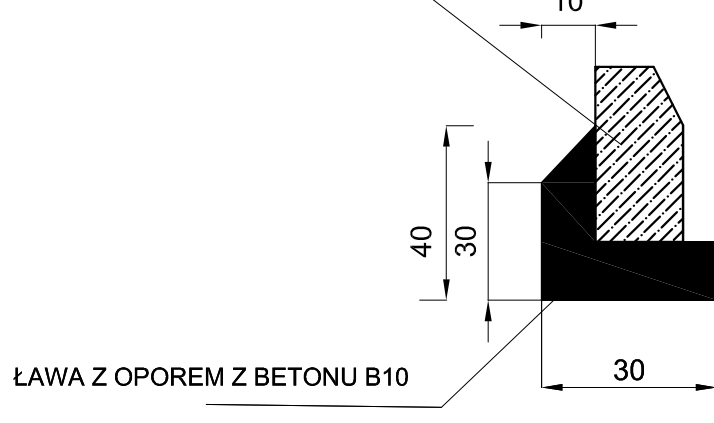
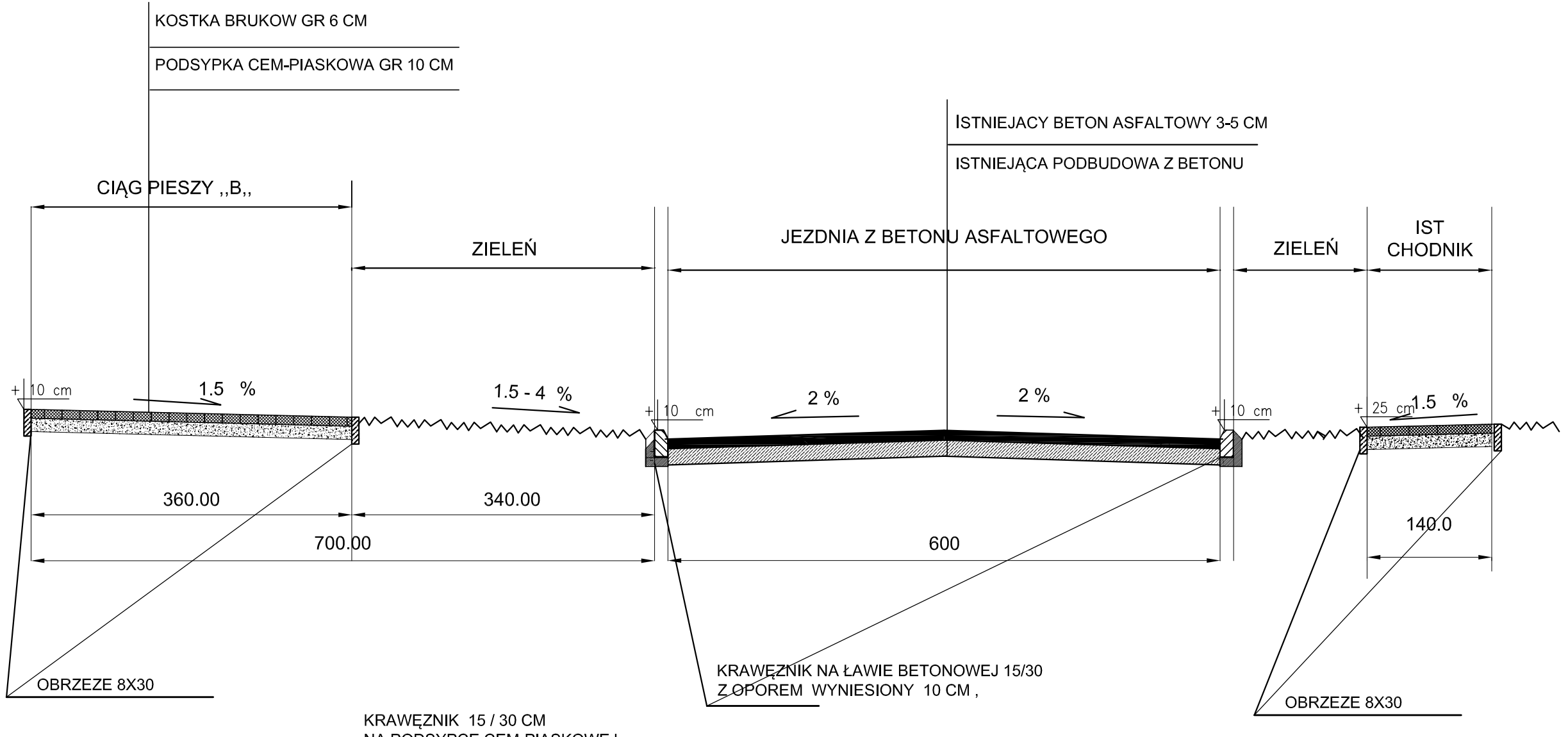
ZAKŁAD USŁUG INWESTYCYJNYCH MAREK WIESIOLEK			
TYTUŁ PROJEKTU:	RYNEK W KAMIENICYKU PRZEKRÓJ A-A	PODPIS:	
INWESTOR:	GMNA WYSZKÓW ALEJA RÓŻ 2	PODPIS:	
AUTOR PROJEKTU:	mgr inż. MAREK WIESIOLEK	PODPIS:	
SKALA:	1:30	GRUDZIEŃ 2008	RYŚ NR 3



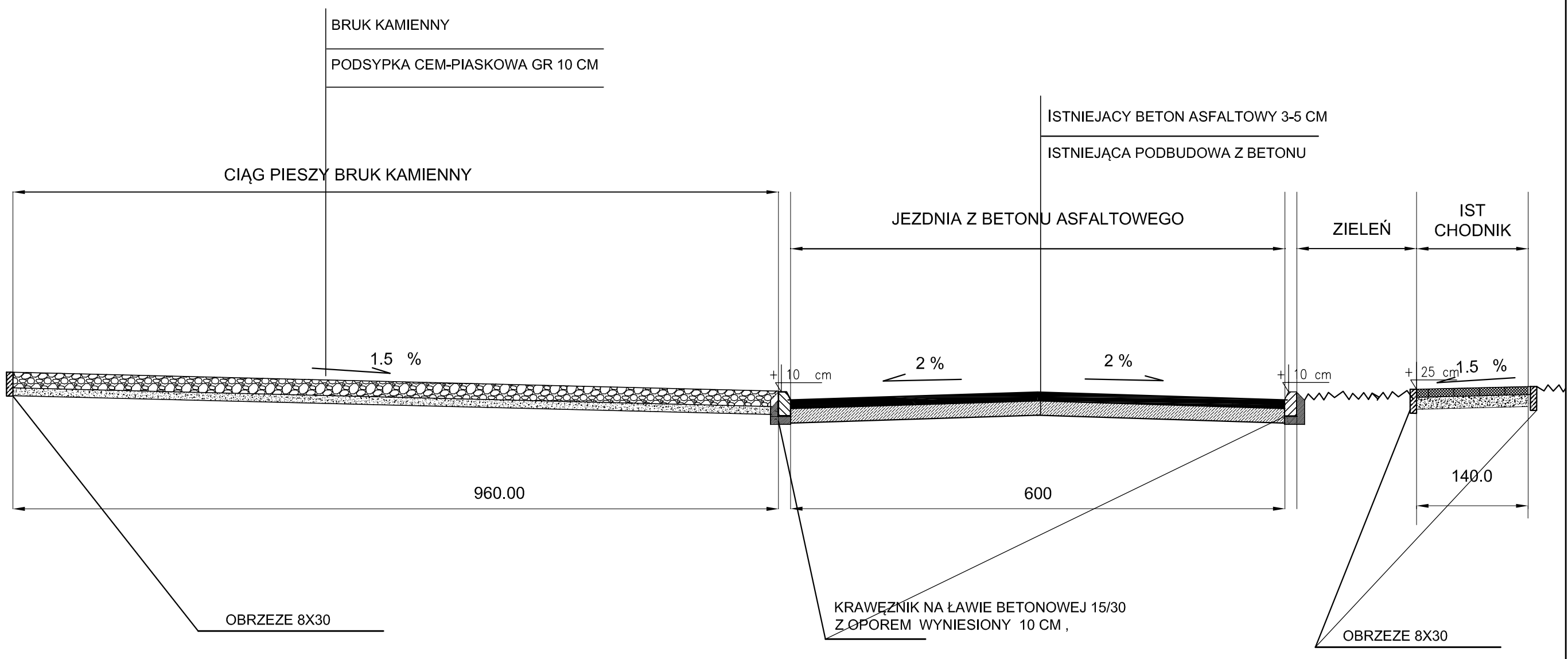
ZAKŁAD USŁUG INWESTYCYJNYCH MAREK WIESIOLEK			
TYTUŁ PROJEKTU:	RYNEK W KAMIENICYKU PRZEKRÓJ B-B	PODPIS:	
INWESTOR:	GMNA WYSZKÓW ALEJA RÓŻ 2	PODPIS:	
AUTOR PROJEKTU:	mgr inż. MAREK WIESIOLEK	PODPIS:	
SKALA:	1:30	GRUDZIEŃ 2008	RYŚ NR 4



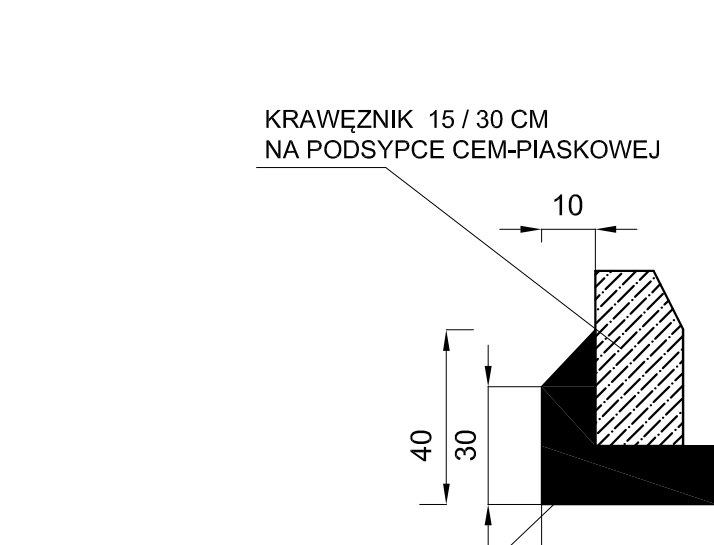
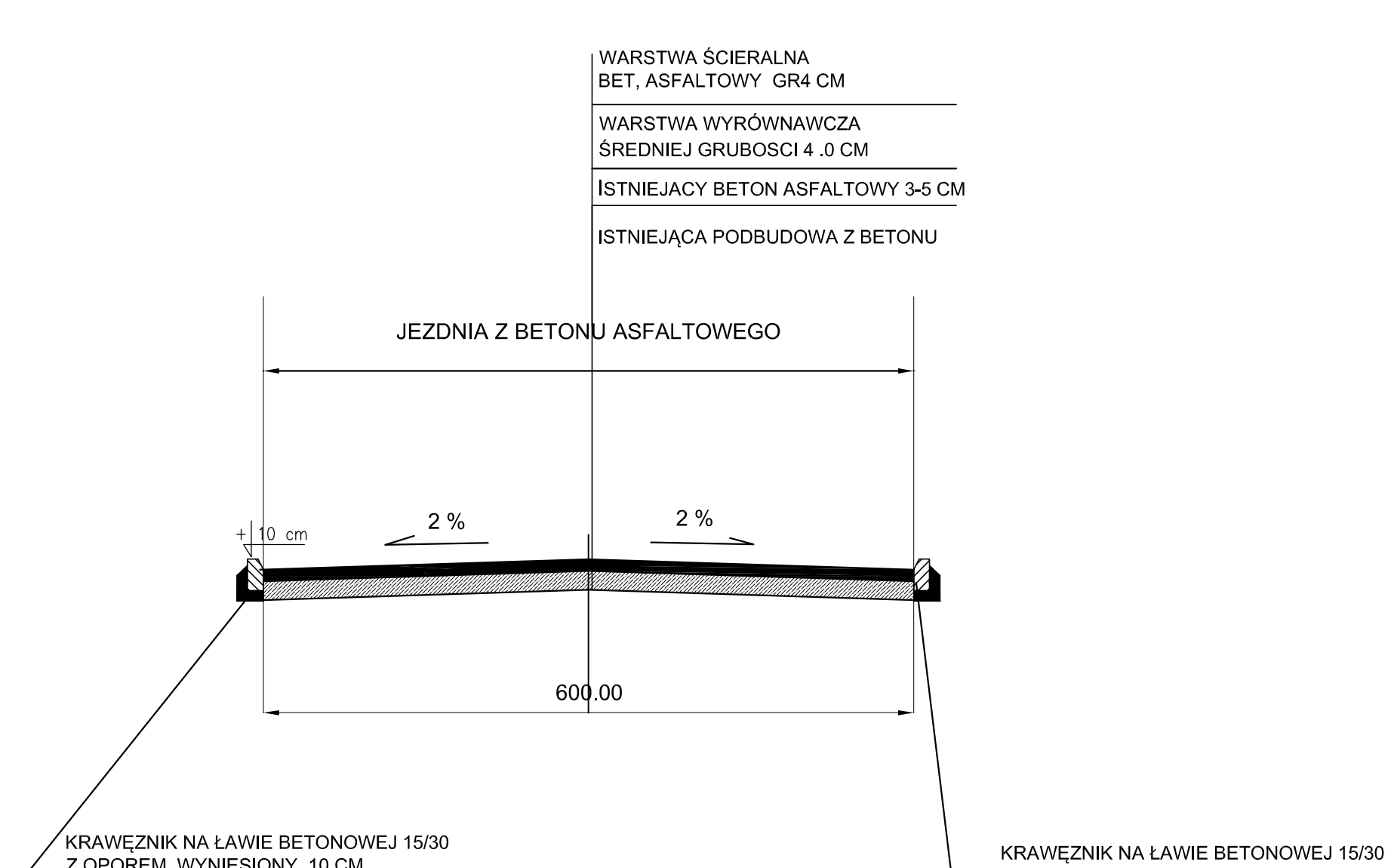
ZAKŁAD USŁUG INWESTYCYJNYCH MAREK WIESIOLEK			
TYTUŁ PROJEKTU:	RYNEK W KAMIENICYKU PRZEKRÓJ C-C	PODPIS:	
INWESTOR:	GMNA WYSZKÓW ALEJA RÓŻ 2	PODPIS:	
AUTOR PROJEKTU:	mgr inż. MAREK WIESIOLEK	PODPIS:	
SKALA:	1:30	GRUDZIEŃ 2008	RYŚ NR 5



ZAKŁAD USŁUG INWESTYCYJNYCH MAREK WIESIOLEK			
TYTUŁ PROJEKTU:	RYNEK W KAMIENICYKU PRZEKRÓJ D-D	PODPIS:	
INWESTOR:	GMNA WYSZKÓW ALEJA RÓŻ 2	PODPIS:	
AUTOR PROJEKTU:	mgr inż. MAREK WIESIOLEK	PODPIS:	
SKALA:	1:30	GRUDZIEŃ 2008	RYŚ NR 6



ZAKŁAD USŁUG INWESTYCYJNYCH MAREK WIESIOLEK			
TYTUŁ PROJEKTU:	RYNEK W KAMIENICYKU PRZEKRÓJ E-E	PODPIS:	
INWESTOR:	GMNA WYSZKÓW ALEJA RÓŻ 2	PODPIS:	
AUTOR PROJEKTU:	mgr inż. MAREK WIESIOLEK	PODPIS:	
SKALA:	1:30	GRUDZIEŃ 2008	RYŚ NR 7



ZAKŁAD USŁUG INWESTYCYJNYCH MAREK WIESIOLEK			
TYTUŁ PROJEKTU:	RYNEK W KAMIENICYKU PRZEKRÓJ F-F	PODPIS:	
INWESTOR:	GMNA WYSZKÓW ALEJA RÓŻ 2	PODPIS:	
AUTOR PROJEKTU:	mgr inż. MAREK WIESIOLEK	PODPIS:	
SKALA:	1:30	GRUDZIEŃ 2008	RYŚ NR 8